

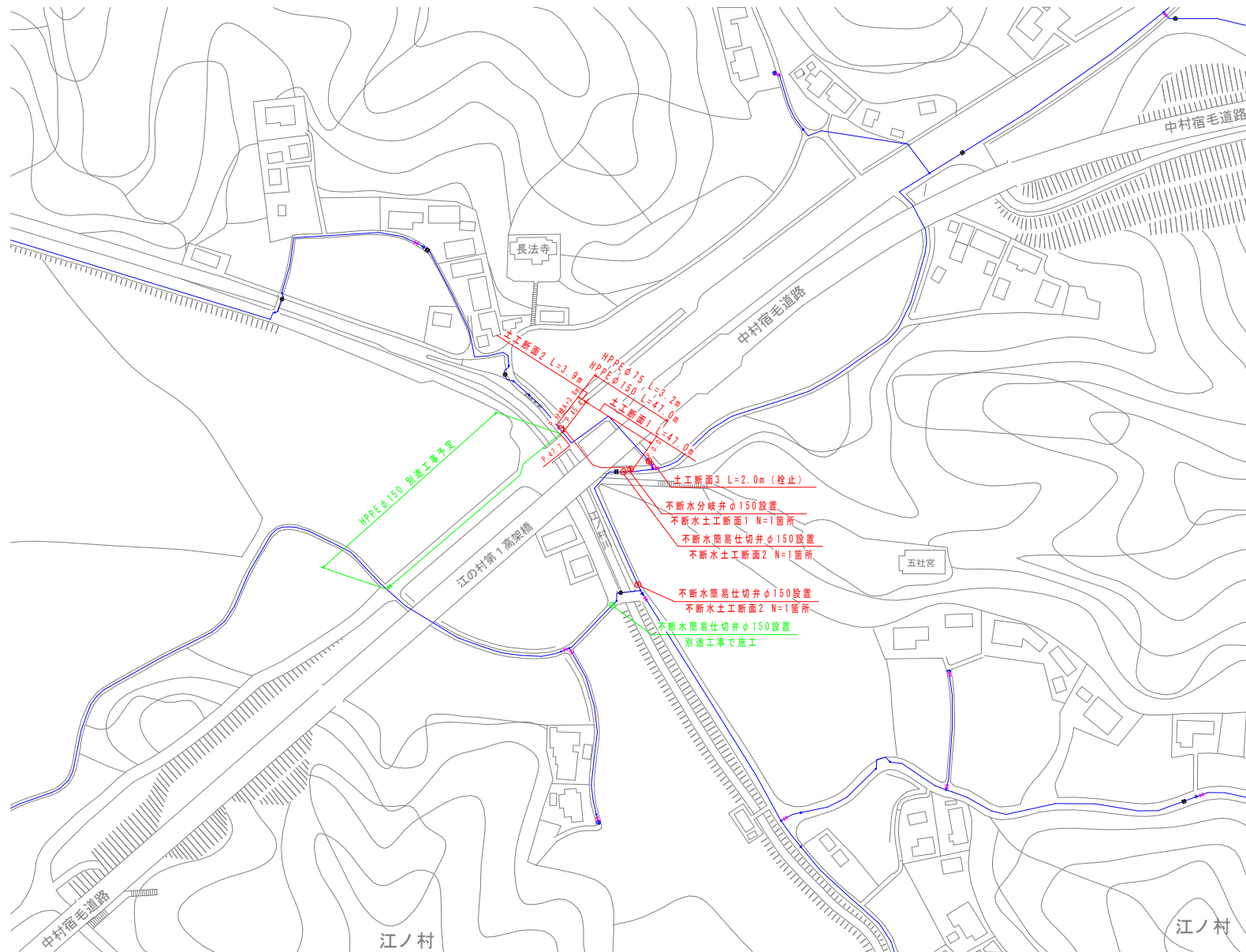
凡例

- 新設管
- 既設管 (推定)
- 新設管 (別途工事)



計画平面図

S=1:1,000



四万十市			
工事種別	令和8年度 移設工 第1号 東中筋地区江ノ村配水管移設工事 (その1)		
図面名称	計画平面図	縮尺	1:500
路線河川名	市道江ノ村本線		
工事箇所	高松島 四万十市 江ノ村		
設計種別	実施設計図		
事務所名	四万十市 上下水道課	図面 番号	1 3
会社名	-		

曲げ配管許容範囲表 (HPPE)

口径	許容曲げ半径
φ50	5.0m
φ75	7.0m
φ100	9.5m
φ150	13.5m
φ200	19.0m

配管詳細図 1-1

- ※管種は、HPPE(水道配水用ポリエチレン管)を使用すること。
- ※継手部はEF(電気融着)継手とする。
- ※メカ形異形管類は、粉体塗装で離脱防止金具とすること。
- ※管理設部には、埋設表示シートを布設すること。
- ※鍍鉄異形管埋設部には、ポリエチレンスリーブを被覆すること。
- ※できる限り曲管を使用せずに許容曲げ半径の範囲内で布設すること。

水道配水用メカ形管切替調書 HPPE φ150:直管L=5.000m

番号	口径	切管組み合わせ	※▽は切断位置			
			有効長	残管長	計	
(1)~(7)	150	5.000 (1)~(7)	5.000	0.000	5.000	0
A1	150	4.000 (A1-1) 1.000 (A1-2)	5.000	0.000	5.000	1
A2	150	0.800 (A2-1) 1.600 (A2-2)	2.400	2.600	5.000	2
(合計)						3

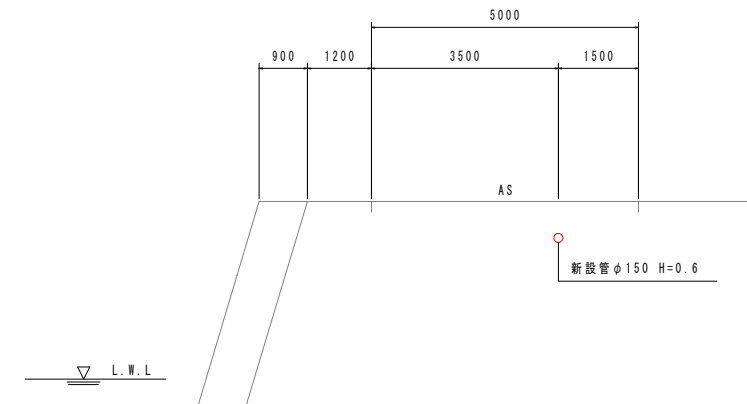
水道配水用メカ形管切替調書 HPPE φ75:直管L=5.000m

番号	口径	切管組み合わせ	※▽は切断位置			
			有効長	残管長	計	
B1	75	1.000 (B1-1) 1.000 (B1-2)	2.000	3.000	5.000	2
(合計)						2

横断面図

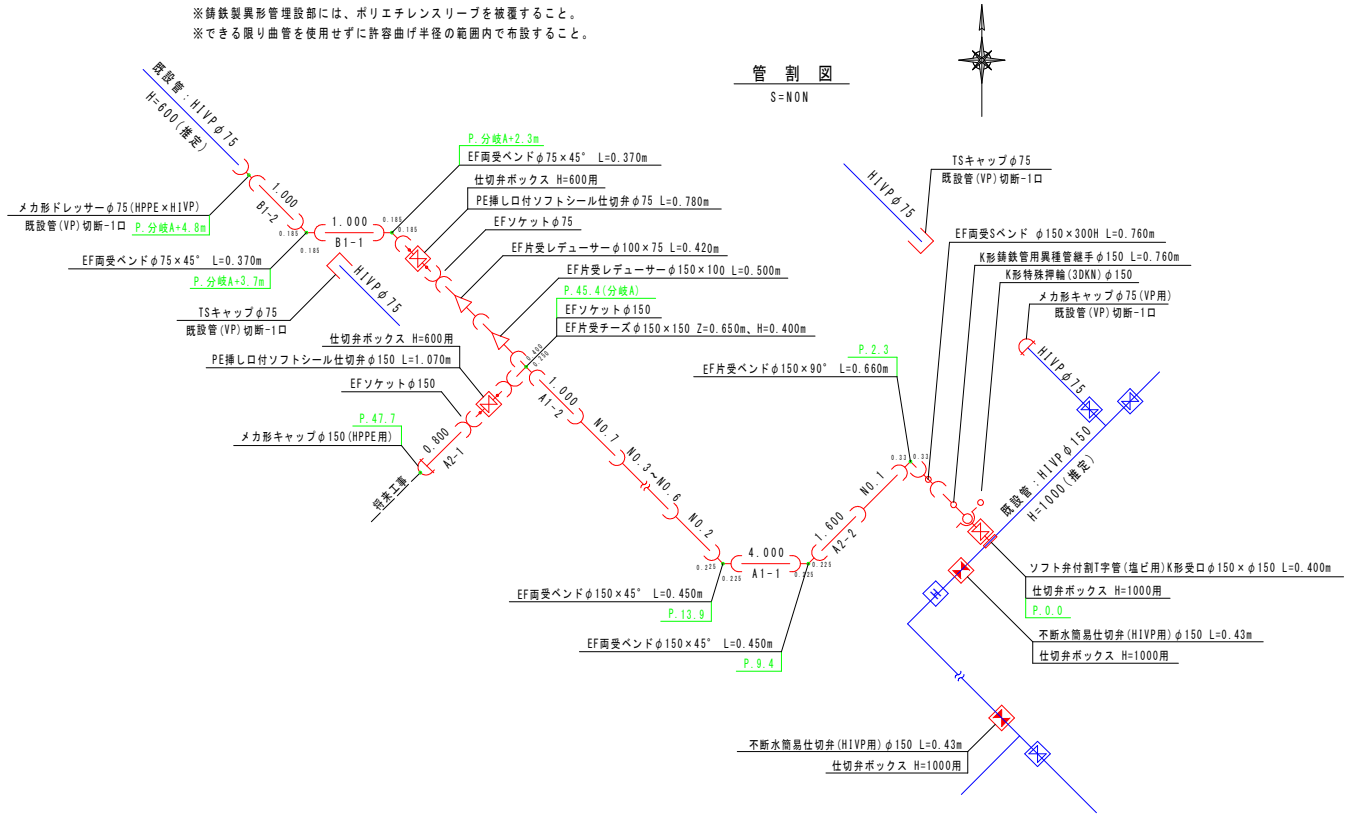
S=1:50

P. 25.0付近



管割図

S=NON

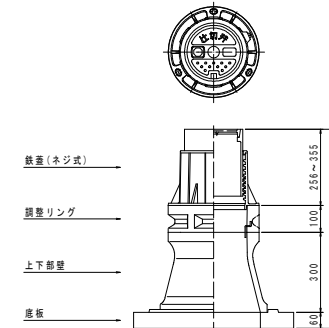
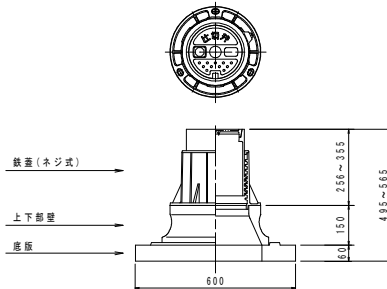


ボックス標準図

S=1:10

仕切弁ボックス
円形1号 H=600用 (~φ150)

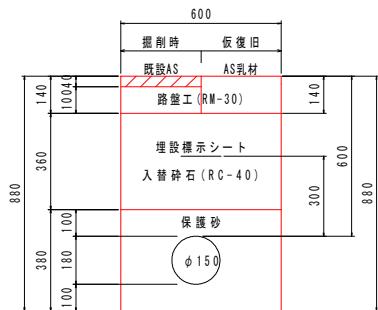
仕切弁ボックス
円形1号 H=1000用 (~φ150)



四万十市		
工事種別	令和8年度 移設工 第1号	
計画名称	東中部地区江ノ村配水管移設工事(その1)	
図面名称	配管詳細図1-1	縮尺 1:500
路線河川名	市道江ノ村本線	
工事箇所	高輪島 四万十市 江ノ村	
設計種別	実施設計図	
事務所名	四万十市 上下水道課	図面番号 2
会社名	-	3

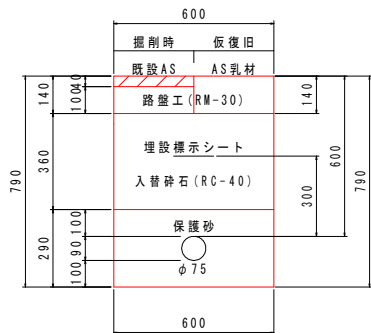
土工断面図1

市道 車道 AS舗装(両切) H=0.6 φ150
L=47.0m



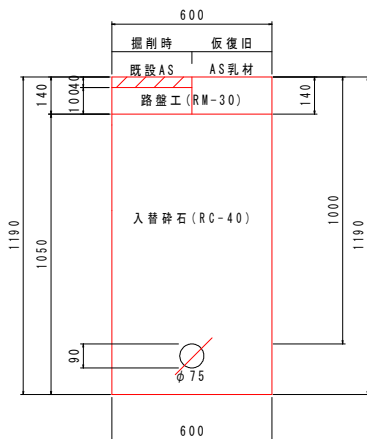
土工断面図2

市道 車道 AS舗装(両切) H=0.6 φ75
L=3.9m



土工断面図3

市道 車道 AS舗装(両切) H=0.6 φ75 廃止
L=2.0m



配管詳細図1-2

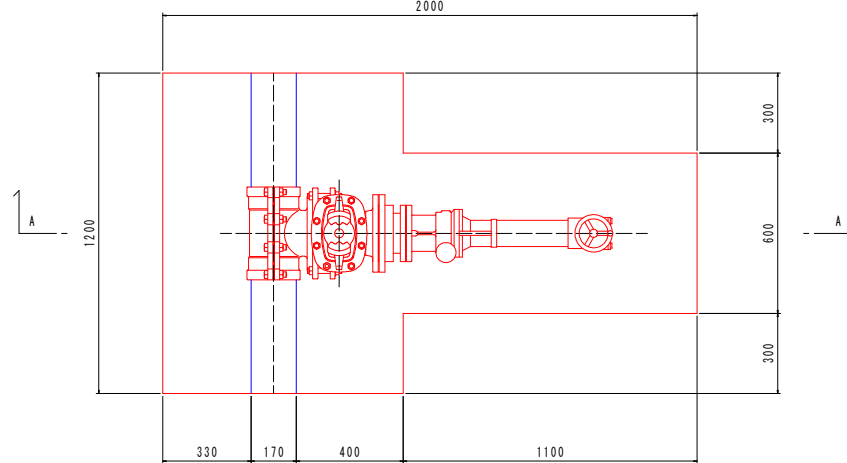
掘削断面図

S=1:10

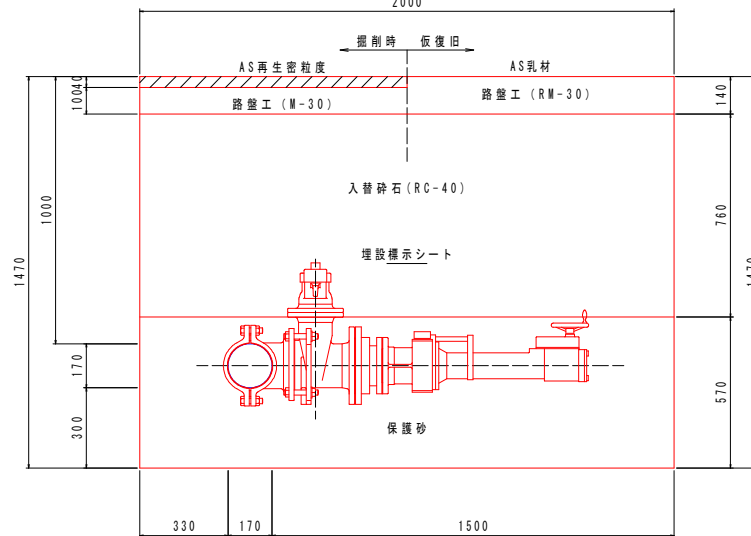
不断水土工断面図1

市道 車道 AS舗装 不断水連絡工 H=1.0 φ150×φ150

N=1.0箇所



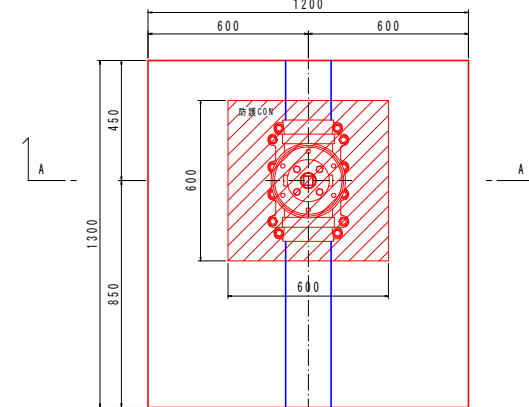
(A-A)



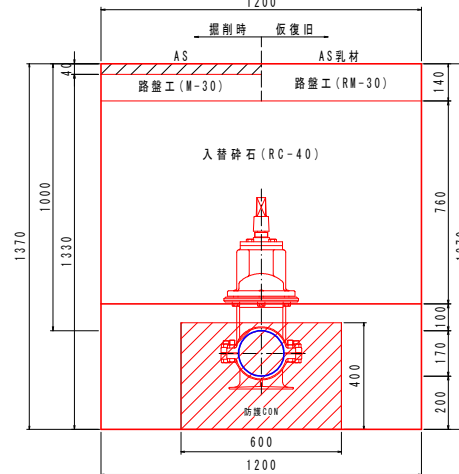
不断水土工断面図2

市道 AS舗装 不断水簡易仕切弁 H=1.0 φ150(HIVP用)

N=2.0箇所



(A-A)



舗装構成図

S=1:10

市道

仮復旧

本復旧

(現状)



四万十市			
工事種別	令和8年度 移設工 第1号		
計画名称	東中野地区江ノ村配水管移設工事(その1)		
図面名称	配管詳細図1-2	縮尺	1:500
路線河川名	市道江ノ村本線		
工事箇所	高野島 四万十市 江ノ村		
設計種別	業務設計図		
事務所名	四万十市 上下水道課	図面番号	3
会社名	-	図面番号	3