

四万十市西土佐農業公社沈下対策工事(繰越)

(四万十市 西土佐江川崎)

数 量 計 算 書

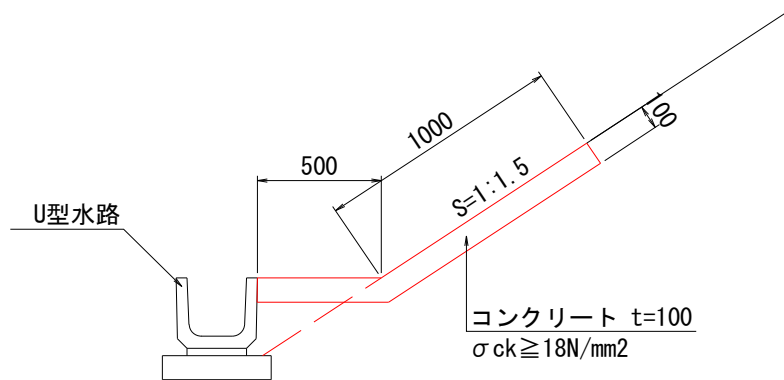
数量計算書

測点	距離	片切掘削(94KH)土砂			床掘(14K)土砂			埋戻(B4-D) 最大上戻幅1.0m未満		
		断面積	平均断面	立積	断面積	平均断面	立積	断面積	平均断面	立積
P. 0.0	0.0	0.4			0.4			0.2		
P. 11.5	11.5	0.0	0.20	2.3	0.2	0.30	3.5	0.1	0.15	1.7
P. 21.5	10.0	0.0	0.00	0.0	0.1	0.15	1.5	0.1	0.10	1.0
P. 27.0	5.5	0.0	0.00	0.0	0.1	0.10	0.6	0.1	0.10	0.6
P. 34.0	7.0	0.0	0.00	0.0	0.0	0.05	0.4	0.0	0.05	0.4
P. 36.0	2.0	0.0	0.00	0.0	0.0	0.00	0.0	0.0	0.00	0.0
	m			m ³			m ³			m ³
合計	36.0			2.3			6.0			3.7

数量計算書

測点	距離	埋戻(B4) 締固めなし			路体盛土(BV4) 4.0m以上			路体盛土(BV6) 2.5m未満		
		断面積	平均断面	立積	断面積	平均断面	立積	断面積	平均断面	立積
P. 0.0	0.0	0.2			0.0			0.1		
P. 11.5	11.5	0.1	0.15	1.7	31.5	15.75	181.1	0.0	0.05	0.6
P. 21.5	10.0	0.1	0.10	1.0	60.7	46.10	461.0	0.0	0.00	0.0
P. 27.0	5.5	0.1	0.10	0.6	41.5	51.10	281.1	0.0	0.00	0.0
P. 34.0	7.0	0.0	0.05	0.4	0.0	20.75	145.3	5.5	2.75	19.3
P. 36.0	2.0	0.0	0.00	0.0	0.0	0.00	0.0	0.0	2.75	5.5
	m			m ³			m ³			m ³
合計	36.0			3.7			1068.5			25.4

張コンクリート



材料表

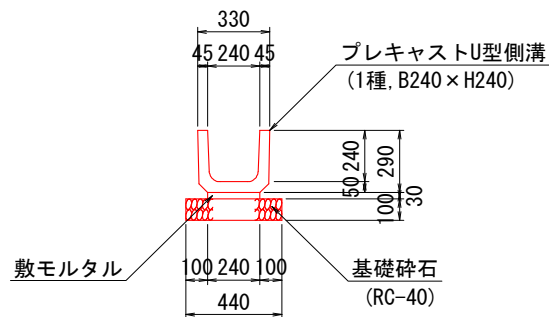
10.0m当り

名称	単位	数量	摘要
コンクリート	m ³	1.50	防草コンクリート、σ _{CK} ≥ 18N/mm ²
目地材	m ²	0.15	瀝青繊維質 t=10mm
型枠	m ²	1.00	防草コンクリート

施工位置	施工延長		備考
P. 0.0~P. 34.5付近	34.5	m	
	34.5	m	

名称	規格	単位	計算式	数量 (10m当り)	延長 (m)	数量
張コンクリート	防草コンクリート、σ ₂₈ ≥ 18N/mm ²	m ²	1.50 × 10.0	15.00	34.5	51.75
型枠工	防草コンクリート	m ²	1.00 × 10.0	10.00	34.5	34.50
養生工	防草コンクリート	m ²	1.50 × 10.0	15.00	34.5	51.75

U型水路
(B240-L600-H240)



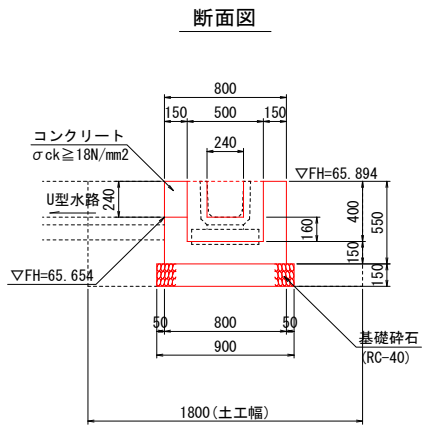
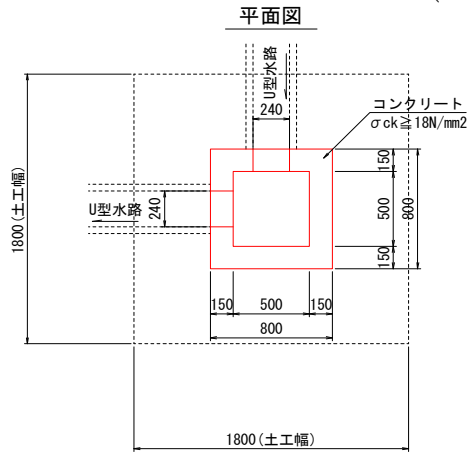
材料表 10.0m当り

名称	単位	数量	摘要
U型側溝	個	16.70	1種, B240×H240
敷モルタル	m ³	0.07	1:3
基礎砕石	m ²	4.40	RC-40 t=100mm

施工位置	施工延長		備考
P. 0.0~P. 34.0付近	32.5	m	
P. 0.0付近	3.0	m	
小計	35.5	m	
うち、撤去再設置分	19.8	m	
新設箇所 計	15.7	m	

名称	規格	単位	計算式	数量 (10m当り)	延長 (m)	数量
U型側溝	1種, B240×H240	個	10.0/0.6	16.70	15.7	60.62
敷モルタル	1:3 t=30mm	m ³	0.24×0.03×10.0	0.07	15.7	0.11
基礎砕石	RC-40 t=100mm	m ²	0.44×10.0	4.40	15.7	6.91

1号集水桝
(B500-L500-H400)



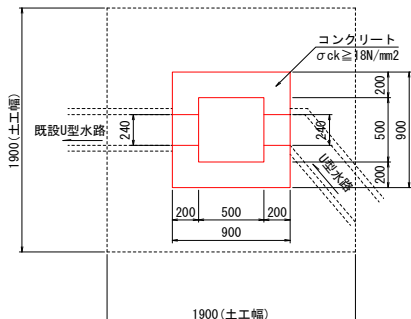
材料表 1.0基当り

名称	単位	数量	摘要
コンクリート	m ³	0.25	σ _{ck} ≥ 18N/mm ²
型枠	m ²	2.86	一般型枠
基礎砕石	m ²	0.81	RC-40 t=150mm
床掘	m ³	2.3	14K
埋戻し	m ³	1.8	B4-D
床均し	m ²	0.9	T

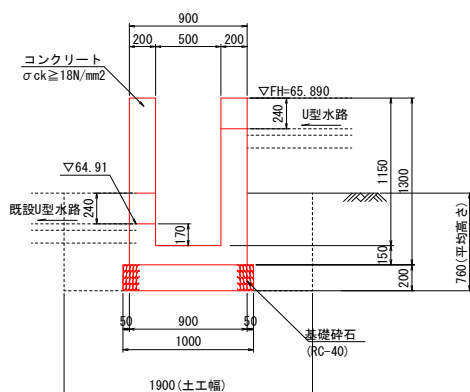
施工位置		施工数		備考		
P. 0.0付近		1.0	基			
		1.0	基			
名称	規格	単位	計算式	数量 (1.0基当り)	施工数 (基)	数量
コンクリート	σ 28 ≥ 18N/mm ²	m ³	0.80 × 0.80 × 0.55 - 0.50 × 0.50 × 0.40 - 0.24 × 0.24 × 0.15	0.24	1.0	0.24
型枠	一般型枠	m ²	0.80 × 0.55 × 4 + 0.50 × 0.55 × 4	2.86	1.0	2.86
基礎砕石	RC-40 t=150mm	m ²	0.90 × 0.90	0.81	1.0	0.81
床掘	14K	m ³		2.3	1.0	2.3
埋戻し	B4-D	m ³		1.8	1.0	1.8
床均し	T	m ²		0.9	1.0	0.9

2号集水桝
(B500-L500-H1150)

平面図



断面図



材料表

1.0基当り

名称	単位	数量	摘要
コンクリート	m ³	0.77	σ _{ck} ≥ 18N/mm ²
型枠	m ²	7.28	一般型枠
基礎砕石	m ²	1.00	RC-40 t=200mm
床掘	m ³	2.7	14K
埋戻し	m ³	2.0	B4-D
床均し	m ²	1.0	T

施工位置

施工数

備考

P. 34.0付近

1.0

基

1.0

基

名称	規格	単位	計算式	数量 (1.0基当り)	施工数 (基)	数量
コンクリート	σ 28 ≥ 18N/mm ²	m ³	0.90 × 0.90 × 1.30 - 0.50 × 0.50 × 1.15 - 0.24 × 0.24 × 0.20 × 2	0.74	1.0	0.74
型枠	一般型枠	m ²	0.90 × 1.30 × 4 + 0.50 × 1.30 × 4	7.28	1.0	7.28
基礎砕石	RC-40 t=200mm	m ²	1.00 × 1.000	1.00	1.0	1.00
床掘	14K	m ³		2.7	1.0	2.7
埋戻し	B4-D	m ³		2.0	1.0	2.0
床均し	T	m ²		1.0	1.0	1.0