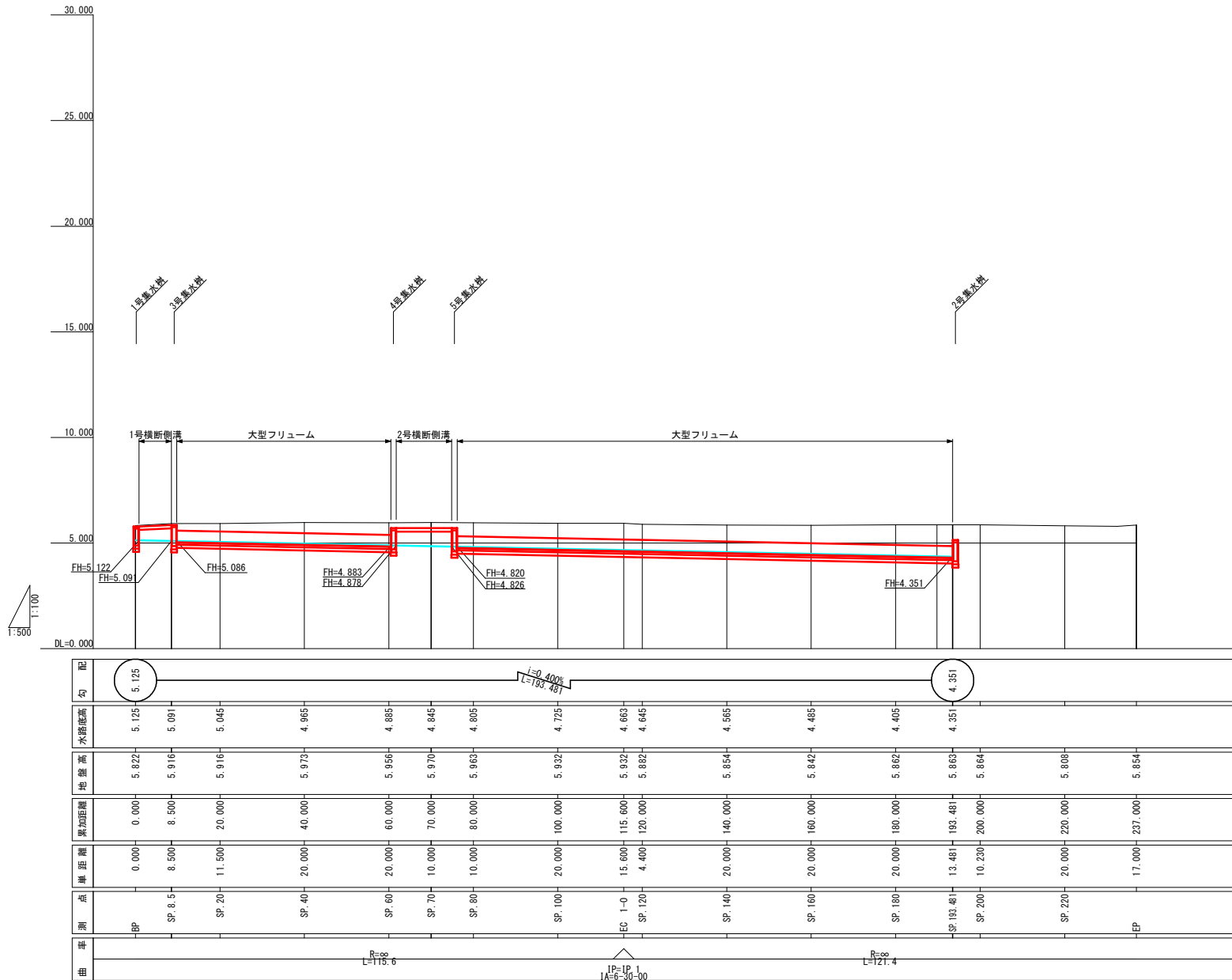


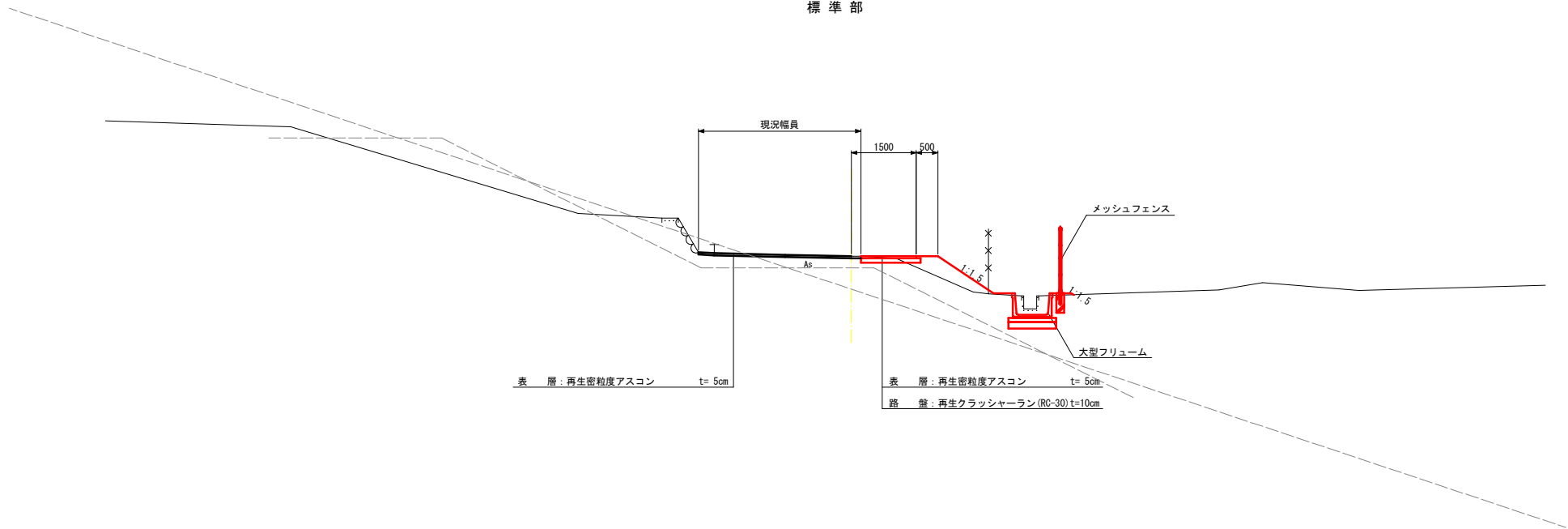
縦断図(現道側) V=1:100 H=1:500



四万十市			
工事種別	令和8年度 緊急災害 第5-1号 市道角崎線 道路整備工事		
図面名称	縦断図(現道側)	縮尺	V=1:100 H=1:500
路線名	市道角崎線		
工事箇所	高知県四万十市右山 地内		
設計種別	実施設計図		
事務所名	四万十市建設課	図面番号	2 / 16
会社名			

標準横断面図 S=1:50

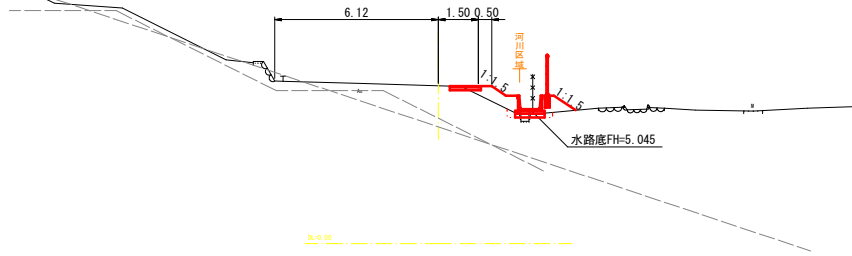
標準部



四 万 十 市			
工事種別	令和8年度 第5-1号 市道角崎線 道路整備工事	縮尺	S=1:50
図面名称	標準断面図	縮尺	S=1:50
路線名	市道角崎線		
工事箇所	高知県四万十市右山 地内		
設計種別	実施設計図	図面 番号	3 16
事務所名	四万十市建設課		
会社名			

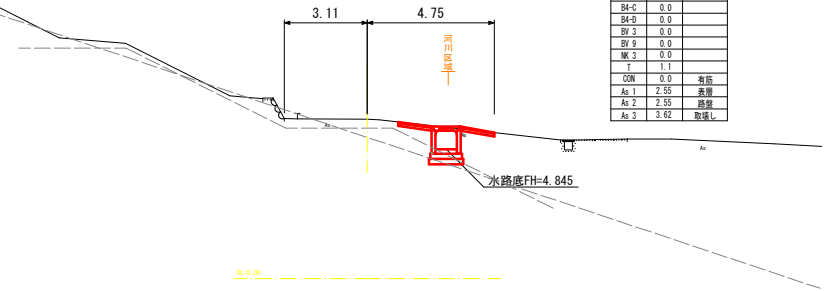
横断図(1) S=1:100

SP. 20
GH=5.92
FH=



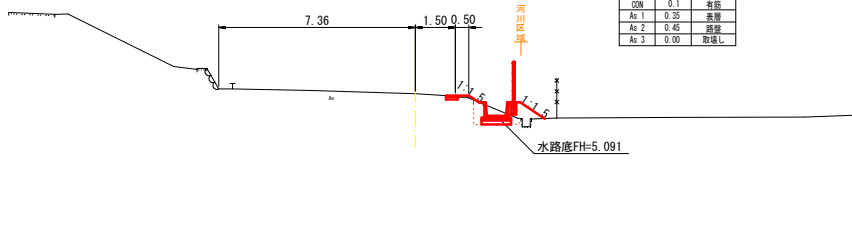
記号	数量	備考
94 K	0.1	
14 K	0.4	
B4-C	0.0	
B4-D	0.2	
BV 3	0.9	
BV 9	0.7	
NK 3	1.6	
T	1.1	
CON	0.1	有筋
As 1	1.07	表層
As 2	1.17	路盤
As 3	0.00	取壊し

SP. 70
GH=5.97
FH=



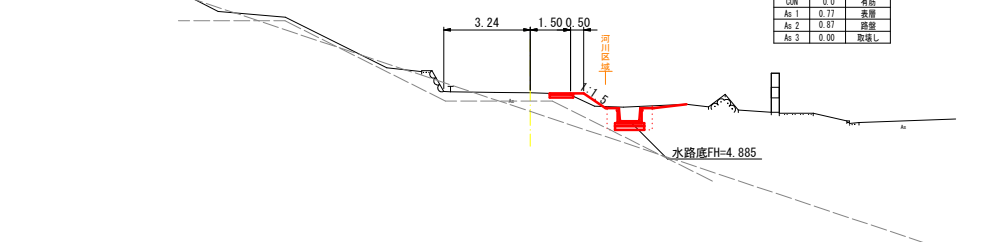
記号	数量	備考
94 K	0.0	
14 K	0.0	
B4-C	0.0	
B4-D	0.0	
BV 3	0.0	
BV 9	0.0	
NK 3	0.0	
T	1.1	
CON	0.0	有筋
As 1	2.55	表層
As 2	2.55	路盤
As 3	3.62	取壊し

SP. 8.500 (SP. 9.800)
GH=5.92
FH=



記号	数量	備考
94 K	0.1	
14 K	1.2	
B4-C	0.0	
B4-D	0.2	
BV 3	0.5	
BV 9	0.7	
NK 3	1.6	
T	1.1	
CON	0.1	有筋
As 1	0.35	表層
As 2	0.45	路盤
As 3	0.00	取壊し

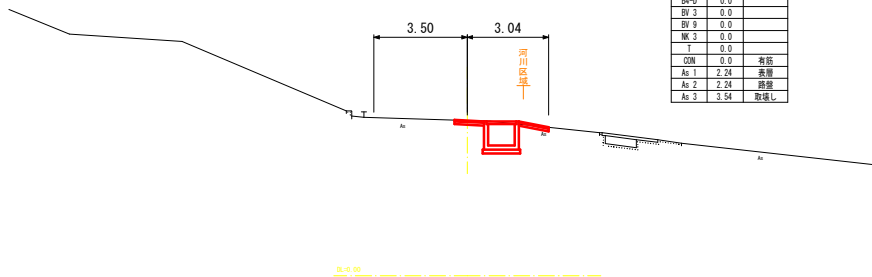
SP. 60 (SP. 60.5)
GH=5.96
FH=



記号	数量	備考
94 K	0.1	
14 K	1.9	
B4-C	0.0	
B4-D	0.9	
BV 3	0.2	
BV 9	0.0	
NK 3	1.0	
T	1.1	
CON	0.0	有筋
As 1	0.77	表層
As 2	0.87	路盤
As 3	0.00	取壊し

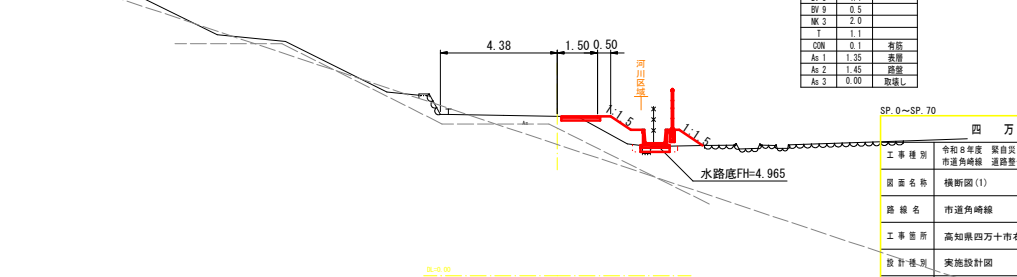
※SP. 8.51については、SP. 9.3(3号集水水榭と大型フリユームの接続位置)の参考断面とする。
※水路底については、SP. 8.5の位置での水路底に合わせた計画とする。

SP. 0.00
GH=5.82
FH=



記号	数量	備考
94 K	0.0	
14 K	0.0	
B4-C	0.0	
B4-D	0.0	
BV 3	0.0	
BV 9	0.0	
NK 3	0.0	
T	0.0	
CON	0.0	有筋
As 1	2.24	表層
As 2	2.24	路盤
As 3	3.54	取壊し

SP. 40
GH=5.97
FH=



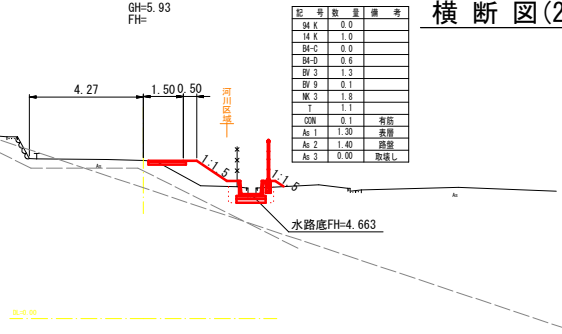
記号	数量	備考
94 K	0.1	
14 K	0.4	
B4-C	0.0	
B4-D	0.2	
BV 3	1.1	
BV 9	0.5	
NK 3	2.0	
T	1.1	
CON	0.1	有筋
As 1	1.35	表層
As 2	1.45	路盤
As 3	0.00	取壊し

SP. 0~SP. 70		四万十市	
工事種別	令和8年度 災害復旧 第5-1号 市道角峰線 道路整備工事	縮尺	S=1:100
図面名称	横断図(1)	図面番号	4/15
路線名	市道角峰線		
工事箇所	高知県四万十市右山 地内		
設計種別	実施設計図		
事務所名	四万十市建設課		
会社名			

SP. 115. 60
GH=5.93
FH=

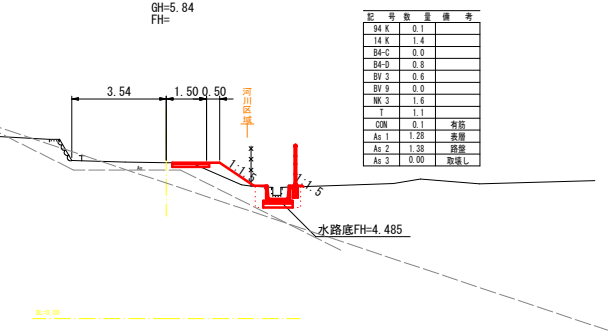
記号	数量	備考
B4-K	0.0	
B4-K	1.0	
B4-C	0.0	
B4-D	0.6	
BV-3	1.3	
BV-9	0.1	
NK-3	1.8	
T	1.1	
DN	0.1	有筋
As-1	1.30	表層
As-2	1.40	路盤
As-3	0.00	取壊し

横断図(2) S=1:100



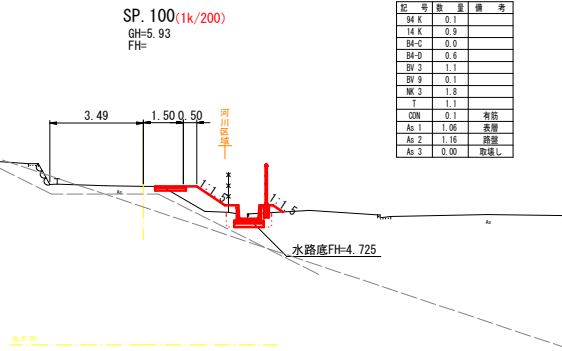
SP. 160
GH=5.84
FH=

記号	数量	備考
B4-K	0.1	
B4-K	1.4	
B4-C	0.0	
B4-D	0.8	
BV-3	0.6	
BV-9	0.0	
NK-3	1.6	
T	1.1	
DN	0.1	有筋
As-1	1.28	表層
As-2	1.38	路盤
As-3	0.00	取壊し



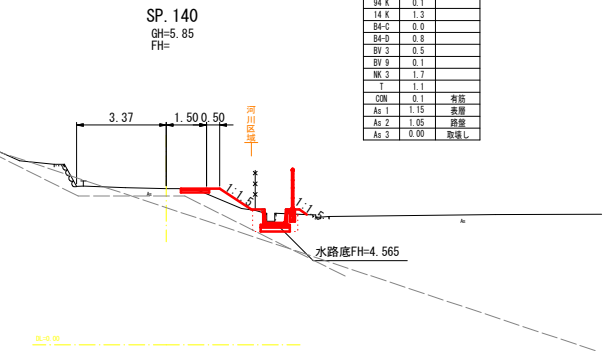
SP. 100 (1k/200)
GH=5.93
FH=

記号	数量	備考
B4-K	0.1	
B4-K	0.9	
B4-C	0.0	
B4-D	0.6	
BV-3	1.1	
BV-9	0.1	
NK-3	1.8	
T	1.1	
DN	0.1	有筋
As-1	1.06	表層
As-2	1.16	路盤
As-3	0.00	取壊し



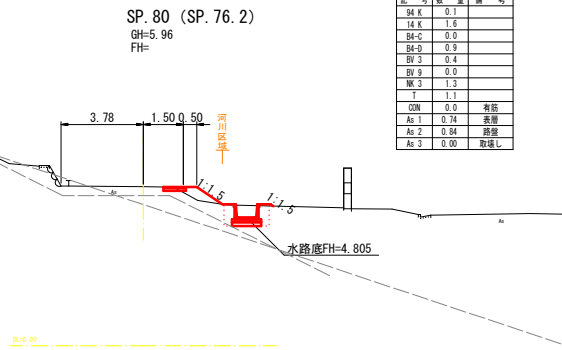
SP. 140
GH=5.85
FH=

記号	数量	備考
B4-K	0.1	
B4-K	1.3	
B4-C	0.0	
B4-D	0.8	
BV-3	0.5	
BV-9	0.1	
NK-3	1.7	
T	1.1	
DN	0.1	有筋
As-1	1.15	表層
As-2	1.05	路盤
As-3	0.00	取壊し



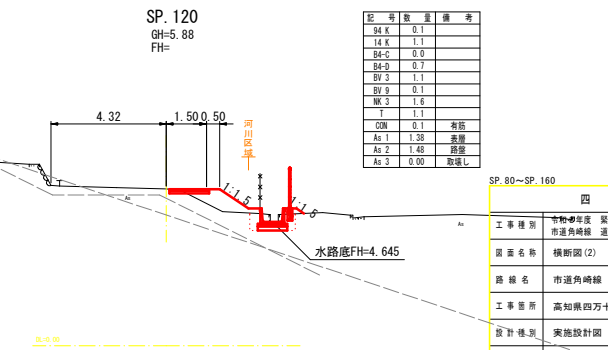
SP. 80 (SP. 76. 2)
GH=5.96
FH=

記号	数量	備考
B4-K	0.1	
B4-K	1.6	
B4-C	0.0	
B4-D	0.9	
BV-3	0.4	
BV-9	0.0	
NK-3	1.3	
T	1.1	
DN	0.0	有筋
As-1	0.74	表層
As-2	0.84	路盤
As-3	0.00	取壊し



SP. 120
GH=5.88
FH=

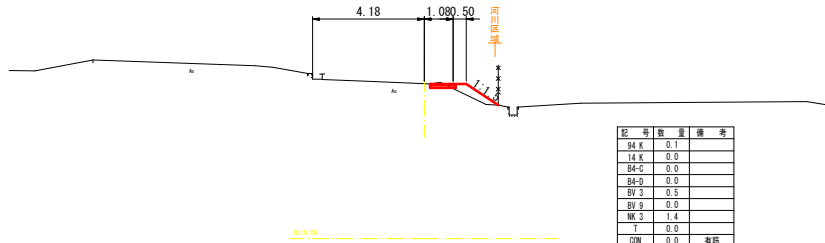
記号	数量	備考
B4-K	0.1	
B4-K	1.1	
B4-C	0.0	
B4-D	0.7	
BV-3	1.1	
BV-9	0.1	
NK-3	1.6	
T	1.1	
DN	0.1	有筋
As-1	1.38	表層
As-2	1.48	路盤
As-3	0.00	取壊し



SP. 80~SP. 160			
四万十市			
工事種別	市道角峰表 築自災 第5-1号 市道角峰線 道路整備工事	縮尺	S=1:100
図面名称	横断図(2)		
路線名	市道角峰線		
工事箇所	高知県四万十市右山 地内		
設計種別	突施設計画	図面番号	5 / 16
事務所名	四万十市建設課		
会社名			

SP. 220 (SP. 224. 7)
GH=5.81
FH=

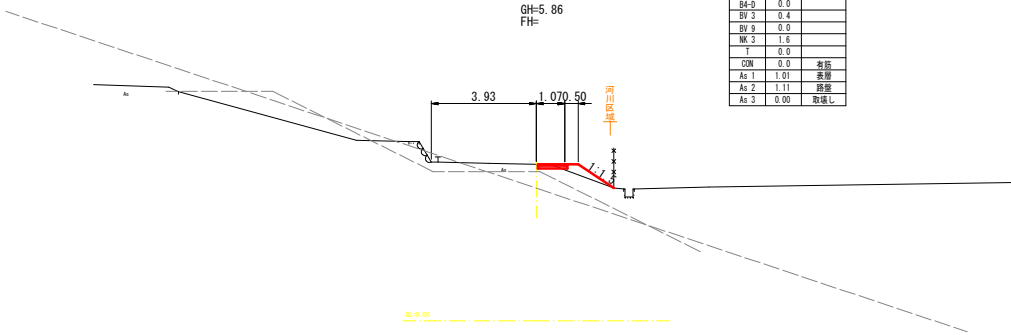
横断图(3) S=1:100



記号	数量	備考
B4-K	0.1	
B4-C	0.0	
B4-D	0.0	
BV-3	0.5	
NK-3	1.4	
T	0.0	
DN	0.0	有筋
As-1	0.88	接筋
As-2	0.88	路盤
As-3	0.00	取壊し

BL=0.00

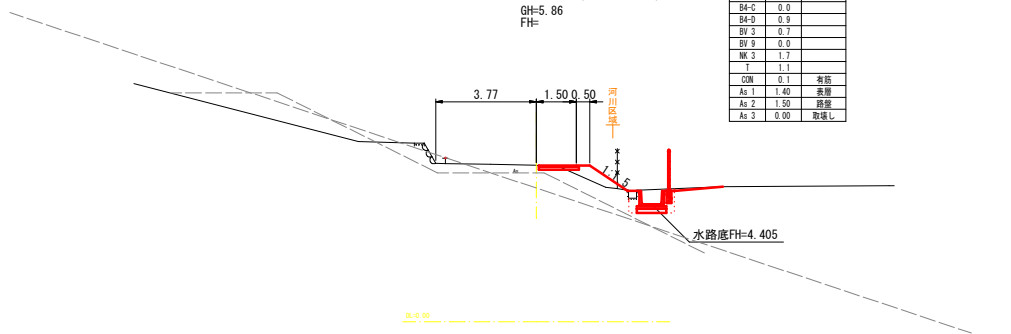
SP. 200 (SP. 194. 8)
GH=5.86
FH=



記号	数量	備考
B4-K	0.1	
B4-C	0.0	
B4-D	0.0	
BV-3	0.4	
NK-3	1.5	
T	0.0	
DN	0.0	有筋
As-1	1.01	接筋
As-2	1.11	路盤
As-3	0.00	取壊し

BL=0.00

SP. 180 (SP. 193. 5)
GH=5.86
FH=

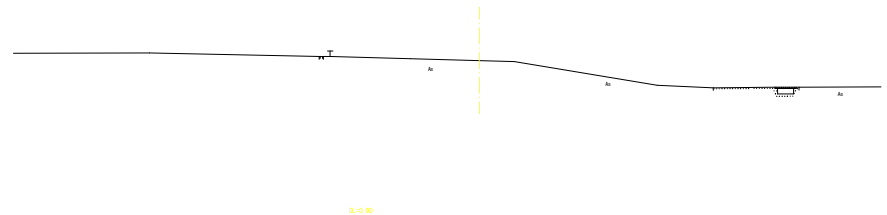


記号	数量	備考
B4-K	0.1	
B4-C	1.7	
B4-D	0.0	
B4-O	0.9	
BV-3	0.3	
BV-9	0.0	
NK-3	1.7	
T	1.1	
DN	0.1	有筋
As-1	1.40	接筋
As-2	1.50	路盤
As-3	0.00	取壊し

BL=0.00

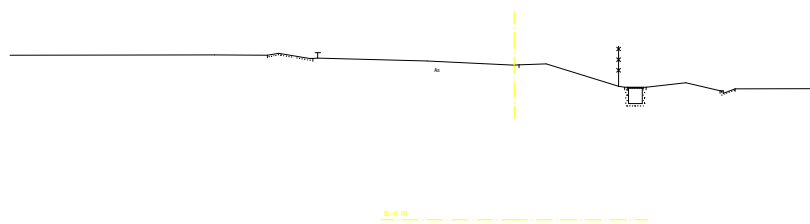
水路底FH=4.405

SP. 237.00
GH=5.85
FH=



BL=0.00

SP. 232.500
GH=5.79
FH=

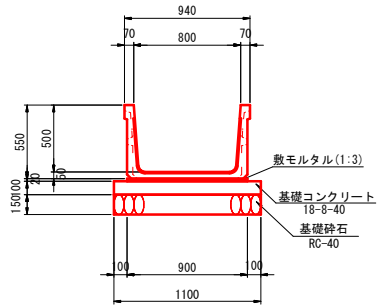


BL=0.00

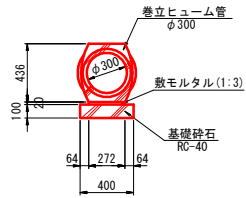
SP. 180~SP. 237			
四万十市			
工事種別	令和8年度 高知県 第5-T号 市道角崎線 道路整備工事		
図面名称	横断图(3)	縮尺	S=1:100
路線名	市道角崎線		
工事箇所	高知県四万十市右山 地内		
設計種別	実施設計図	図面番号	6 / 16
事務所名	四万十市建設課		
会社名			

構造図(1)

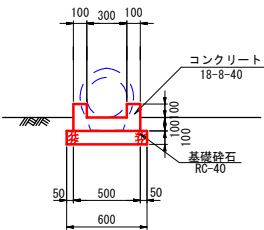
大型フリーム B800-H500 S=1:20



横断暗渠 S=1:20



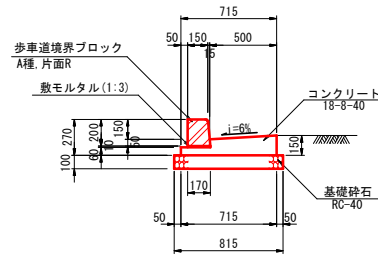
吐け口水路 S=1:20



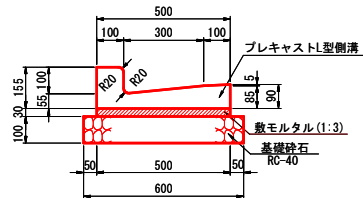
材料表 10.0m当り

名称	単位	数量	摘要
コンクリート	m ³	0.70	
型枠	m ²	6.14	
基礎砕石	m ²	6.00	

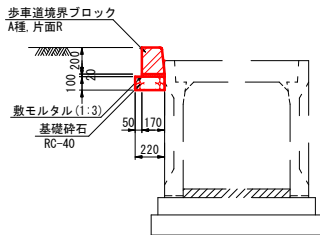
L型側溝 S=1:20



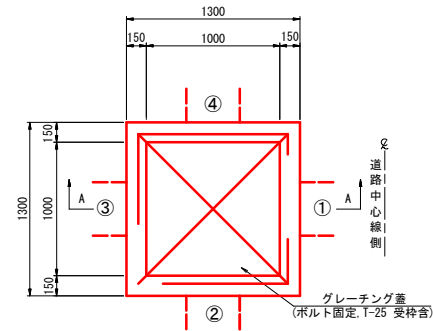
プレキャストL型側溝 S=1:10



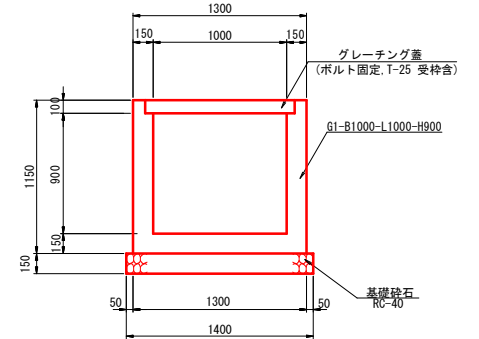
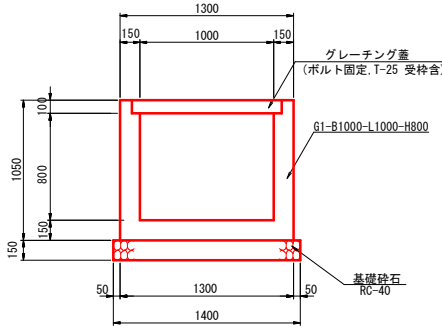
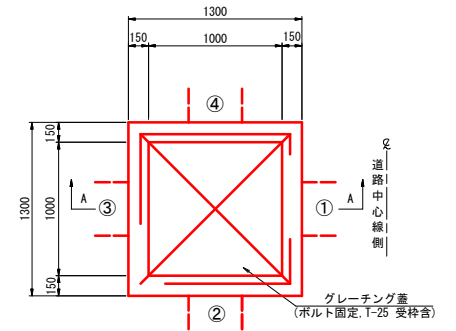
縁石工 S=1:20



1号集水樹 G1-B1000-L1000-H800 S=1:20



2号集水樹 G1-B1000-L1000-H900 S=1:20



1号集水樹 G1-B1000-L1000-H800

測点	H	①	②	③	④
現SP. 0.2	800	横断暗渠φ300 (別途計上)	1号横断側溝 (B600-H503)		1号たて排水工 (BF-B250-H175 (別途計上))
施SP. 22.4	800	1号自由勾配側溝 (B800-H516)		2号自由勾配側溝 (B800-H521)	
施SP. 40.4	800	2号自由勾配側溝 (B800-H530)	既設VPφ150	3号自由勾配側溝 (B800-H536)	既設VPφ150

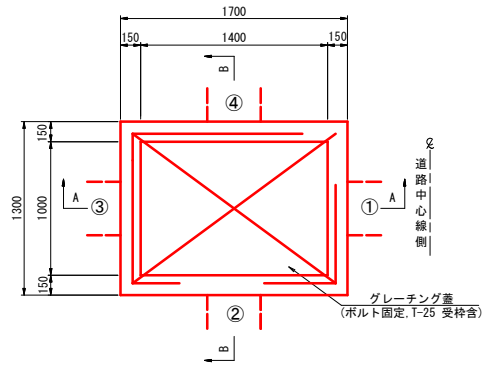
2号集水樹 G1-B1000-L1000-H900

測点	H	①	②	③	④
現SP. 194.1	1000			1号自由勾配側溝 (B800-H629)	大型フリーム

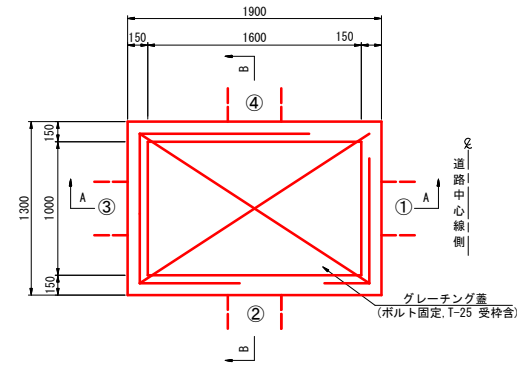
四万十市			
工事種別	令和8年度 緊急災害 第5-1号 市道角崎線 道路整備工事	規格	図示
図面名称	構造図(1)	縮尺	
路線名	市道角崎線		
工事箇所	高知県四万十市右山 地内		
設計種別	実施設計図	図面番号	7 / 16
事務所名	四万十市建設課		
会社名			

構造図(2)

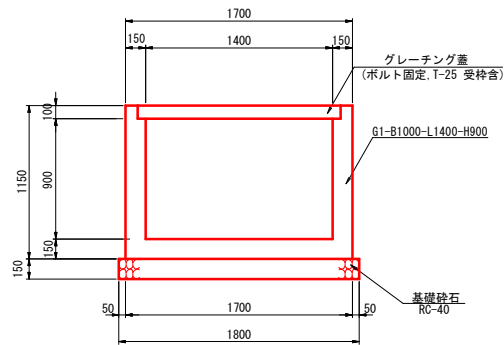
3号集水桝 S=1:20
G1-B1000-L1400-H900



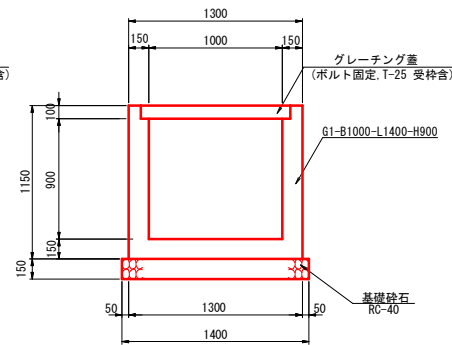
4号集水桝 S=1:20
G1-B1000-L1600-H900



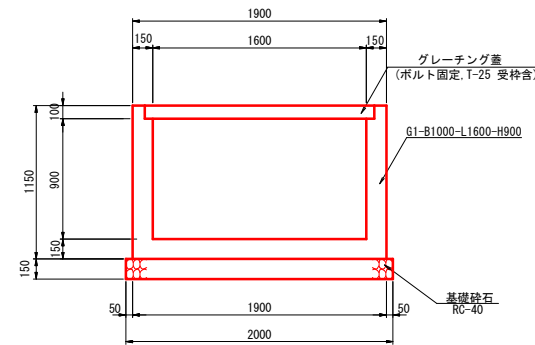
A-A 断面



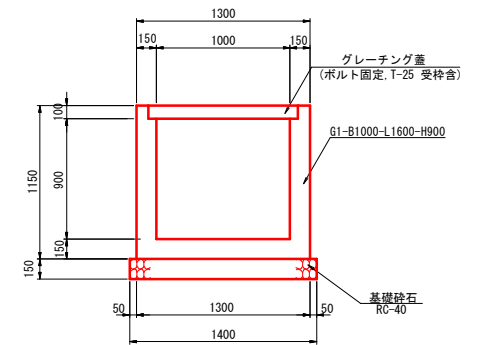
B-B 断面



A-A 断面



B-B 断面



3号集水桝 G1-B1000-L1400-H900

測点	H	①	②	③	④
現SP. 9. 2	900	—	大型フリューム	—	1号横断側溝 (8600-H604)

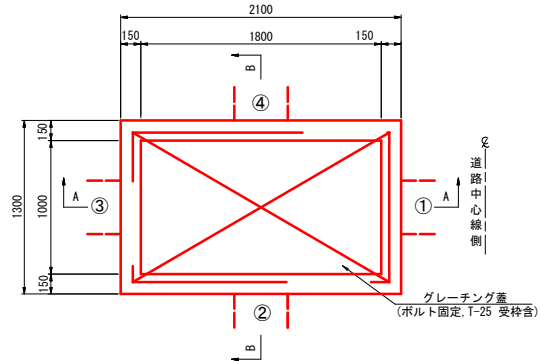
4号集水桝 G1-B1000-L1600-H900

測点	H	①	②	③	④
SP. 61. 1	900	—	2号横断側溝 (8800-H667)	—	大型フリューム

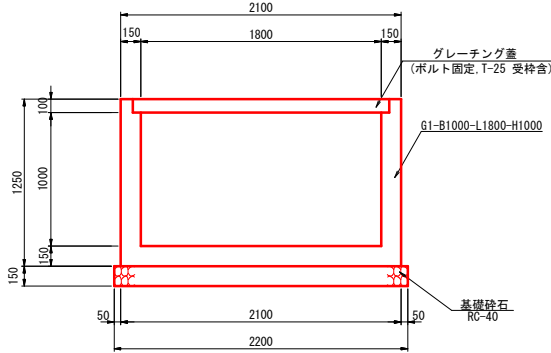
四 万 十 市			
工事種別	令和8年度 国自災 第5-1号 市道角崎線 道路整備工事	縮尺	図示
図面名称	構造図(2)	縮尺	図示
路線名	市道角崎線		
工事箇所	高知県四万十市右山 地内		
設計種別	実施設計図	図面番号	8 / 16
事務所名	四万十市建設課	図面番号	8 / 16
会社名			

構造図(3)

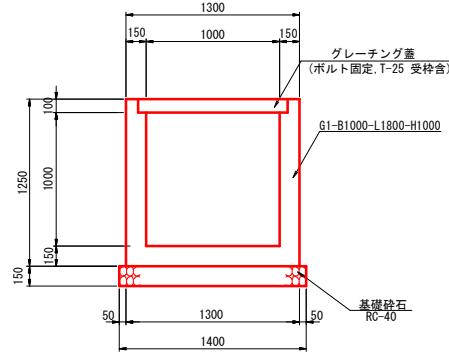
5号集水樹 S=1:20
G1-B1000-L1800-H1000



A-A 断面



B-B 断面

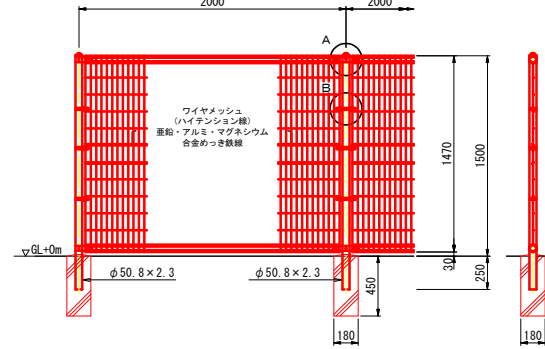


5号集水樹 G1-B1000-L1800-H1000

測点	H	①	②	③	④
現SP. 75.5	1000		大型フリューム		2号横断側溝 (B800-H720)

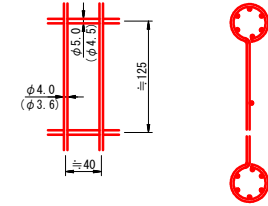
メッシュフェンス S=1:20

(昭和57年改正の建築基準法・同施行令に基づく風圧力 $GL+0m$ に依る)



ワイヤメッシュ図
()内は芯径を示す。

パネル断面図



設計条件
設計荷重・・・昭和57年改正の建築基準法・同施行令に基づく風圧力に依る。
基礎条件・・・長期許容地耐力 98 kN/m^2 (10 t/m^2)

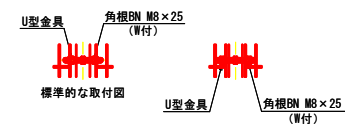
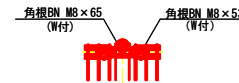
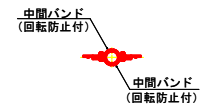
備考

1. 外装について
- ・主柱、ジョイント・・・亜鉛・アルミ・マグネシウム合金めっきの上高耐候性樹脂粉末塗装
 - ・ワイヤメッシュ・・・亜鉛・アルミ合金めっきの上高耐候性樹脂粉末塗装
 - ・バンド・・・亜鉛・アルミ合金めっきの上高耐候性樹脂粉末塗装
 - ・U型金具・・・亜鉛・アルミ・マグネシウム合金めっきの上防錆着色処理
 - ・ボルト、ナット・・・溶融亜鉛めっきの上防錆着色処理

A部取付図 S=1:10



B部取付図 S=1:10



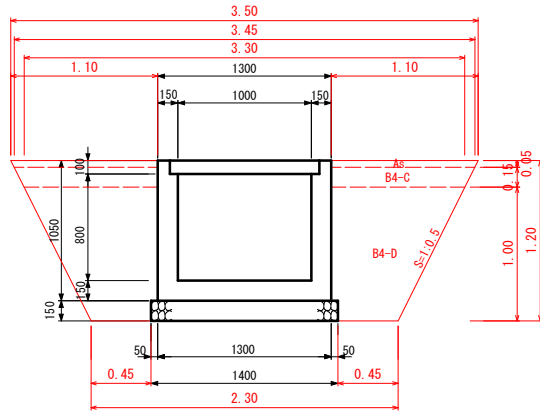
パネルと柱のすきまが
せまい場合の取付図

四 万 十 市		
工事種別	令和8年度 第5-1号 市道角崎線 道路整備工事	
図面名称	構造図(3)	縮尺 図示
路線名	市道角崎線	
工事箇所	高知県四万十市右山 地内	
設計種別	実施設計図	
事務所名	四万十市建設課	図面番号 9/16
会社名		

作業土工図(1)

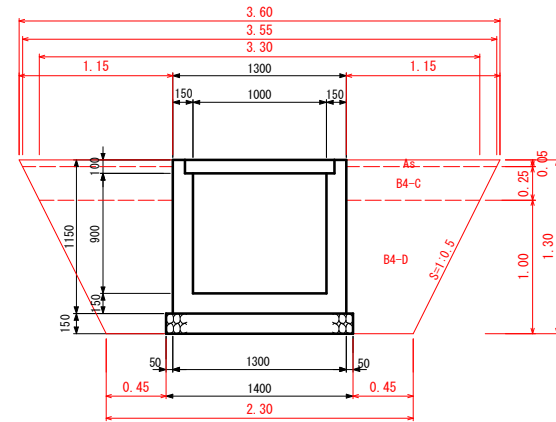
1号集水樹 S=1:20
GI-B1000-L1000-H800

標準土工断面図



2号集水樹 S=1:20
GI-B1000-L1000-H800

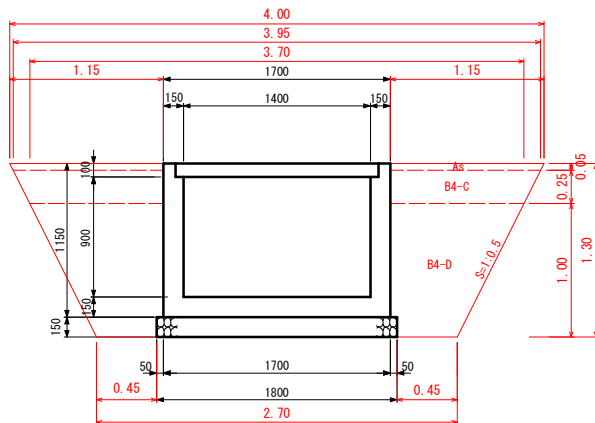
標準土工断面図



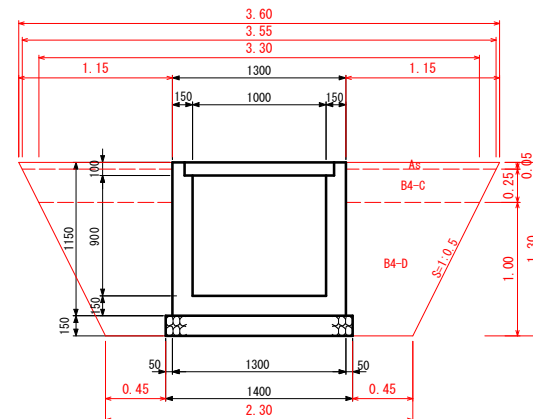
3号集水樹 S=1:20
GI-B1000-L1400-H900

標準土工断面図

A-A断面



B-B断面

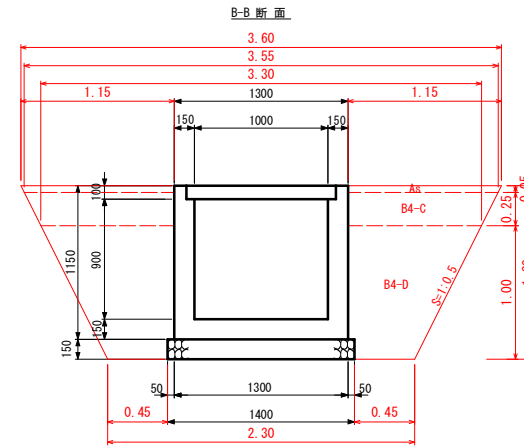
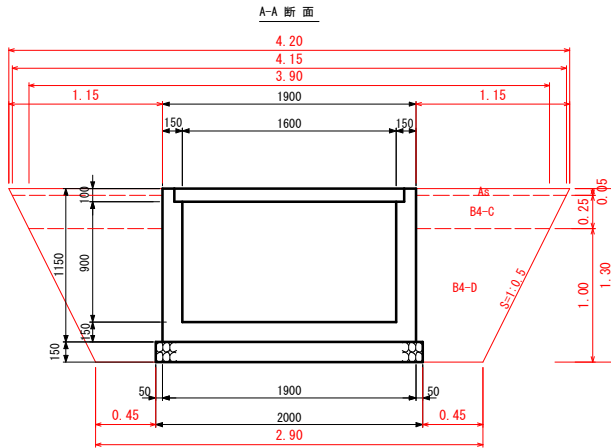


四万十市			
工事種別	令和8年度 築自災 第5-1号 市道角崎線 道路整備工事		
図面名称	作業土工図(1)	縮尺	図示
路線名	市道角崎線		
工事箇所	高知県四万十市右山 地内		
設計種別	実施設計図		
事務所名	四万十市建設課	図面 番号	10 16
会社名			

作業土工図(2)

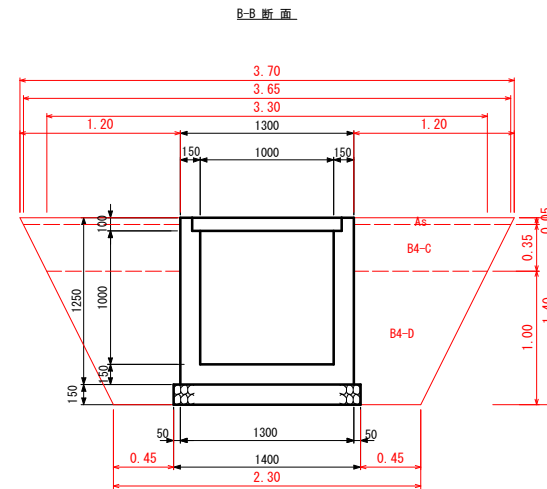
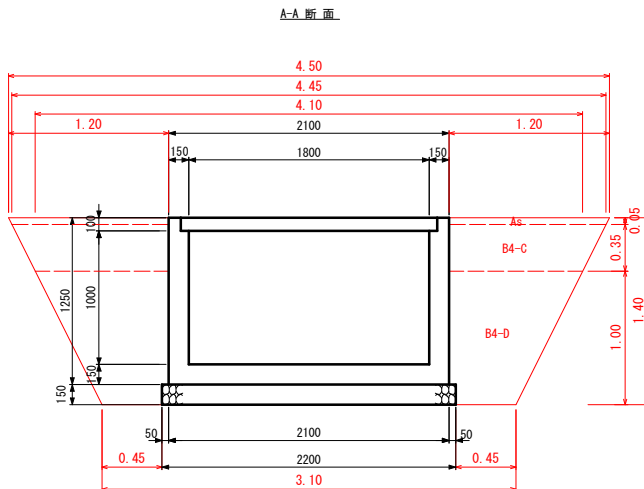
4号集水樹 S=1:20
G1-B1000-L1600-H900

標準土工断面図



5号集水樹 S=1:20
G1-B1000-L1800-H1000

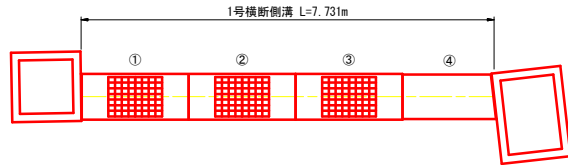
標準土工断面図



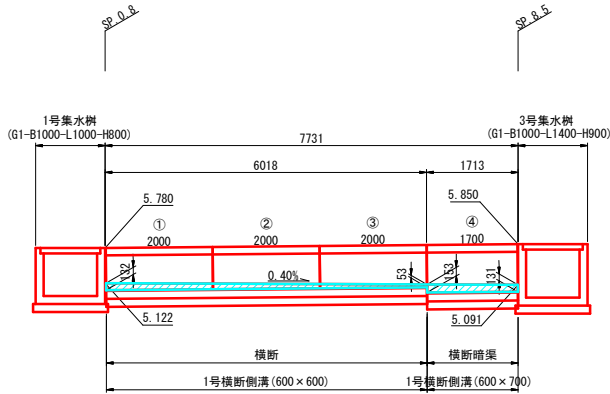
四万十市			
工事種別	令和8年度 緊急災害 第5-1号 市道角崎線 道路整備工事		
図面名称	作業土工図(2)	縮尺	図示
路線名	市道角崎線		
工事箇所	高知県四万十市右山 地内		
設計種別	実施設計図		
事務所名	四万十市建設課	図面 番号	11 16
会社名			

1号横断側溝一般図

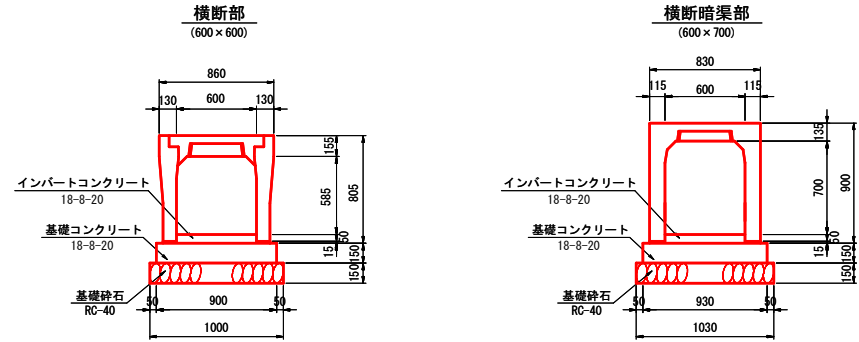
平面図 S=1:50



展開図 S=1:50



1号横断側溝標準横断面図 S=1:20

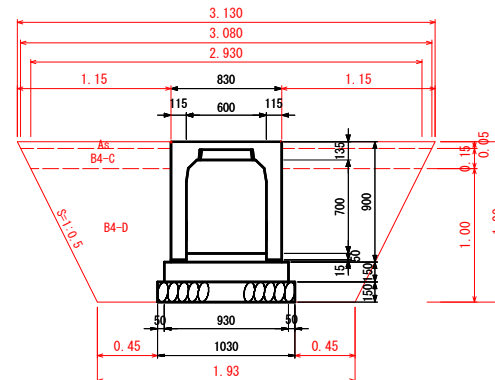


1号横断側溝数量表

7.731m当り

規格	寸法	数量	単位	番号	備考
600×600	横断 L=2000	3	本	①~③	
600×700	横断暗渠 L=1748/1653	1	本	④	
	グレーチング蓋 L=1.00m 横断用	3	枚		
	インバートコンクリート	0.480	m3		0.621m3/10m
	基礎コンクリート	1.051	m3		1.360m3/10m
	基礎砕石	7.782	m2		1.510m3/10m
	基面整正	7.782	m2		

標準土工断面図



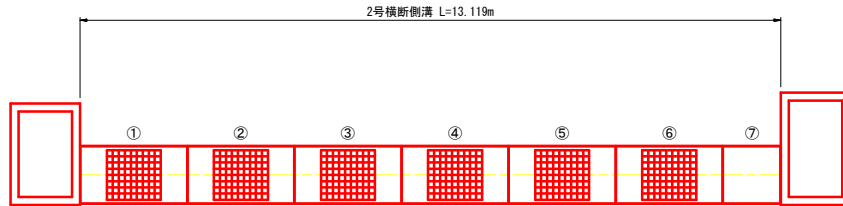
四万十市			
工事種別	令和8年度 築自災 第5-1号 市道角崎線 道路整備工事	縮尺	図示
図面名称	1号横断側溝一般図		
路線名	市道角崎線		
工事箇所	高知県四万十市右山 地内		
設計種別	実施設計図	図面番号	12 / 16
事務所名	四万十市建設課		
会社名			

DL=0.0

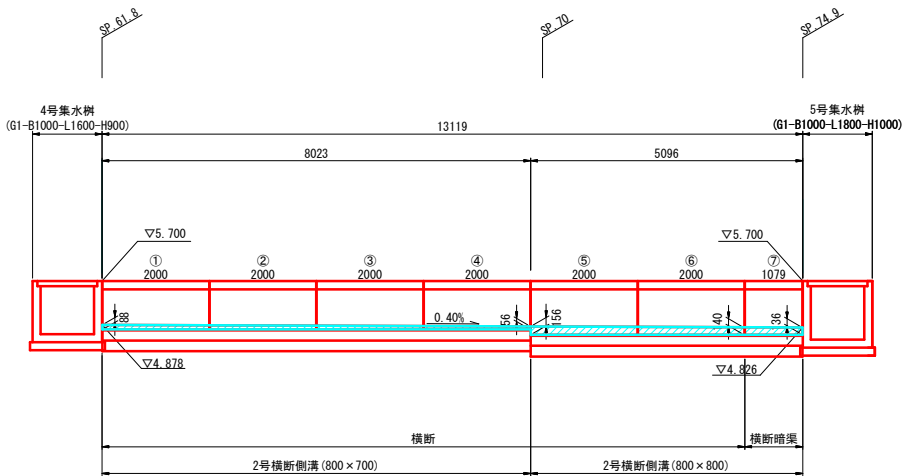
2号横断側溝一般図

2号横断側溝標準横断面図 S=1:20

平面図 S=1:50



展開図 S=1:50



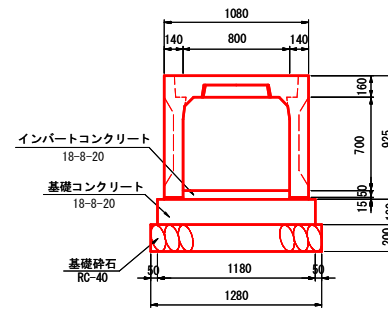
インバート 0.576m³/10m
基礎コン 2.242m³/10m
基礎砕石 2.560m³/10m

インバート 1.184m³/10m
基礎コン 2.242m³/10m
基礎砕石 2.560m³/10m

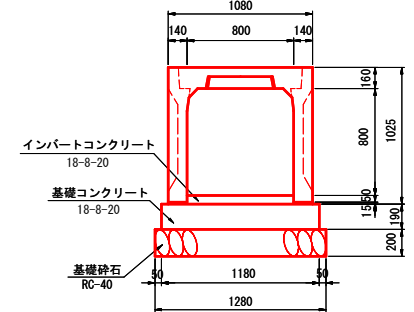
インバート 1.104m³/10m
基礎コン 2.242m³/10m
基礎砕石 2.560m³/10m

DL=0.0

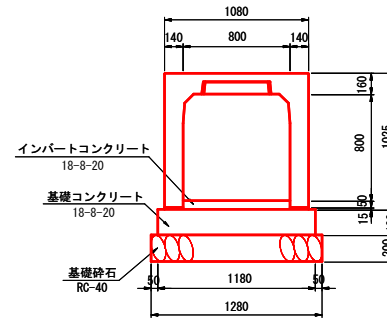
横断面 (800×700)



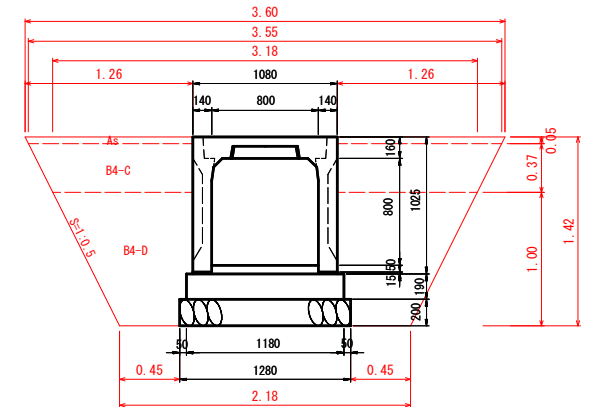
横断面 (800×800)



横断暗渠部 (800×800)



標準土工断面図



2号横断側溝数量表

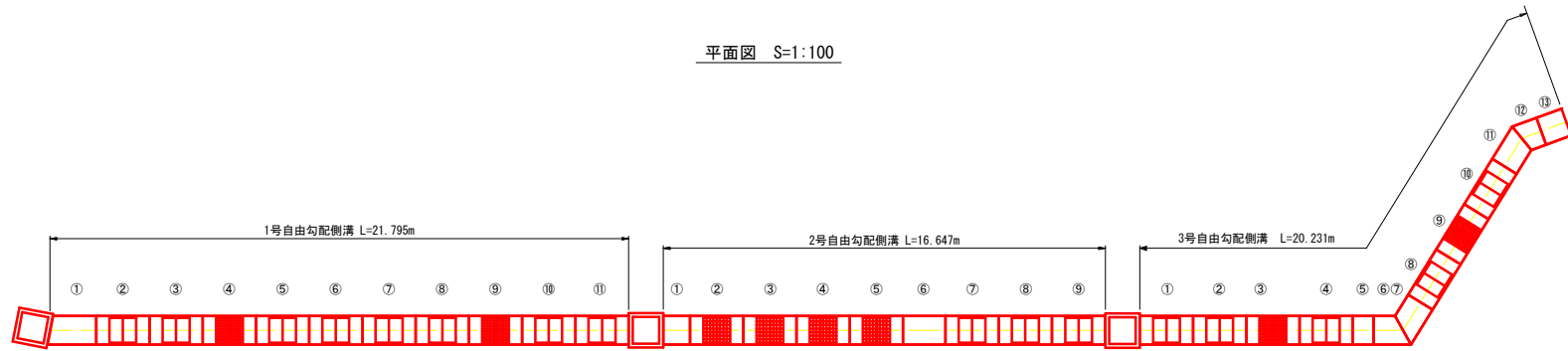
13.119m当り

規格	寸法	数量	単位	番号	備考
800×700	横断 L=2000	4	本	①~④	
	横断 L=2000	2	本	⑤~⑥	
	横断暗渠カット L=1079	1	本	⑦	
グレーチング蓋	L=1.00m 横断用	6	枚		
インバートコンクリート		1.057	m ³		0.806m ³ /10m
基礎コンクリート		2.941	m ³		2.242m ³ /10m
基礎砕石		16.792	m ²		2.560m ³ /10m
基面整正		16.792	m ²		

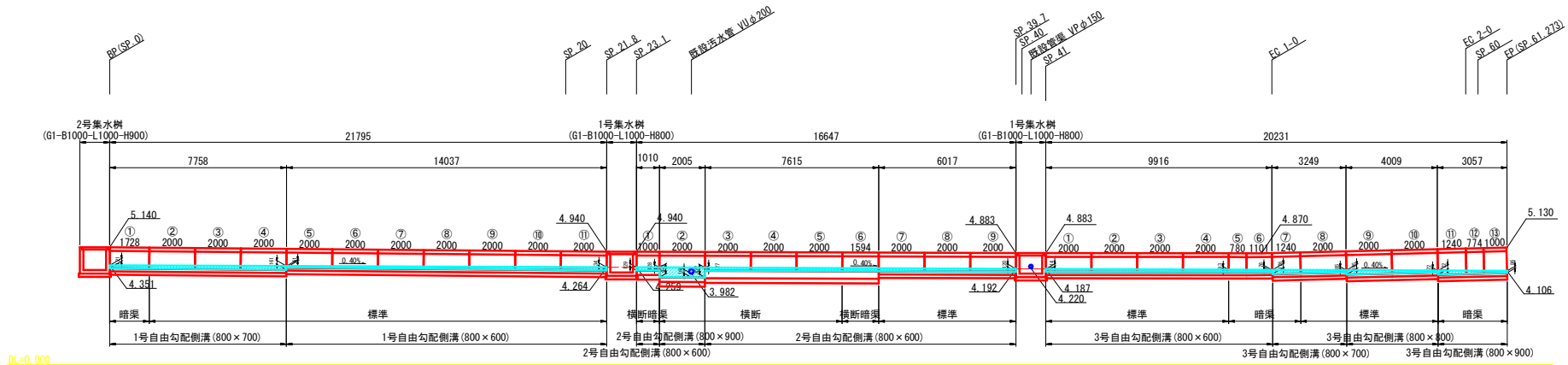
四万十市			
工事種別	令和8年度 国庫費 第5-1号 市道角崎線 道路整備工事	縮尺	図示
図面名称	2号横断側溝一般図	縮尺	図示
路線名	市道角崎線		
工事箇所	高知県四万十市右山 地内		
設計種別	実施設計図	図面番号	13
事務所名	四万十市建設課	図面番号	16
会社名			

1~3号自由勾配側溝一般図(1)

平面図 S=1:100



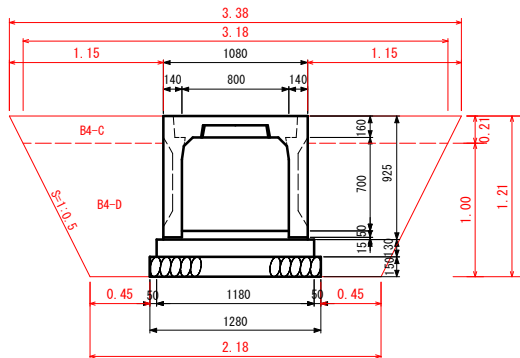
展開図 S=1:100



DL=0.000

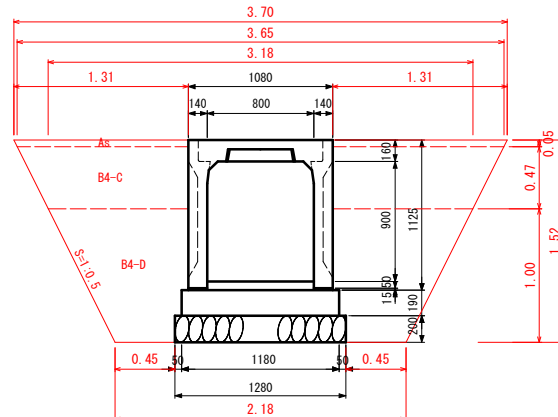
標準土工断面図

1号自由勾配側溝 S=1:20



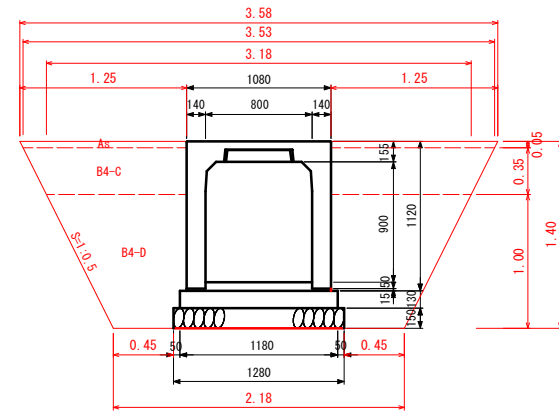
標準土工断面図

2号自由勾配側溝 S=1:20



標準土工断面図

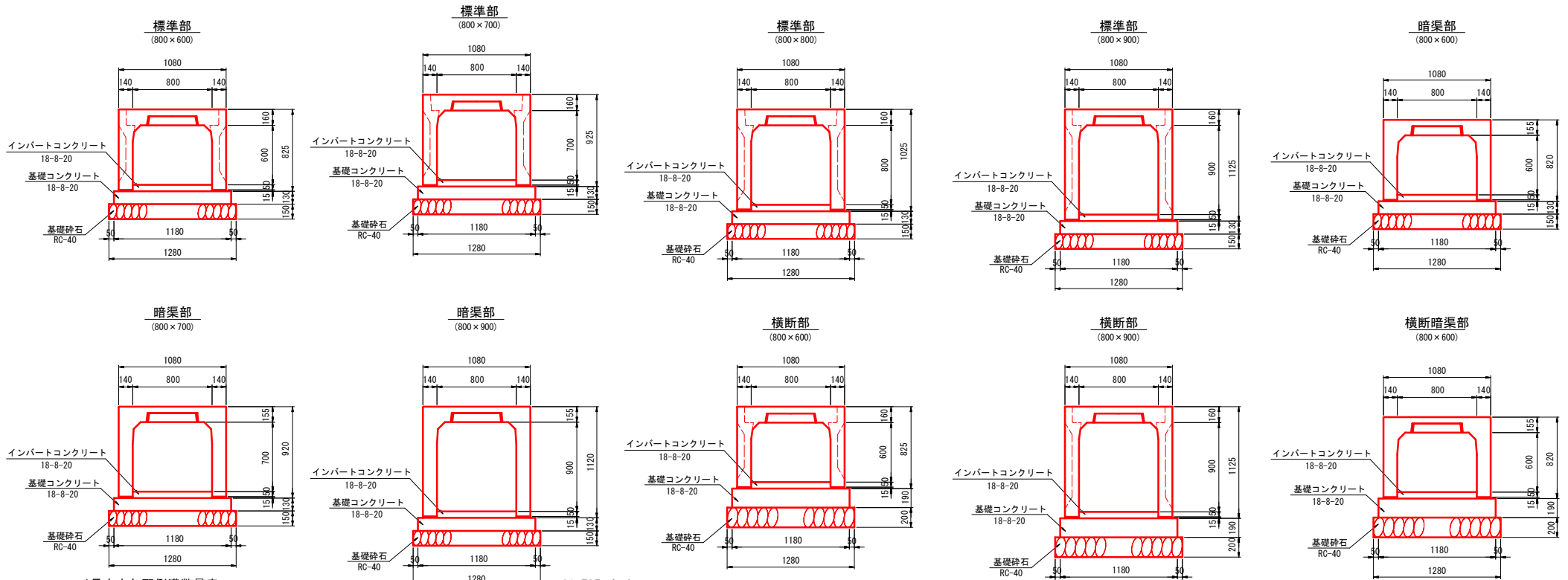
3号自由勾配側溝 S=1:20



四万十市			
工事種別	令和8年度 築自費 第5-1号 市道尚崎線 道路整備工事	縮尺	図示
図面名称	1~3号自由勾配側溝 一般図(1)	縮尺	図示
路線名	市道尚崎線		
工事箇所	高知県四万十市右山 地内		
設計種別	実施設計図	図面番号	14/16
事務所名	四万十市建設課		
会社名			

1~3号自由勾配側溝一般図(2)

1~3号自由勾配側溝標準横断面図 S=1:20



1号自由勾配側溝数量表 21.795m当り

規格	標準	寸法	数量	単位	番号	備考
800×600	標準	L=2000	7	本	⑤~①	
800×700	標準	L=2000	3	本	②~④	
800×700	暗渠カット	L=1831/1623	1	本	①	
コンクリート蓋	L=0.50m		16	枚		
グレーチング蓋	L=1.00m		2	枚		
インバートコンクリート			1.970	m3		0.904m3/10m
基礎コンクリート			3.343	m3		1.534m3/10m
基礎砕石			27.898	m2		1.920m3/10m
基面整正			27.898	m2		

2号自由勾配側溝数量表 16.647m当り

規格	標準	寸法	数量	単位	番号	備考
800×600	標準	L=2000	3	本	⑦~⑨	
800×600	横断	L=2000	3	本	③~⑤	
800×900	横断	L=2000	1	本	②	
800×600	横断暗渠カット	L=1000	1	本	①	
800×600	横断暗渠カット	L=1594	1	本	⑥	
コンクリート蓋	L=0.50m		6	枚		
グレーチング蓋	L=1.00m 横断用		4	枚		
インバートコンクリート			2.136	m3		0.128m3/10m
基礎コンクリート			3.306	m3		1.986m3/10m
基礎砕石			21.308	m2		2.329m3/10m
基面整正			21.308	m2		

3号自由勾配側溝数量表 20.231m当り

規格	標準	寸法	数量	単位	番号	備考
800×600	標準	L=2000	4	本	①~④	
800×700	標準	L=2000	1	本	⑧	
800×800	標準	L=2000	2	本	⑨~⑩	
800×600	暗渠カット	L=780	1	本	⑤	
800×600	暗渠カット	L=1402/800	1	本	⑥	
800×700	暗渠カット	L=1541/939	1	本	⑦	
800×900	暗渠カット	L=1052/1427	1	本	⑪	
800×900	暗渠カット	L=586/961	1	本	⑫	
800×900	暗渠カット	L=1000	1	本	⑬	
コンクリート蓋	L=0.50m		10	枚		
グレーチング蓋	L=1.00m		2	枚		
インバートコンクリート			1.859	m3		0.919m3/10m
基礎コンクリート			3.103	m3		1.534m3/10m
基礎砕石			25.896	m2		1.920m3/10m
基面整正			25.896	m2		

四万十市			
工事種別	令和8年度 築自費 第5-1号 市道角崎線 道路整備工事	縮尺	図示
図面名称	1~3号自由勾配側溝一般図(2)		
路線名	市道角崎線		
工事箇所	高知県四万十市右山 地内		
設計者	実施設計院		
事務所名	四万十市建設課	図面番号	15
会社名			16

