

計画平面図

(四万十市利岡地内) S=1:500

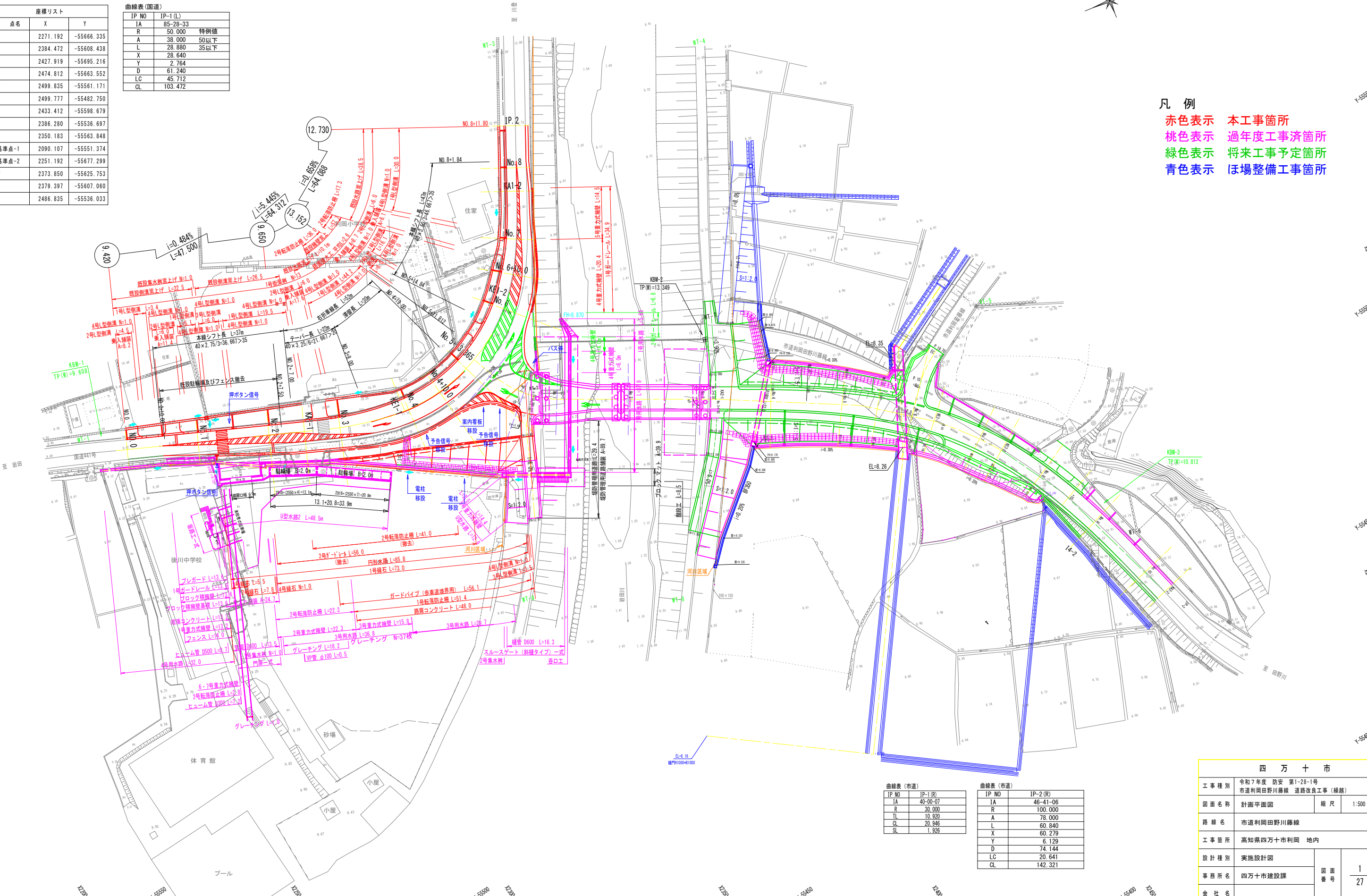
測量年月：平成27年10月
 座標系：世界測地系(IV)
 標高 (TPW)：2003年成果

道路規格	第3種第4級
設計速度	V=40km/h

産権リスト		
点名	X	Y
WT-1	2271.192	-55666.335
WT-2	2384.472	-55608.438
WT-3	2427.919	-55695.216
WT-4	2474.812	-55663.552
WT-5	2499.835	-55561.171
WT-6	2499.777	-55482.750
WT-7	2433.412	-55598.679
WT-8	2386.280	-55536.697
WT-9	2350.183	-55563.848
3級基準点-1	2090.107	-55551.374
3級基準点-2	2251.192	-55677.299
NO.0	2373.850	-55625.753
IP-1	2379.397	-55607.060
IP-2	2486.835	-55536.033

曲線表(国道)		
IP NO	IP-1 (L)	
IA	85-28-33	
R	50.000	特例値
A	38.000	50以下
L	28.880	35以下
X	28.640	
Y	2.764	
D	61.240	
LC	45.712	
CL	103.472	

- 凡例
- 赤色表示 本工事箇所
 - 桃色表示 過年度工事済箇所
 - 緑色表示 将来工事予定箇所
 - 青色表示 ほ場整備工事箇所



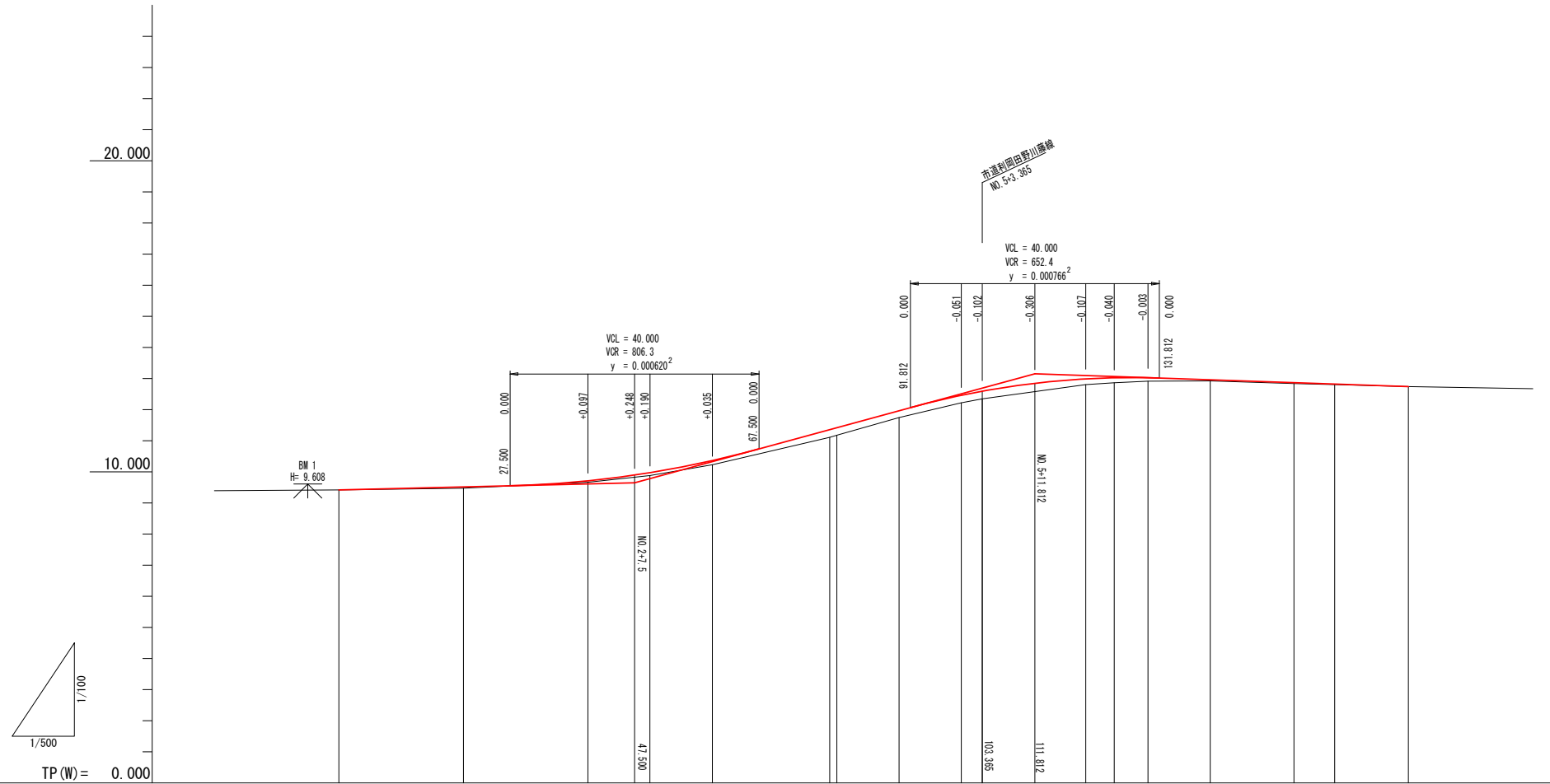
曲線表(市道)		
IP NO	IP-1 (R)	
IA	40-60-07	
R	30.000	
L	10.920	
CL	20.946	
SL	1.926	

曲線表(市道)		
IP NO	IP-2 (R)	
IA	46-41-06	
R	100.000	
A	78.000	
L	60.840	
X	60.279	
Y	6.129	
D	74.144	
LC	20.641	
CL	142.321	

四万十市			
工事種別	令和7年度 防安 第1-28-1号 市道利岡田野川藤線 道路改良工事(緑種)		
図面名称	計画平面図	縮尺	1:500
路線名	市道利岡田野川藤線		
工事箇所	高知県四万十市利岡 地内		
設計種別	実施設計図	図面番号	1/27
事務所名	四万十市建設課	会社名	

縦断図(国道441号)

(高知県四万十市利岡地区) V=1:100
H=1:500



勾配図	
計画高	9.420, 9.511, 9.553, 9.711, 9.886, 9.975, 10.366, 10.739, 11.420, 11.850, 12.080, 12.459, 12.596, 12.846, 12.986, 13.025, 13.099, 13.015, 12.959, 12.886, 12.827, 12.744
盛土	0.001, 0.043, 0.046, 0.046, 0.096, 0.137, 0.247, 0.247, 0.219, 0.240, 0.244, 0.184, 0.162, 0.109, 0.037, 0.024, 0.017, 0.001
切土	
地盤高	9.419, 9.474, 9.665, 9.871, 9.871, 10.226, 11.116, 11.746, 12.216, 12.346, 12.805, 12.865, 12.915, 12.927, 12.837, 12.804, 12.741
追加距離	0.000, 20.000, 27.500, 40.000, 47.500, 49.873, 60.000, 67.500, 78.653, 80.000, 81.812, 100.000, 103.865, 111.812, 120.000, 124.565, 130.000, 131.812, 140.000, 153.445, 160.000, 171.837
区間距離	0.000, 20.000, 7.500, 12.500, 7.500, 2.473, 10.027, 7.500, 11.353, 10.000, 1.812, 8.188, 3.365, 8.447, 8.188, 4.585, 5.435, 1.812, 8.188, 13.445, 6.555, 11.837
測点	NO.0, NO.1, +7.50, NO.2, +7.50, MA-1, NO.3, +7.50, ME-1, NO.4, +10.000, NO.5, NO.5+3.365, +11.812, NO.6, ME-2, NO.6, +10.000, +11.812, NO.7, MA-2, NO.8, TP.2
曲率図	
片勾配摺付図	
拡幅摺付図	

片勾配すり付率 $\mu = \frac{B \cdot \Delta i}{100L} = \frac{2.75 \times 7.5}{100 \times 28.88} = \frac{1}{140} < \frac{1}{100}$ OK

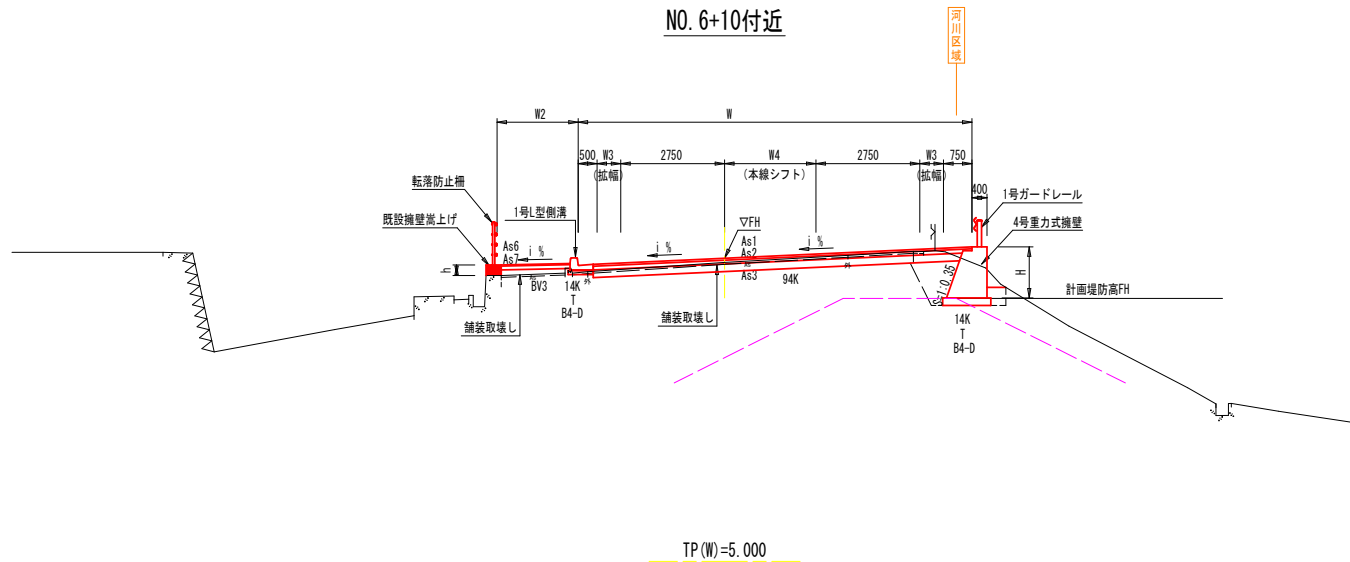
四万十市			
工事種別	令和7年度 防安 第1-28-1号	縮尺	V=1:100 H=1:500
図面名称	市道利岡田野川藤線 道路改良工事(繰越)	縮尺	V=1:100 H=1:500
路線名	市道利岡田野川藤線		
工事箇所	高知県四万十市利岡 地内		
設計種別	実施設計図	図面番号	2 / 27
事務所名	四万十市建設課		
会社名			

標準断面図(国道441号) S=1:100

(高知県四万十市利岡地区)

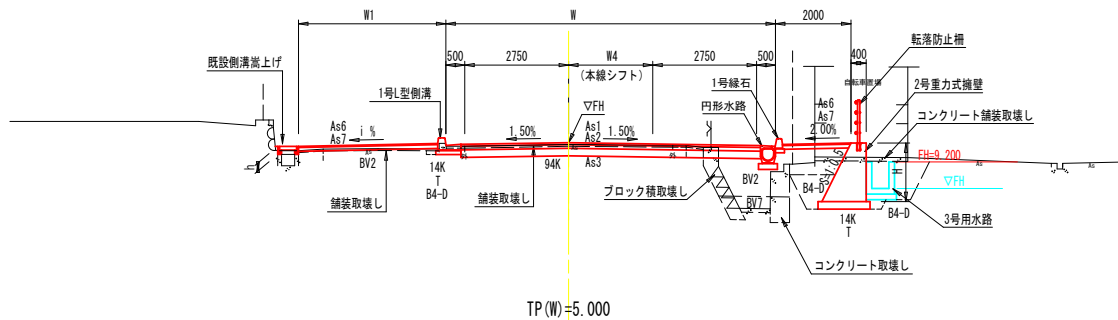
交通区分 N4(100以上250未満)
 信頼度 90%
 設計CBR 12(想定)
 注) 舗装施工時に現場設計CBRを確認すること。

NO. 6+10付近

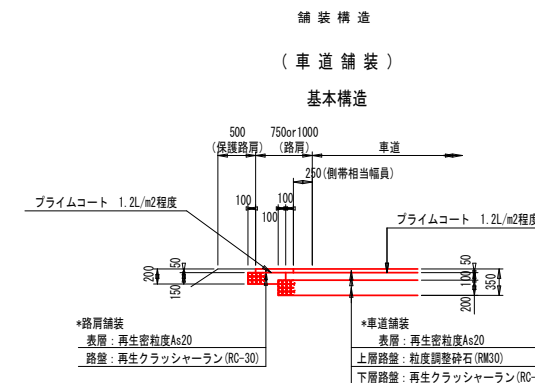


TP(W)=5.000

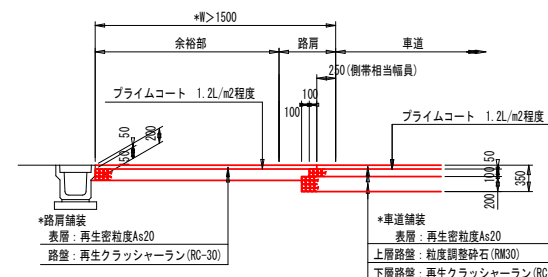
NO. 2付近



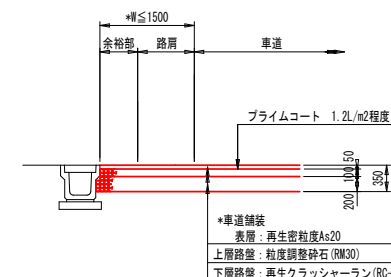
TP(W)=5.000



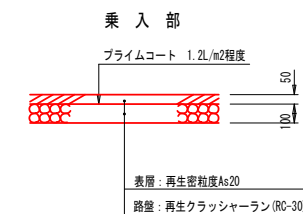
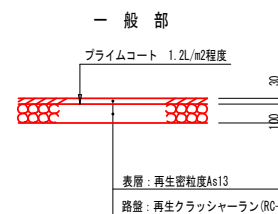
構造物がある場合(W>1.50m)



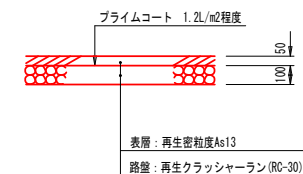
構造物がある場合(W≤1.50m)



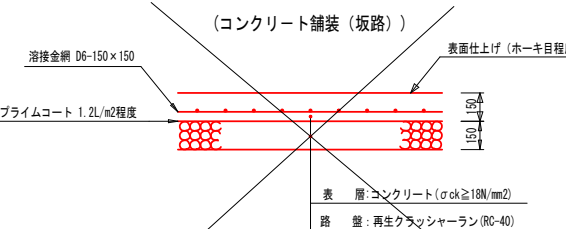
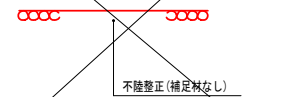
(歩道舗装)



(堤防管理用道路及び校庭舗装)



(校庭不陸整正)



土工区分一覧表				
区分	記号	土質	適用	
機械	片切掘削 W<5.0m	94KH	土砂	人力併用機械掘削
	オープン掘削	94 K	土砂	B・H 又は B・D
	床掘削	14 K	土砂	バックホウ
	埋め戻し	B4-A	土砂	W2≧4m
		B4-B	土砂	W1≧4m
		B4-C	土砂	1m≦W1<4m
		B4-D	土砂	W1<1m
	盛土	BV 1	土砂	W≧4.0m
		BV 2	土砂	2.5m≦W<4.0m
		BV 3	土砂	W<2.5m
BV 4		土砂	W≧4.0m	
BV 5		土砂	2.5m≦W<4.0m	
BV 6		土砂	W<2.5m	
土工	路築	BV 7	土砂	
	体堤	BV 7	土砂	
法整形	機械切土整形	NK 4	土砂	バックホウ
	築立整形	N4 K	土砂	バックホウ
	基面整正	T 1	土砂	
	取壊し	コンクリート取壊し	CON	無筋
舗装	路面掘削	HT		
	表層 t=50mm	As 1		
	上層路盤 t=100mm	As 2	車道舗装	
	下層路盤 t=200mm	As 3		
	表層 t=50mm	As 4		
	路盤 t=150mm	As 5	路肩舗装	
	表層 t=40mm	As 6		
	路盤 t=100mm	As 7	歩道舗装(一般部)	
	表層 t=50mm	As 8		
路盤 t=100mm	As 9	歩道舗装(乗入部)		

四万十市			
工事種別	令和7年度 防安 第1-28-1号	縮尺	1:100
図面名称	市道利岡田野川藤線 道路改良工事(雑種)	縮尺	1:100
路線名	市道利岡田野川藤線		
工事箇所	高知県四万十市利岡 地内		
設計種別	実施設計図	図面番号	3/27
事務所名	四万十市建設課		
会社名			

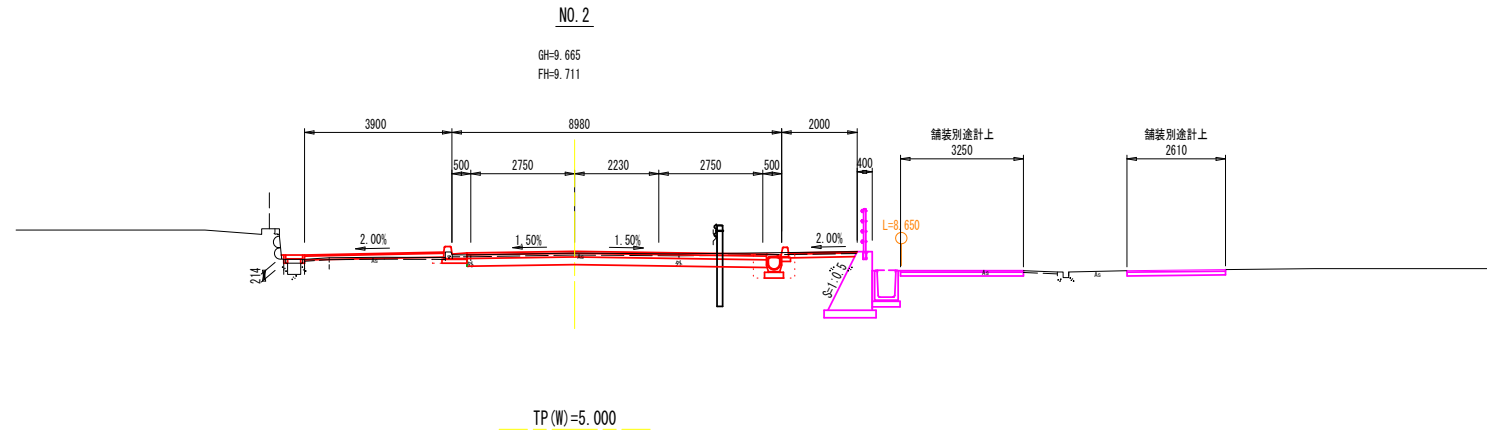
横断図 - 1

(高知県四万十市利岡地区) S=1:100

NO. 2

記号	数量	備考	記号	数量	備考
94KH	0.0		NK4	0.0	
94 K	2.3		N4K	0.0	
14 K	0.8		T 1	2.0	
B4-A	0.0		CON	1.78	
B4-B	0.0		H T	14.46	
B4-C	2.0		As 1	7.94	車道舗装
B4-D	0.3		As 2	7.94	車道舗装
BV 1	0.0		As 3	7.94	車道舗装
BV 2	0.1		As 4	0.00	
BV 3	3.0		As 5	0.00	
BV 4	0.0		As 6	5.50	歩道舗装
BV 5	0.0		As 7	5.50	歩道舗装
BV 6	1.2		As 8	0.00	
BV 7	0.0		As 9	0.00	

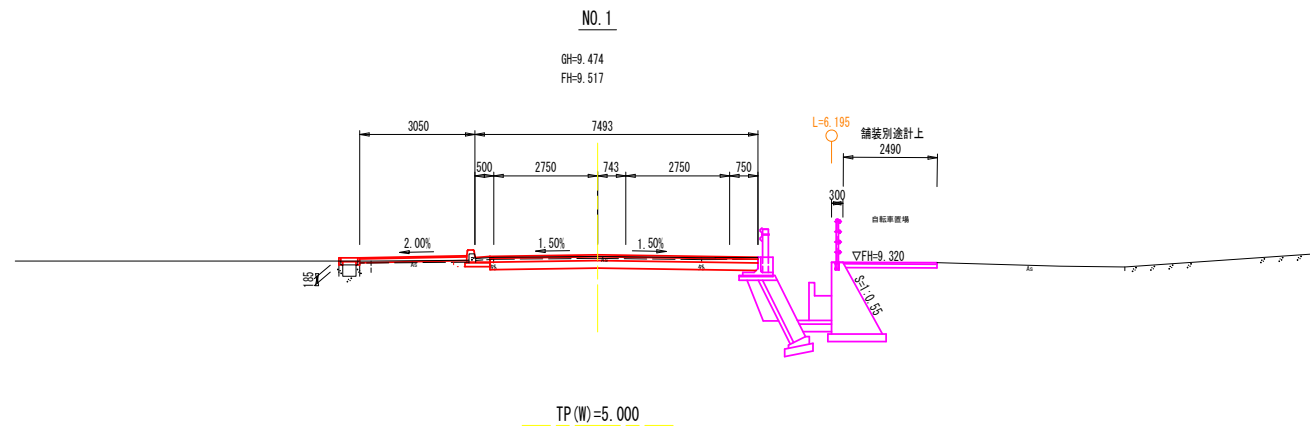
※土工表のうち、本工事の対象は赤色部分。



NO. 1

記号	数量	備考	記号	数量	備考
94KH	0.0		NK4	0.0	
94 K	1.9		N4K	0.0	
14 K	0.1		T 1	2.3	
B4-A	0.0		CON	1.81	
B4-B	0.0		H T	10.39	
B4-C	3.3		As 1	7.10	車道舗装
B4-D	0.1		As 2	7.10	車道舗装
BV 1	0.0		As 3	7.10	車道舗装
BV 2	0.1		As 4	0.00	
BV 3	0.3		As 5	0.00	
BV 4	0.0		As 6	3.05	歩道舗装
BV 5	0.0		As 7	3.05	歩道舗装
BV 6	0.1		As 8	0.00	
BV 7	0.0		As 9	0.00	

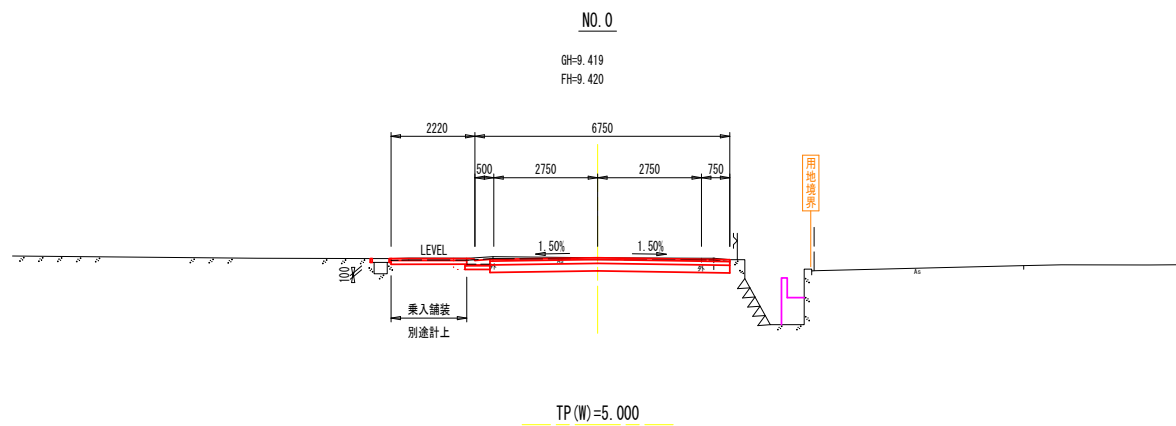
※土工表のうち、本工事の対象は赤色部分。



NO. 0

記号	数量	備考	記号	数量	備考
94KH	0.0		NK4	0.0	
94 K	2.2		N4K	0.0	
14 K	0.2		T 1	0.7	
B4-A	0.0		CON	0.00	
B4-B	0.0		H T	8.97	
B4-C	0.0		As 1	6.35	車道舗装
B4-D	0.1		As 2	6.35	車道舗装
BV 1	0.0		As 3	6.35	車道舗装
BV 2	0.0		As 4	0.00	
BV 3	0.0		As 5	0.00	
BV 4	0.0		As 6	0.00	
BV 5	0.0		As 7	0.00	
BV 6	0.0		As 8	0.00	
BV 7	0.0		As 9	0.00	

※土工表のうち、本工事の対象は赤色部分。



NO. 0~NO. 2

四万十市			
工事種別	令和7年度 防安 第1-28-1号 市道利岡田野川藤線 道路改良工事(雑種)		
図面名称	横断図-1	縮尺	1:100
路線名	市道利岡田野川藤線		
工事箇所	高知県四万十市利岡 地内		
設計種別	実施設計図	図面 番号	4 27
事務所名	四万十市建設課		
会社名			

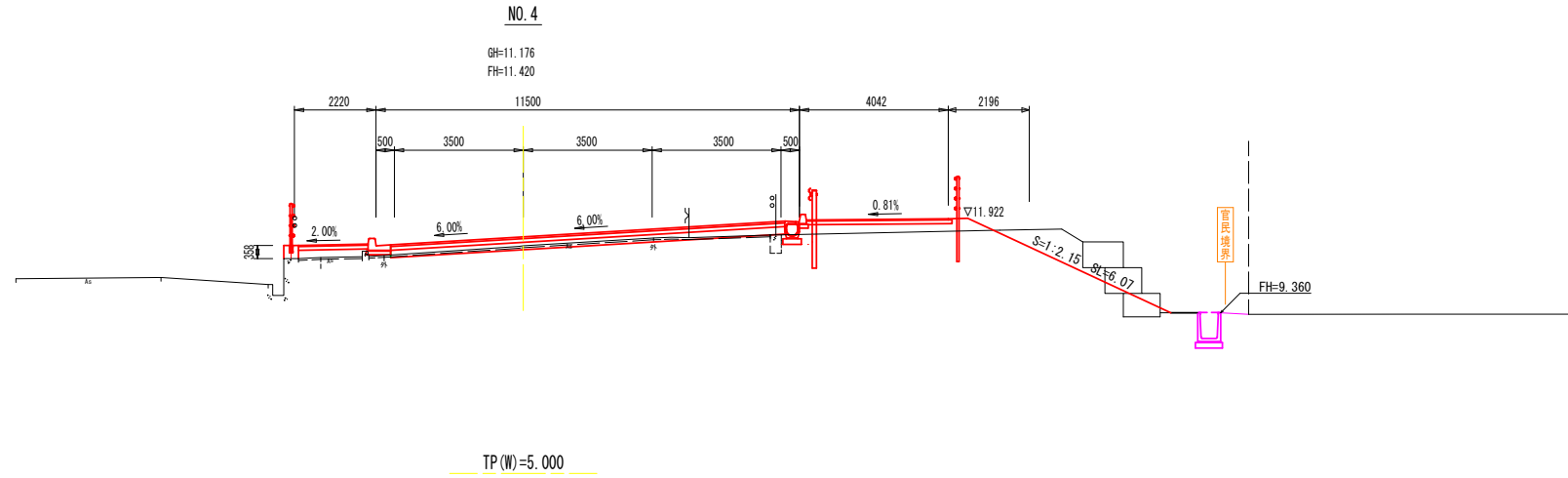
横断図 - 2

(高知県四万十市利岡地区) S=1:100

NO. 4

記号	数量	備考	記号	数量	備考
94KH	0.0		NK4	0.0	
94 K	1.8		N4K	6.1	
14 K	0.2		T 1	0.7	
B4-A	0.0		CON	0.15	
B4-B	0.0		H T	12.65	
B4-C	0.0		As 1	10.73	車道舗装
B4-D	0.1		As 2	10.73	車道舗装
BV 1	1.2		As 3	10.73	車道舗装
BV 2	0.0		As 4	0.00	
BV 3	0.5		As 5	0.00	
BV 4	12.8		As 6	5.75	歩道舗装
BV 5	0.0		As 7	5.85	歩道舗装
BV 6	0.0		As 8	0.00	
BV 7	0.0		As 9	0.00	

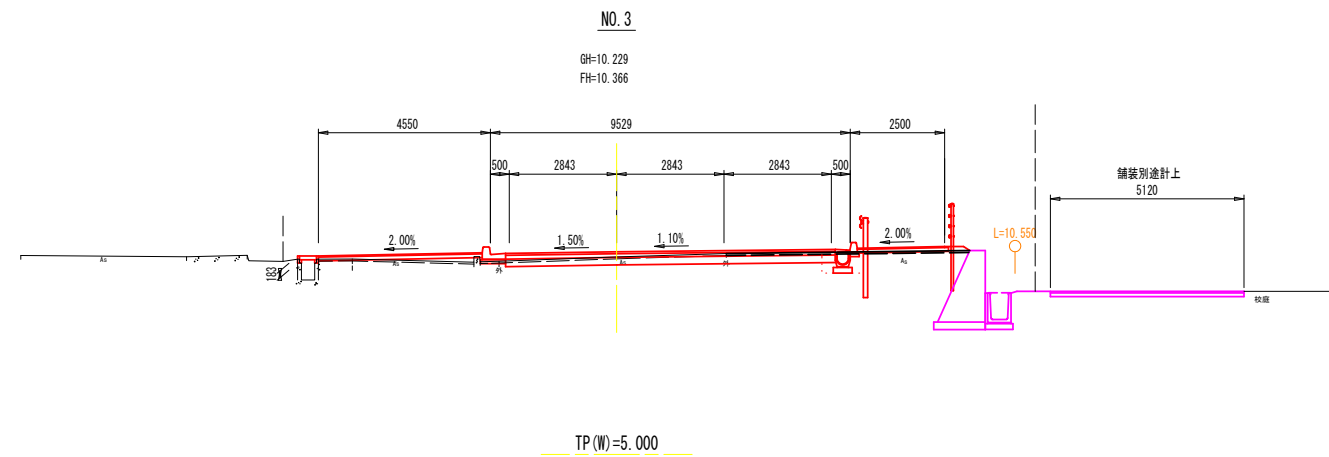
※土工表のうち、本工事の対象は赤色部分。



NO. 3

記号	数量	備考	記号	数量	備考
94KH	0.0		NK4	0.0	
94 K	1.5		N4K	0.2	
14 K	0.4		T 1	2.1	
B4-A	0.0		CON	0.17	
B4-B	0.0		H T	17.08	
B4-C	3.3		As 1	8.74	車道舗装
B4-D	0.3		As 2	8.74	車道舗装
BV 1	0.4		As 3	8.74	車道舗装
BV 2	0.1		As 4	0.00	
BV 3	0.0		As 5	0.00	
BV 4	0.0		As 6	6.66	歩道舗装
BV 5	0.0		As 7	6.76	歩道舗装
BV 6	0.0		As 8	0.00	
BV 7	0.0		As 9	0.00	

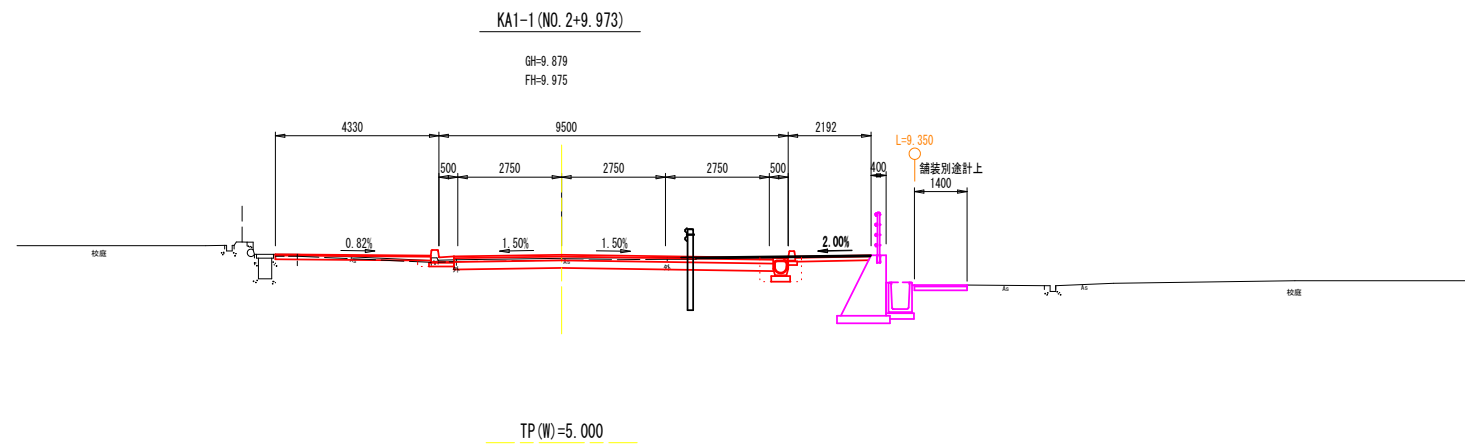
※土工表のうち、本工事の対象は赤色部分。



KA1-1 (NO. 2+9.973)

記号	数量	備考	記号	数量	備考
94KH	0.0		NK4	0.0	
94 K	2.3		N4K	0.0	
14 K	0.7		T 1	2.0	
B4-A	0.0		CON	2.57	
B4-B	0.0		H T	15.11	
B4-C	2.7		As 1	8.46	車道舗装
B4-D	0.2		As 2	8.46	車道舗装
BV 1	0.0		As 3	8.46	車道舗装
BV 2	3.6		As 4	0.00	
BV 3	2.1		As 5	0.00	
BV 4	0.0		As 6	6.12	歩道舗装
BV 5	0.0		As 7	6.12	歩道舗装
BV 6	1.3		As 8	0.00	
BV 7	0.0		As 9	0.00	

※土工表のうち、本工事の対象は赤色部分。



KA1-1~NO. 4

四 万 十 市			
工事種別	令和7年度 防安 第1-28-1号 市道利岡田野川藤線 道路改良工事(雑種)		
図面名称	横断図-2	縮尺	1:100
路線名	市道利岡田野川藤線		
工事箇所	高知県四万十市利岡 地内		
設計種別	実施設計図	図面 番号	5 27
事務所名	四万十市建設課		
会社名			

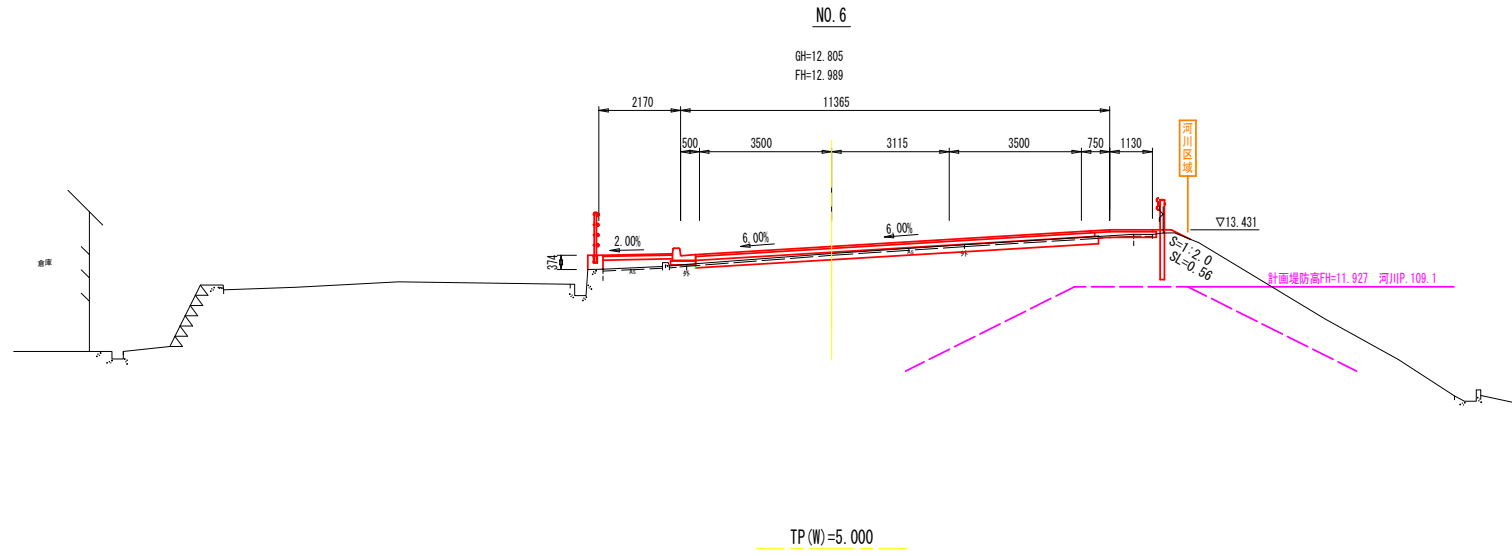
横断図 - 3

(高知県四万十市利岡地区) S=1:100

NO. 6

記号	数量	備考	記号	数量	備考
94KH	0.0		NK4	0.0	
94 K	1.3		NK	0.6	
14 K	0.0		T 1	0.0	
B4-A	0.0		CON	0.05	
B4-B	0.0		H 1	14.44	
B4-C	0.0		As 1	10.48	車道舗装
B4-D	0.0		As 2	10.58	車道舗装
BV 1	0.0		As 3	10.68	車道舗装
BV 2	0.0		As 4	1.63	路肩舗装
BV 3	0.4		As 5	1.73	路肩舗装
BV 4	0.0		As 6	1.84	歩道舗装
BV 5	0.0		As 7	1.84	歩道舗装
BV 6	0.0		As 8	0.00	
BV 7	0.0		As 9	0.00	

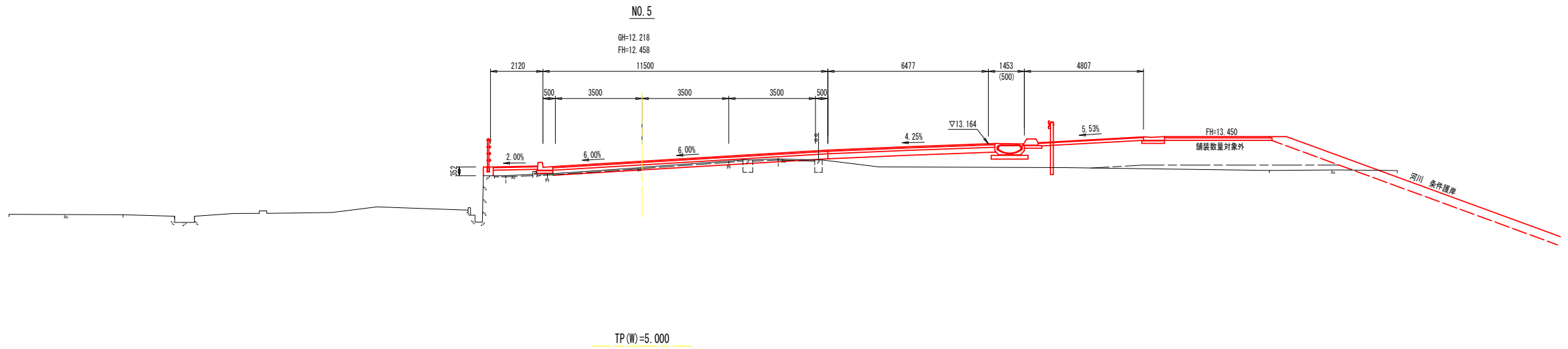
※土工表のうち、本工事の対象は赤色部分。



NO. 5

記号	数量	備考	記号	数量	備考
94KH	0.0		NK4	0.0	
94 K	0.5		NK	0.0	
14 K	0.0		T 1	0.0	
B4-A	0.0		CON	0.39	
B4-B	0.0		H 1	12.39	
B4-C	0.0		As 1	22.15	車道舗装
B4-D	0.0		As 2	22.15	車道舗装
BV 1	14.3		As 3	22.15	車道舗装
BV 2	0.0		As 4	0.00	
BV 3	0.5		As 5	0.00	
BV 4	1.7		As 6	6.05	歩道舗装
BV 5	0.0		As 7	6.05	歩道舗装
BV 6	0.0		As 8	0.00	
BV 7	0.0		As 9	0.00	

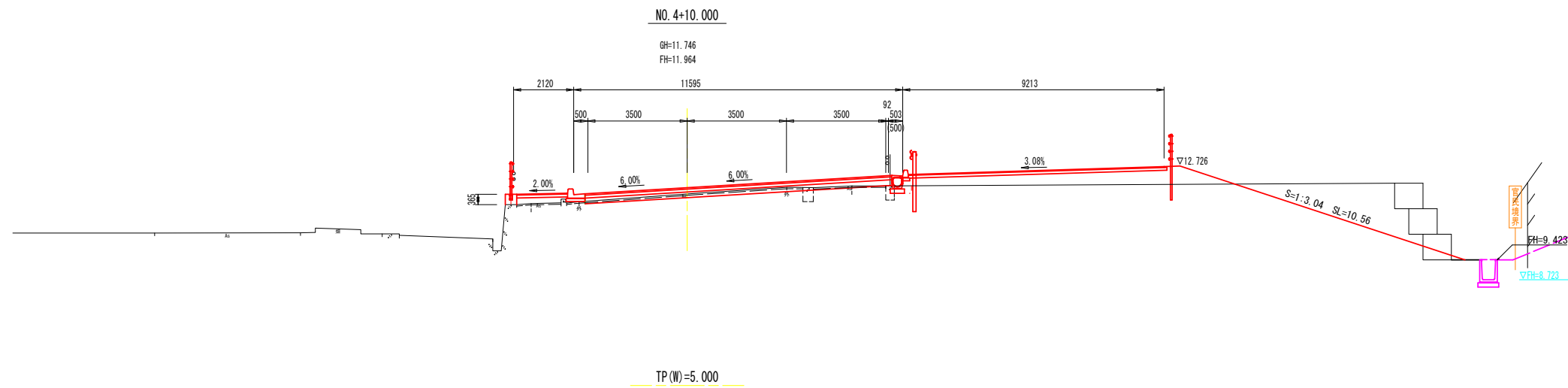
※土工表のうち、本工事の対象は赤色部分。



NO. 4+10

記号	数量	備考	記号	数量	備考
94KH	0.0		NK4	0.0	
94 K	6.6		NK	10.6	
14 K	0.1		T 1	0.7	
B4-A	0.0		CON	0.37	
B4-B	0.0		H 1	12.82	
B4-C	0.8		As 1	10.83	車道舗装
B4-D	0.1		As 2	10.83	車道舗装
BV 1	4.4		As 3	10.83	車道舗装
BV 2	0.0		As 4	0.00	
BV 3	0.0		As 5	0.00	
BV 4	0.4		As 6	10.82	歩道舗装
BV 5	0.0		As 7	10.92	歩道舗装
BV 6	0.0		As 8	0.00	
BV 7	0.0		As 9	0.00	

※土工表のうち、本工事の対象は赤色部分。



NO. 4+10.0~NO. 6

四万十市			
工事種別	令和7年度 防安 第1-28-1号 市道利岡田野川藤線 道路改良工事(雑種)		
図面名称	横断図-3	縮尺	1:100
路線名	市道利岡田野川藤線		
工事箇所	高知県四万十市利岡 地内		
設計種別	実施設計図	図面 番号	6 27
事務所名	四万十市建設課		
会社名			

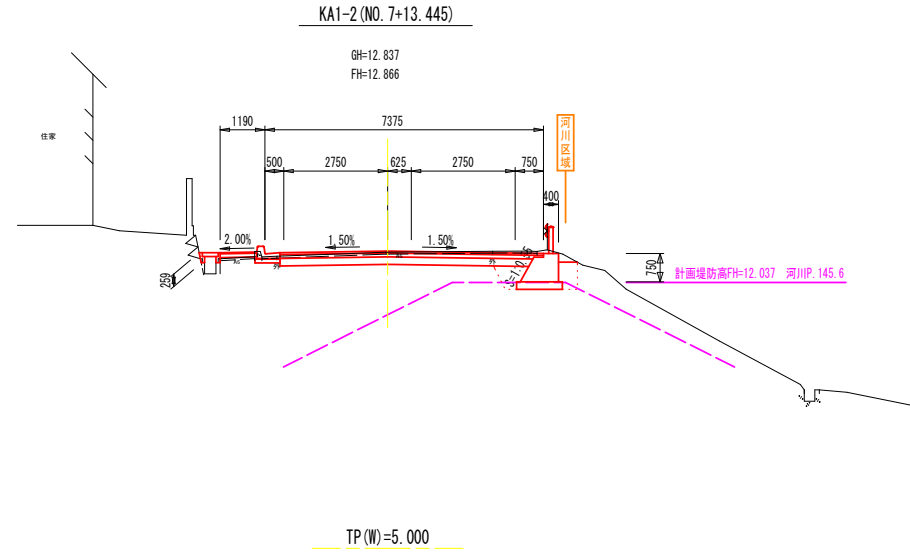
横断図 - 4

(高知県四万十市利岡地区) S=1:100

KA1-2 (NO. 7+13.445)

記号	数量	備考	記号	数量	備考
94KH	0.0		NK4	0.0	
94K	2.1		N4K	0.0	
14K	1.3		T1	1.9	
B4-A	0.0		CON	0.05	
B4-B	0.0		H1	8.20	
B4-C	0.0		As 1	6.98	車道舗装
B4-D	0.7		As 2	6.74	車道舗装
BV 1	0.0		As 3	6.70	車道舗装
BV 2	0.0		As 4	0.00	
BV 3	0.1		As 5	0.00	
BV 4	0.0		As 6	0.97	歩道舗装
BV 5	0.0		As 7	0.97	歩道舗装
BV 6	0.0		As 8	0.00	
BV 7	0.0		As 9	0.00	

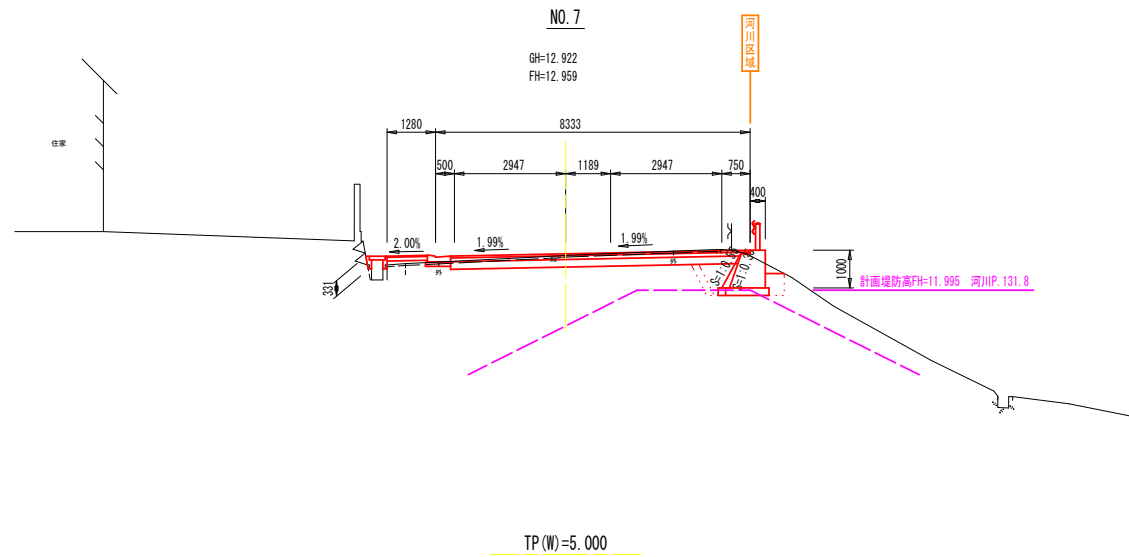
※土工表のうち、本工程の対象は赤色部分。



NO. 7

記号	数量	備考	記号	数量	備考
94KH	0.0		NK4	0.0	
94K	2.2		N4K	0.0	
14K	1.7	(1.9)	T1	1.8	(2.0)
B4-A	0.0		CON	0.00	
B4-B	0.0		H1	8.85	
B4-C	0.6	(0.6)	As 1	7.93	車道舗装
B4-D	0.3	(0.3)	As 2	7.70	車道舗装
BV 1	0.0		As 3	7.70	車道舗装
BV 2	0.0		As 4	0.00	
BV 3	0.1	(0.1)	As 5	0.00	
BV 4	0.0		As 6	1.07	歩道舗装
BV 5	0.0		As 7	1.07	歩道舗装
BV 6	0.0		As 8	0.00	
BV 7	0.0		As 9	0.00	

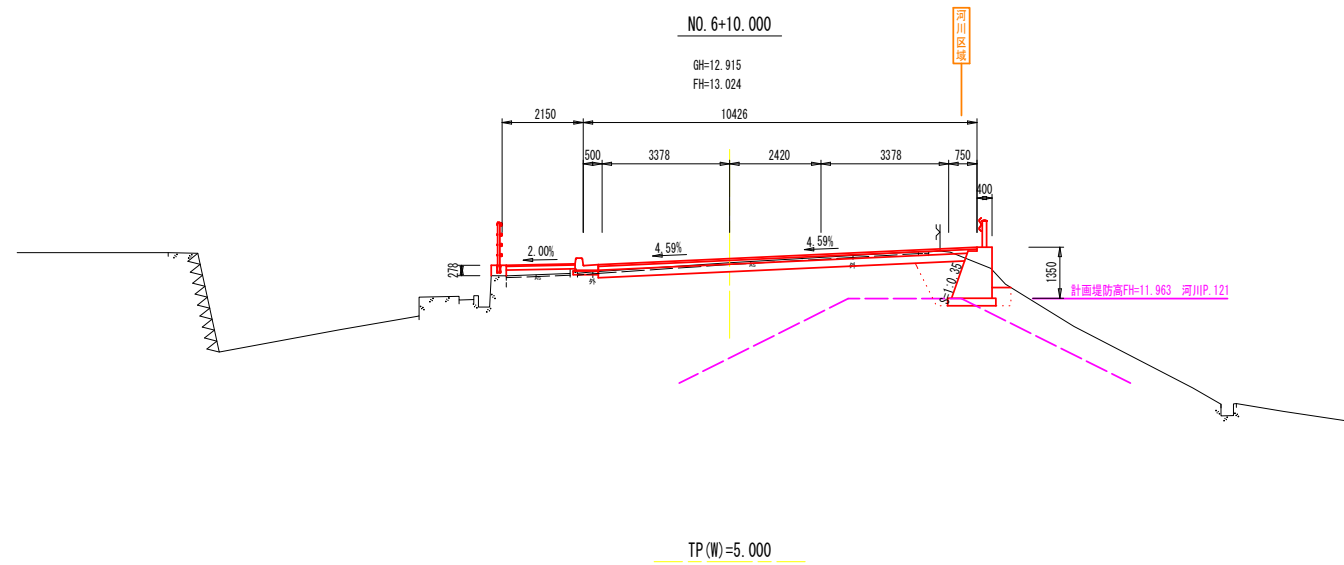
※土工表のうち、本工程の対象は赤色部分。



NO. 6+10

記号	数量	備考	記号	数量	備考
94KH	0.0		NK4	0.0	
94K	1.9		N4K	0.0	
14K	2.3		T1	1.3	
B4-A	0.0		CON	0.05	
B4-B	0.0		H1	11.00	
B4-C	0.9		As 1	10.04	車道舗装
B4-D	0.2		As 2	9.80	車道舗装
BV 1	0.0		As 3	9.80	車道舗装
BV 2	0.0		As 4	0.00	
BV 3	0.3		As 5	0.00	
BV 4	0.0		As 6	1.82	歩道舗装
BV 5	0.0		As 7	1.82	歩道舗装
BV 6	0.0		As 8	0.00	
BV 7	0.0		As 9	0.00	

※土工表のうち、本工程の対象は赤色部分。



NO. 6+10.0~KA1-2

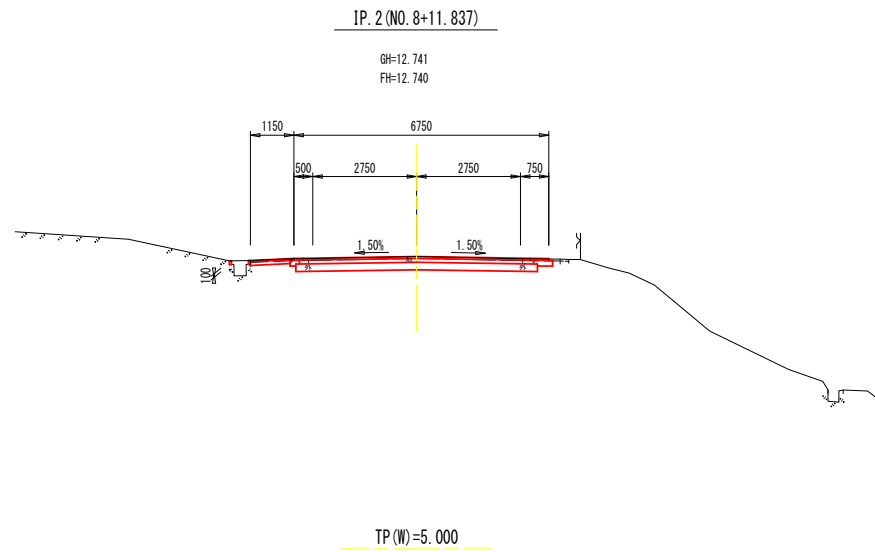
四万十市			
工事種別	令和7年度 防安 第1-28-1号 市道利岡田野川藤線 道路改良工事(繰越)		
図面名称	横断図-4	縮尺	1:100
路線名	市道利岡田野川藤線		
工事箇所	高知県四万十市利岡 地内		
設計種別	実施設計図	図面 番号	7 27
事務所名	四万十市建設課		
会社名			

横断図 - 5
(高知県四万十市利岡地区) S=1:100

IP.2(No.8+11.837)

記号	数量	備考	記号	数量	備考
94KH	0.0		NK4	0.0	
94K	2.0		NMK	0.0	
14K	0.0		T1	0.0	
B4-A	0.0		CON	0.00	
B4-B	0.0		HT	8.43	
B4-C	0.0		As 1	6.00	車道舗装
B4-D	0.0		As 2	6.20	車道舗装
BV 1	0.0		As 3	6.40	車道舗装
BV 2	0.0		As 4	0.75	路肩舗装
BV 3	0.0		As 5	0.75	路肩舗装
BV 4	0.0		As 6	1.15	歩道舗装
BV 5	0.0		As 7	1.05	歩道舗装
BV 6	0.0		As 8	0.00	
BV 7	0.0		As 9	0.00	

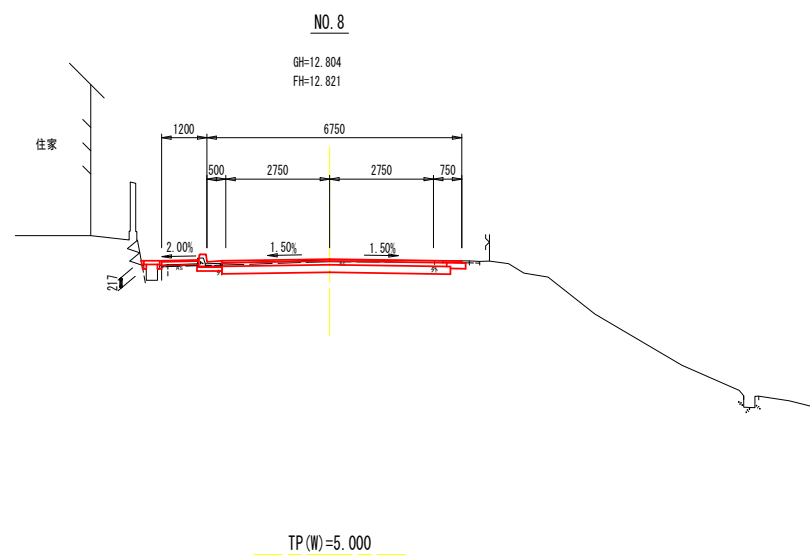
※土工表のうち、本工程の対象は赤色部分。



NO.8

記号	数量	備考	記号	数量	備考
94KH	0.0		NK4	0.0	
94K	1.8		NMK	0.0	
14K	0.0		T1	0.7	
B4-A	0.0		CON	0.05	
B4-B	0.0		HT	8.22	
B4-C	0.0		As 1	5.85	車道舗装
B4-D	0.0		As 2	5.95	車道舗装
BV 1	0.0		As 3	6.05	車道舗装
BV 2	0.0		As 4	0.50	路肩舗装
BV 3	0.1		As 5	0.50	路肩舗装
BV 4	0.0		As 6	0.98	歩道舗装
BV 5	0.0		As 7	0.98	歩道舗装
BV 6	0.0		As 8	0.00	
BV 7	0.0		As 9	0.00	

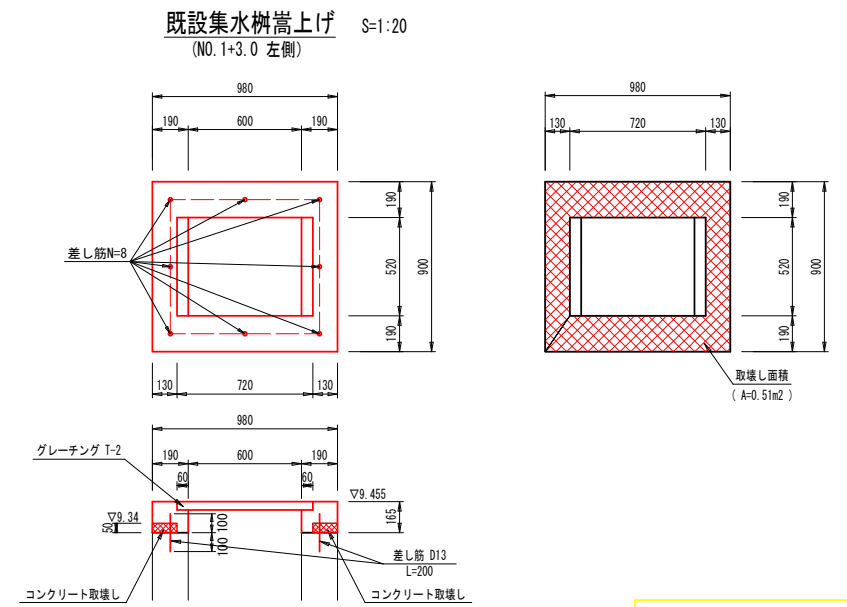
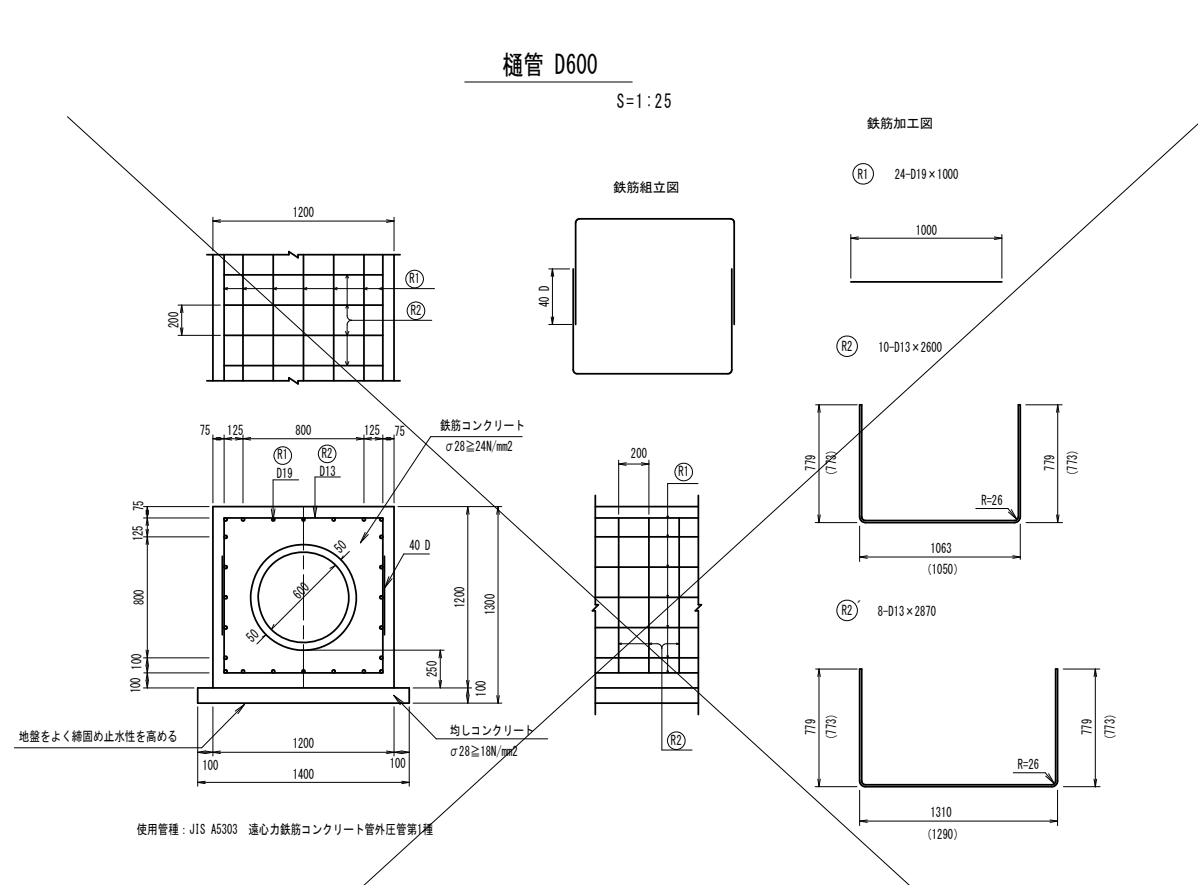
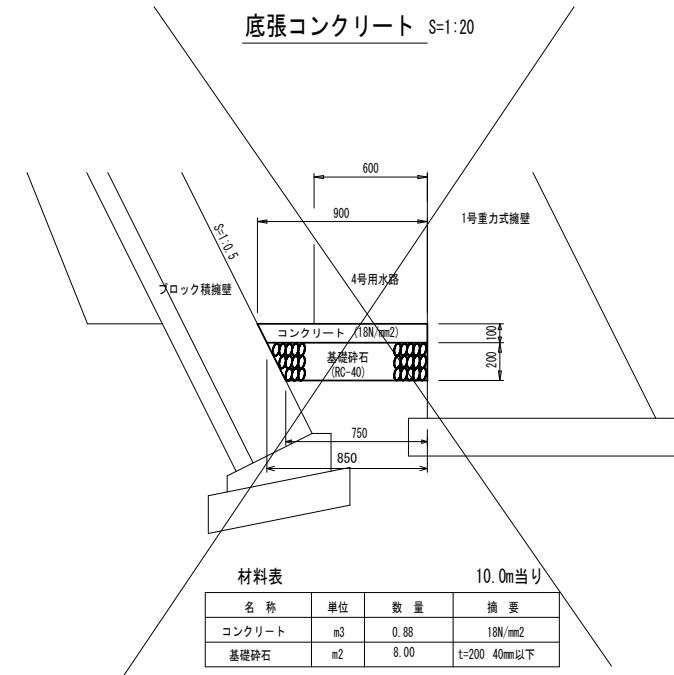
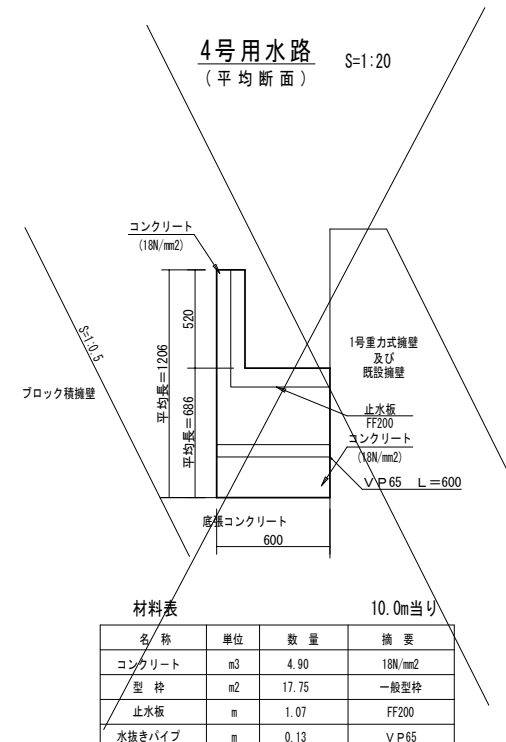
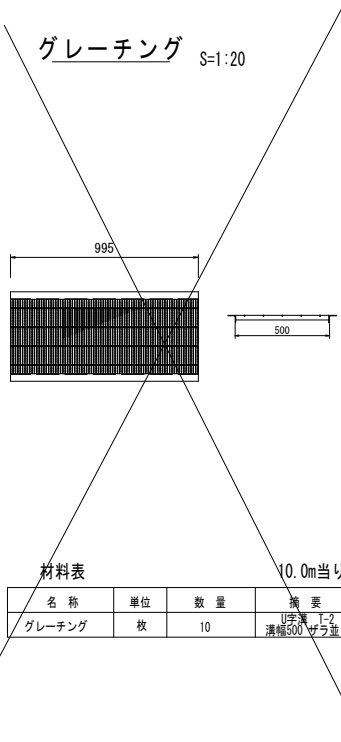
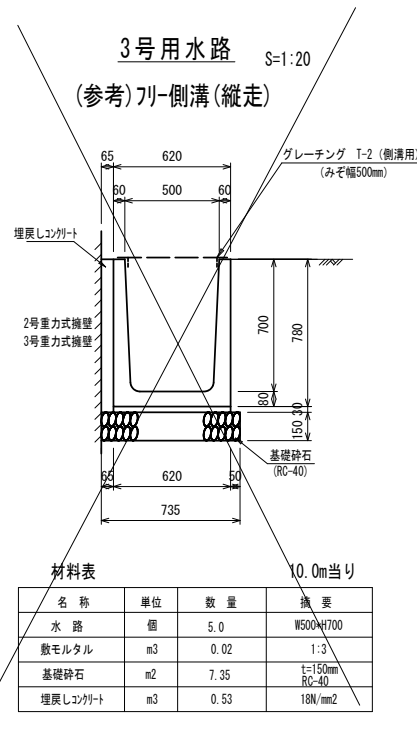
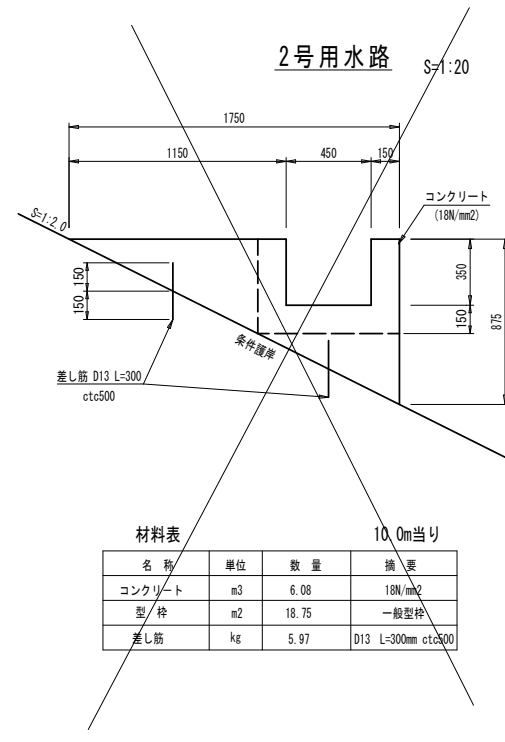
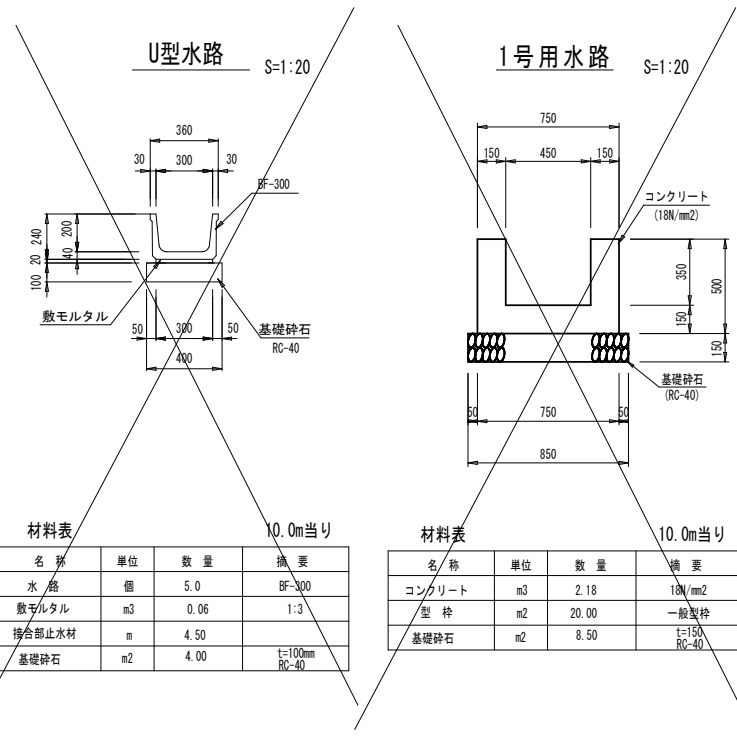
※土工表のうち、本工程の対象は赤色部分。



NO.8~IP.2

四万十市			
工事種別	令和7年度 防安 第1-28-1号 市道利岡田野川藤線 道路改良工事(維持)		
図面名称	横断図-5	縮尺	1:100
路線名	市道利岡田野川藤線		
工事箇所	高知県四万十市利岡 地内		
設計種別	実施設計図		
事務所名	四万十市建設課	図面番号	8/27
会社名			

構造図 (1/5)

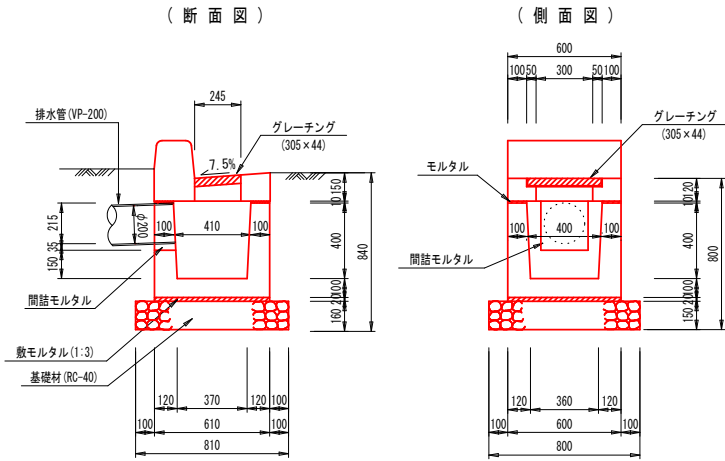


四万十市			
工事種別	令和7年度 防安 第1-28-1号 市道利岡田野川藤線 道路改良工事(維持)		
図面名称	構造図(1/5)	縮尺	図示
路線名	市道利岡田野川藤線		
工事箇所	高知県四万十市利岡 地内		
設計種別	実施設計図	図面番号	9/27
事務所名	四万十市建設課		
会社名			

構造図(2/5)

1号街渠樹

B500-L500-H500 S=1:20



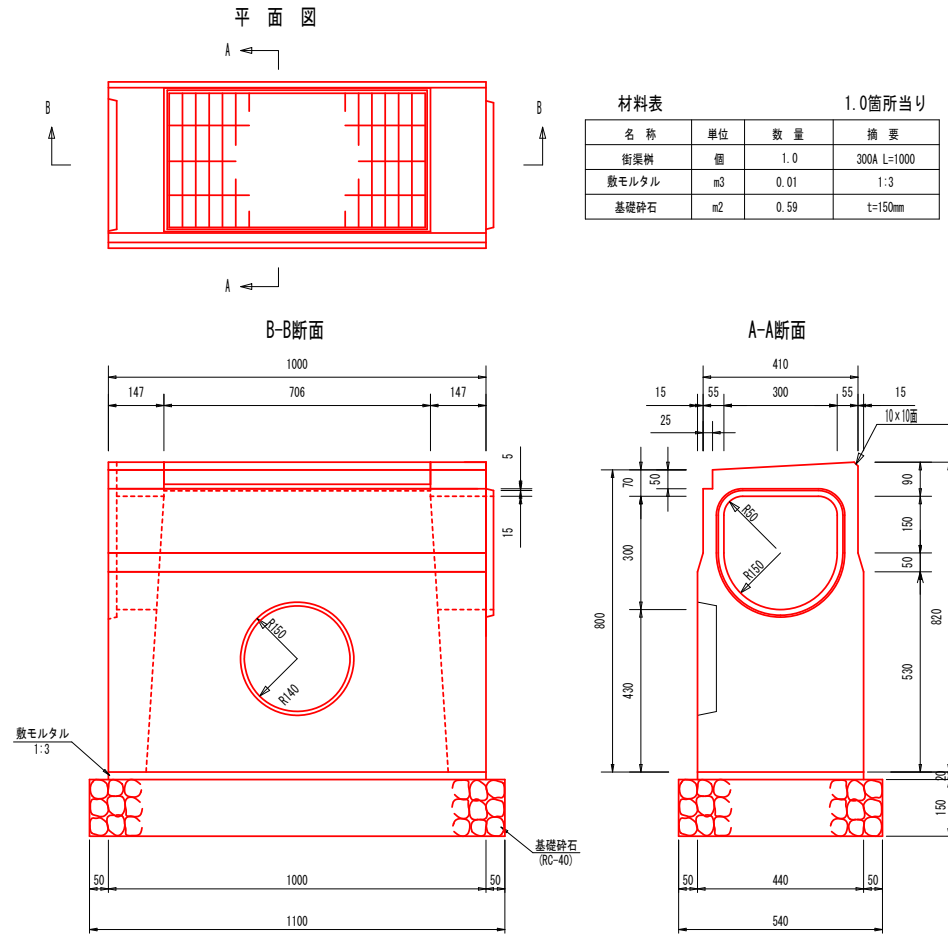
注) 集水樹の設置間隔は、道路縦断勾配が2%未満では10m毎、2%以上では20m毎に設置する

材料表 1.0箇所当り

名称	単位	数量	摘要
街渠樹	個	1.0	L=400用
敷モルタル	m ³	0.01	1:3
基礎砕石	m ²	0.65	t=100mm

2号街渠樹

S=1:10

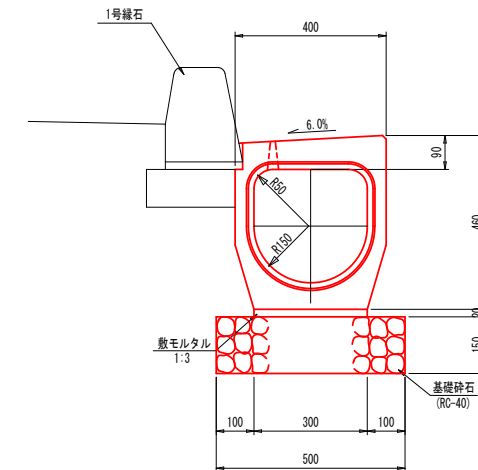


材料表 1.0箇所当り

名称	単位	数量	摘要
街渠樹	個	1.0	300A L=1000
敷モルタル	m ³	0.01	1:3
基礎砕石	m ²	0.59	t=150mm

円形水路

S=1:10

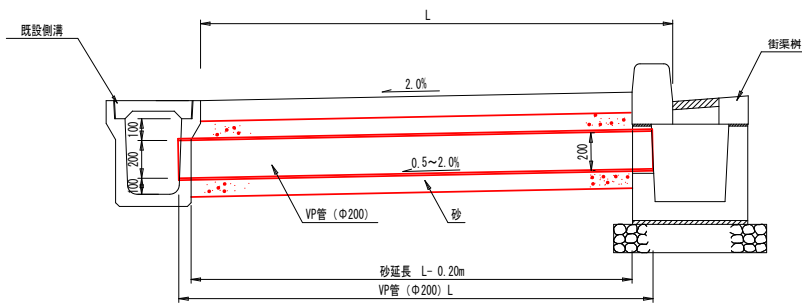


材料表 10.0m当り

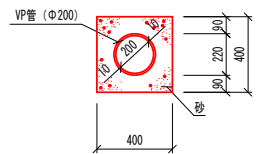
名称	単位	数量	備考
円形水路	本	5.00	300A L=2000
基礎砕石	m ²	5.00	RC-40 t=150
敷モルタル	m ³	0.06	1:3

路面排水工

S=1:20 (標準部)



VP管 S=1:20

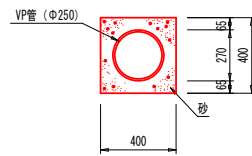


材料表 L=10m当り

タイプ	名称	単位	数量	摘要
標準部	VP管	m	10.0	φ200
	砂	m ³	1.20	

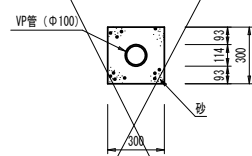
VP管

S=1:20



材料表 L=10m当り

名称	単位	数量	摘要
VP管	m	10.0	φ250
砂	m ³	1.03	

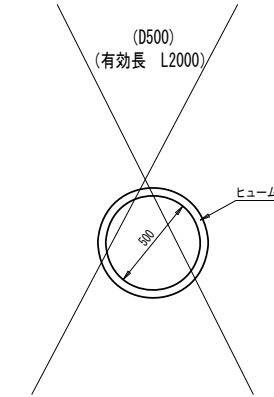
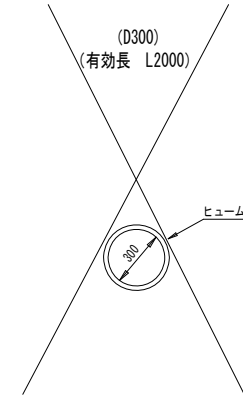


材料表 L=10m当り

名称	単位	数量	摘要
VP管	m	10.0	φ100
砂	m ³	0.80	

ヒューム管

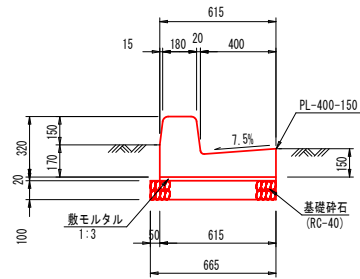
S=1:20



四万十市			
工事種別	令和7年度 防安 第1-28-1号 市道利岡田野川藤線 道路改良工事(雑種)		
図面名称	構造図(2/5)	縮尺	図示
路線名	市道利岡田野川藤線		
工事箇所	高知県四万十市利岡 地内		
設計種別	実施設計図	図面番号	10/27
事務所名	四万十市建設課		
会社名			

構造図(3/5)

1号L型側溝 S=1:20
(標準部)

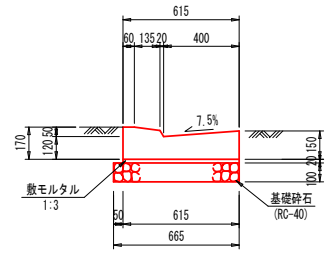


材料表 10.0m当り

名称	単位	数量	摘要
L型側溝	個	16.67	PL-400-150
敷モルタル	m ³	0.12	1:3
基礎砕石	m ²	6.65	t=100mm

※0.5mピッチで道路紙を設置すること。
なお、詳細は監督職員と協議すること。

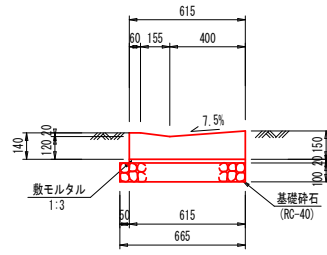
2号L型側溝 S=1:20
(乗入部)



材料表 10.0m当り

名称	単位	数量	摘要
PL-400-150	個	16.67	民地等出入口用
敷モルタル	m ³	0.12	1:3
基礎砕石	m ²	6.65	t=100mm

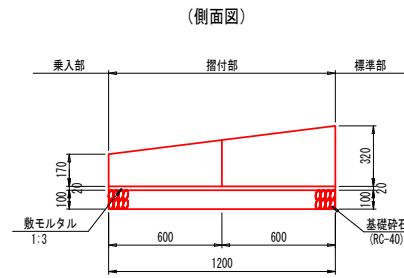
3号L型側溝 S=1:20
(横断歩道部)



材料表 10.0m当り

名称	単位	数量	摘要
PL-400-150	個	16.67	横断歩道用
敷モルタル	m ³	0.12	1:3
基礎砕石	m ²	6.65	t=100mm

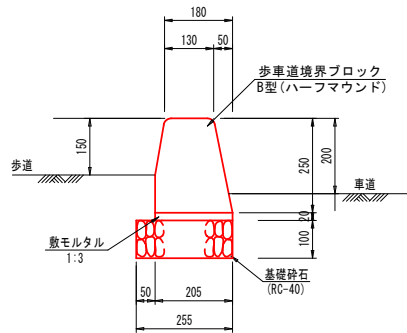
4号L型側溝 S=1:20
(摺付部)



材料表 一箇所当り

名称	単位	数量	摘要
L型側溝	組	1.00	摺付用 ※1組=1.2m/2個
敷モルタル	m ³	0.01	1:3
基礎砕石	m ²	0.80	t=100mm

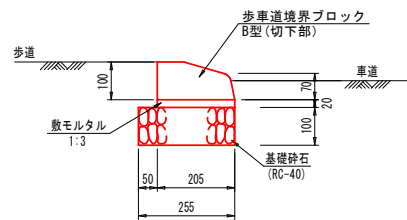
1号縁石 S=1:10
(標準部)



材料表 10.0m当り

名称	単位	数量	摘要
歩車道境界ブロック	個	16.67	B型(ハーフマウンド)
敷モルタル	m ³	0.04	1:3
基礎砕石	m ²	2.55	t=100mm

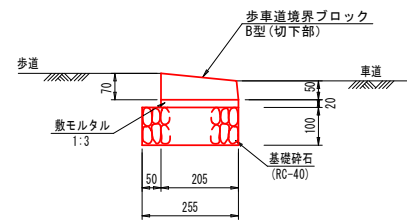
2号縁石 S=1:10
(乗入部)



材料表 10.0m当り

名称	単位	数量	摘要
歩車道境界ブロック	個	16.67	B型(切下部)
敷モルタル	m ³	0.04	1:3
基礎砕石	m ²	2.55	t=100mm

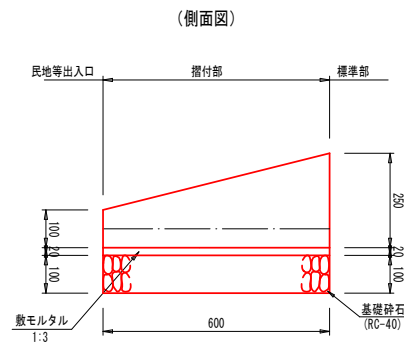
3号縁石 S=1:10
(横断歩道部)



材料表 10.0m当り

名称	単位	数量	摘要
歩車道境界ブロック	個	16.67	B型(切下部)
敷モルタル	m ³	0.04	1:3
基礎砕石	m ²	2.55	t=100mm

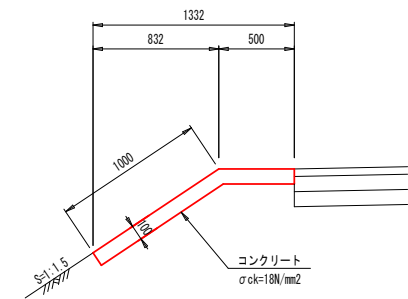
4号縁石 S=1:10
(摺付部)



材料表 一箇所当り

名称	単位	数量	摘要
歩車道境界ブロック	個	1.00	(摺付用)
敷モルタル	m ³	0.002	1:3
基礎砕石	m ²	0.15	t=100mm

路肩コンクリート S=1:25



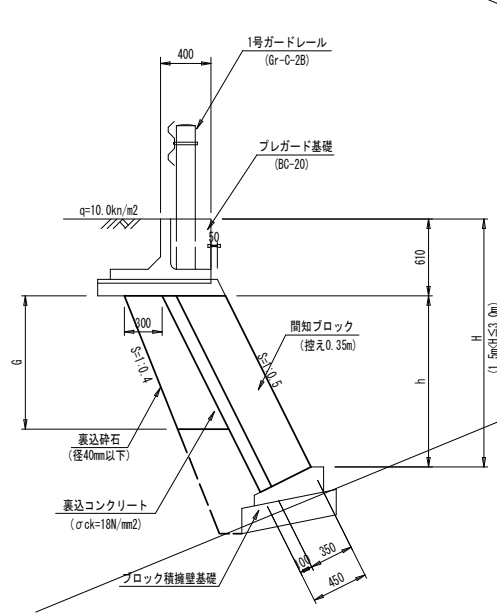
材料表 10.0m当り

名称	単位	数量	摘要
コンクリート	m ³	1.50	18N/mm ²
型枠	m ²	2.15	一般型枠
目地材	m ²	0.15	t=10mm

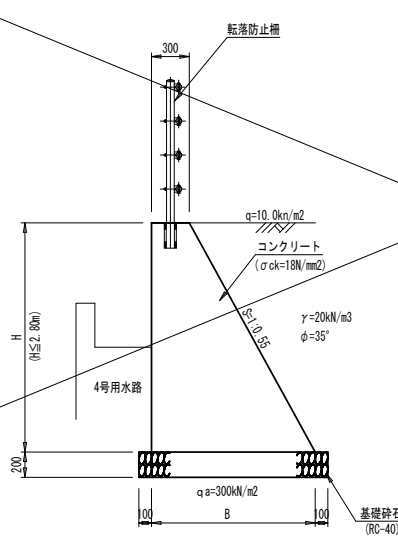
四万十市			
工事種別	令和7年度 防安 第1-28-1号 市道利岡田野川藤線 道路改良工事(縁石)		
図面名称	構造図(3/5)	縮尺	図示
路線名	市道利岡田野川藤線		
工事箇所	高知県四万十市利岡 地内		
設計種別	実施設計図	図面 番号	11 27
事務所名	四万十市建設課		
会社名			

構造図 (4/5)

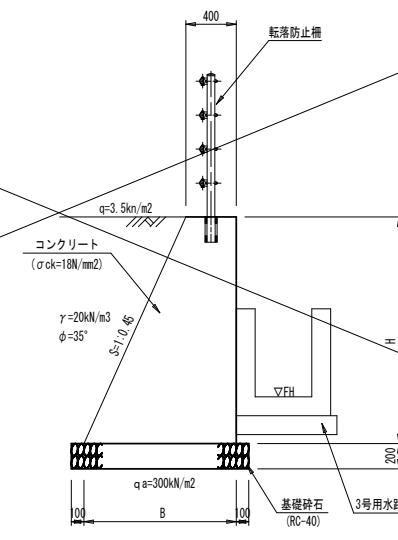
ブロック積擁壁 S=1:30
(控え0.35m 裏コン t=100mm)



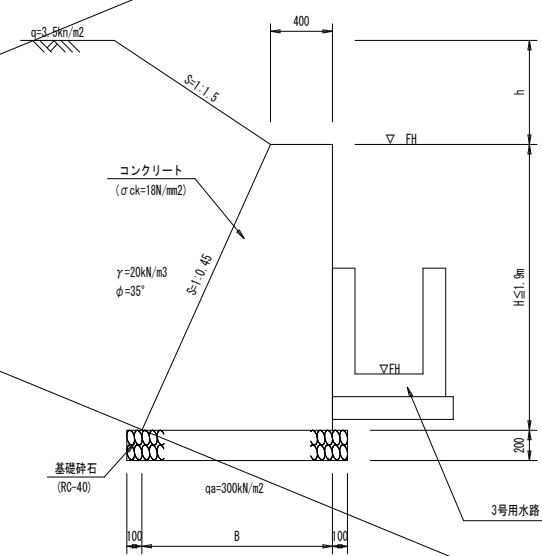
1号重力式擁壁 S=1:30
(KGW-重-300-0-G)



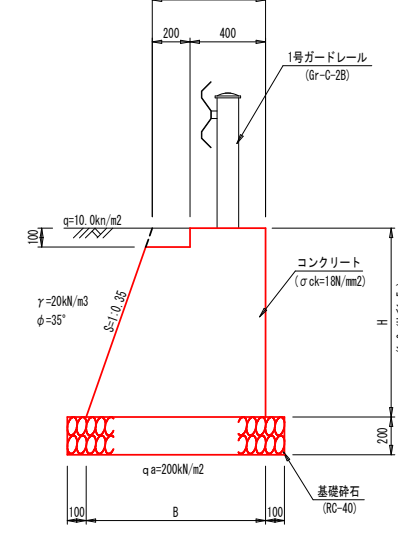
2号重力式擁壁 S=1:30
(KGW-歩-400-0-G)



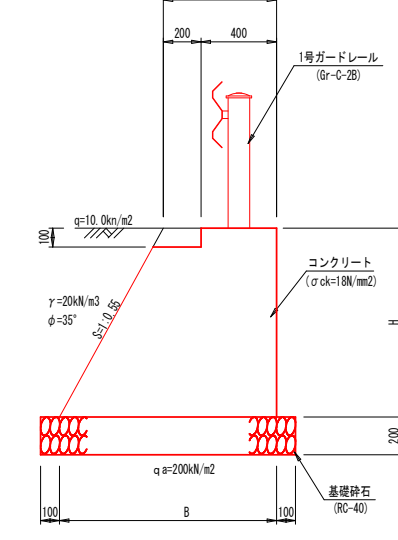
3号重力式擁壁 S=1:25



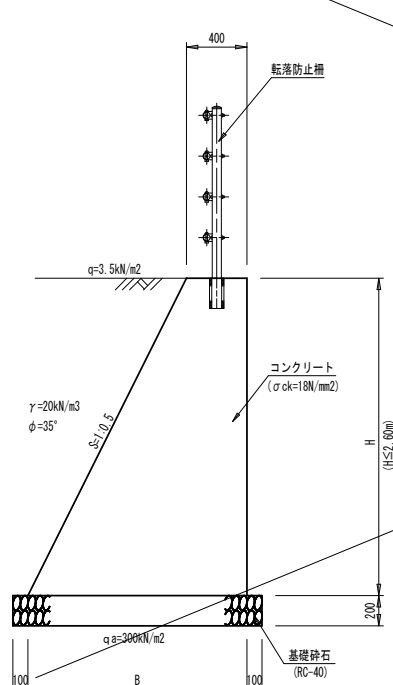
4号重力式擁壁 S=1:20
(KGW-重-600-1-G)



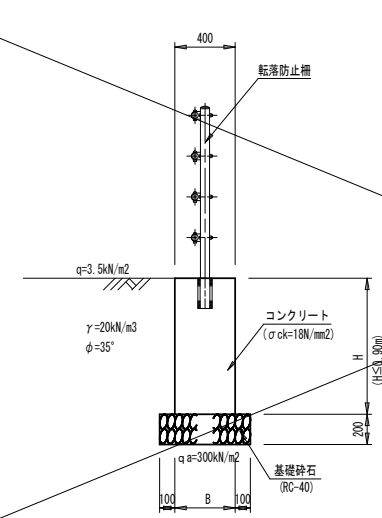
5号重力式擁壁 S=1:20
(KGW-重-600-1-G)



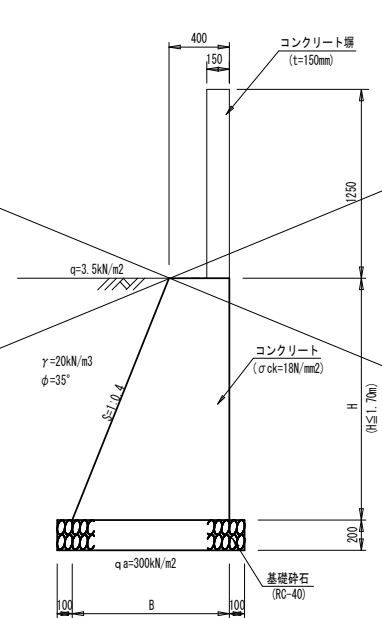
6号重力式擁壁 S=1:25
(KGW-歩-400-0-G)



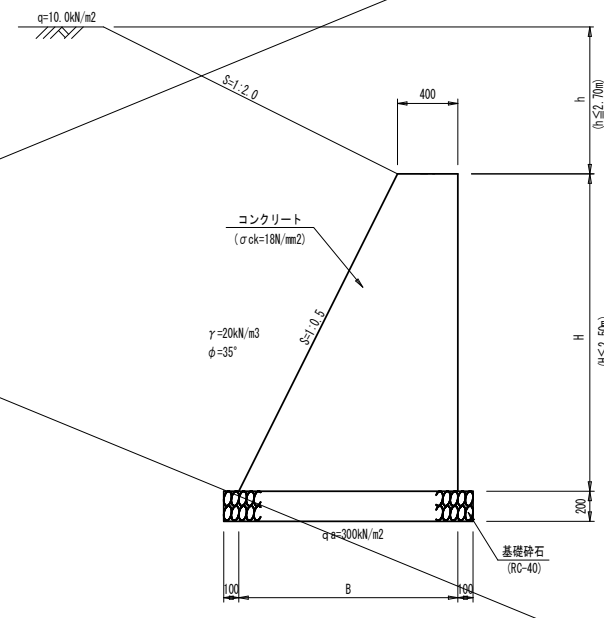
7号重力式擁壁 S=1:25
(KGW-歩-400-0-G)



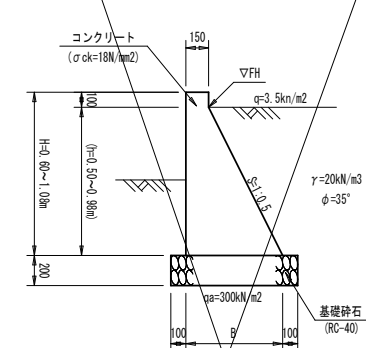
8号重力式擁壁 S=1:25
(KGW-歩-400-0-G)



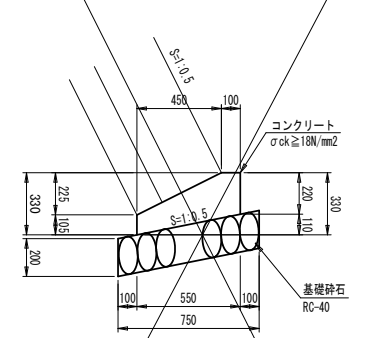
9号重力式擁壁 S=1:25



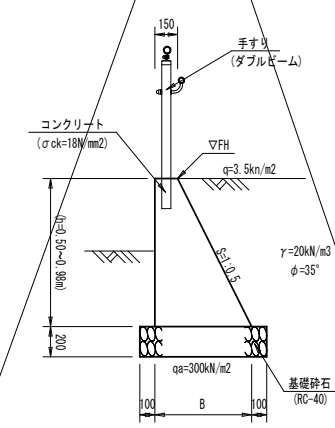
10号重力式擁壁 S=1:25



ブロック積擁壁基礎 S=1:20



11号重力式擁壁 S=1:25



材料表 10.0m当り

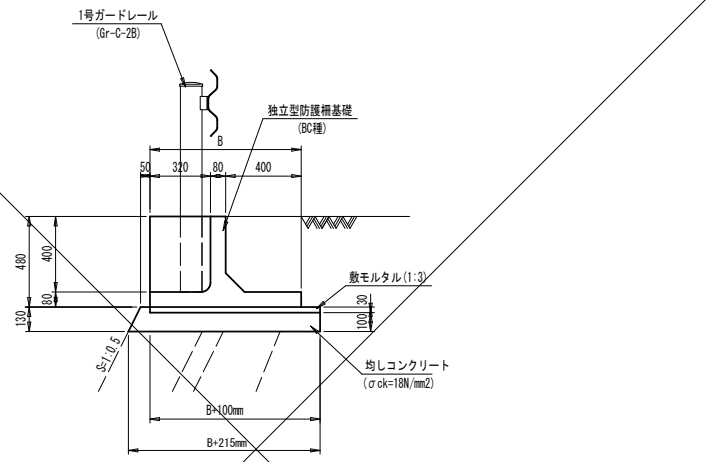
名称	単位	数量	摘要
コンクリート	m ³	1.01	18N/mm ²
型枠	m ²	3.25	一般型枠
層地材	m ²	0.10	t=10mm
基礎砕石	m ²	7.65	t=200 RC-40

四万十市

工事種別	令和7年度 防安 第1-28-1号 市道利岡田野川藤線 道路改良工事(維持)		
図面名称	構造図(4/5)	縮尺	図示
路線名	市道利岡田野川藤線		
工事箇所	高知県四万十市利岡 地内		
設計種別	実施設計図	図面番号	12
事務所名	四万十市建設課	図面番号	27
会社名			

構造図(5/5)

プレガード基礎一般図 S=1:20

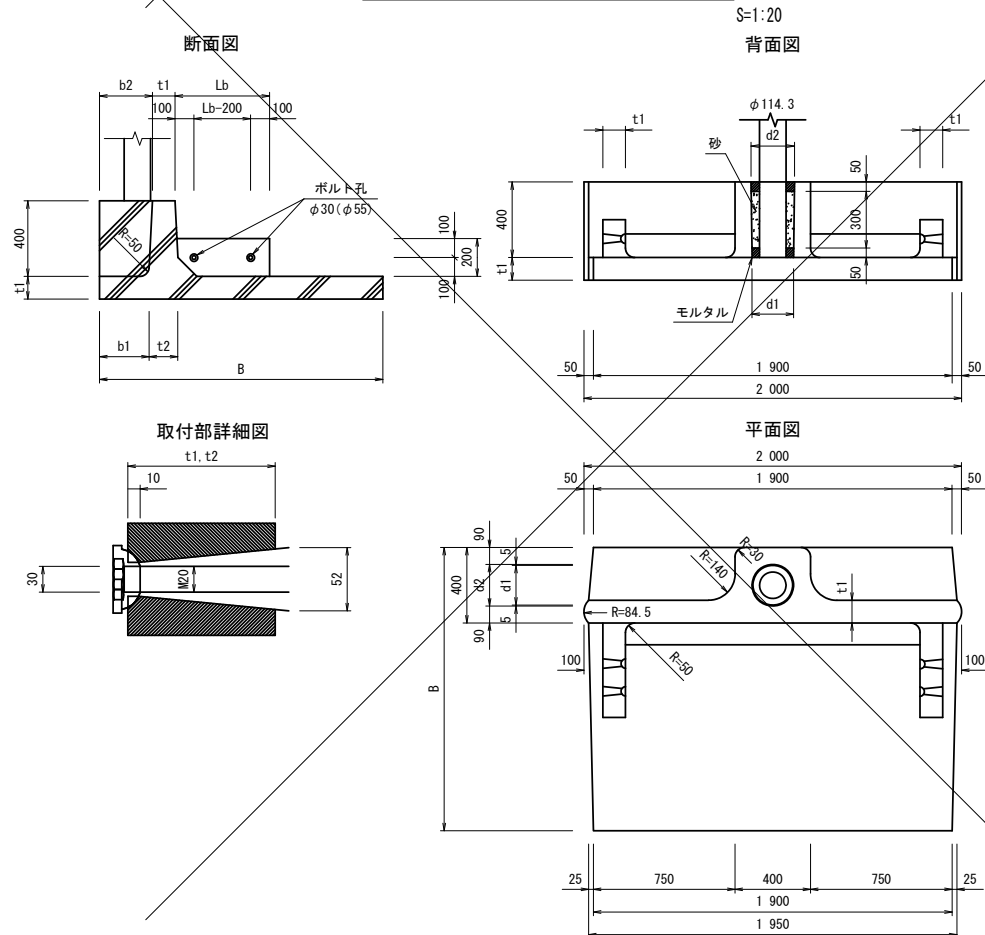


寸法表(独立型防護柵基礎)

設計 種別	N (個)	ΣL (m)	B (mm)	寸法表								材料表											
				t1 (mm)	t2 (mm)	Lb (mm)	b1 (mm)	b2 (mm)	d1 (mm)	d2 (mm)	参考重量 (kg)	敷モルタル C:S=1:3 (m²)	均しコン 18N/mm² (m²)	独立型 防護柵基礎 (個)	閉結コン (24N/mm²) (m²)	閉結 止め型枠 (m²)	アスファルト 又はモルタル (m²)	砂 (m³)					
BC	BC-4	2	4	1 900									970	0.600	2.107								
	BC-6	3	6	1 400									857	0.450	1.607								
	BC-8	4	8	1 200									781	0.390	1.407								
	BC-10	5	10	1 100									743	0.360	1.307								
	BC-12	6	12	1 000	80	112	400	303	320	175	185		705	0.330	1.207	5.000	0.090	0.220	0.007	0.023			
	BC-14	7	14	900									666	0.300	1.107								
	BC-16	8	16	900									666	0.300	1.107								
	BC-18	9	18	800									630	0.270	1.007								
	BC-20	10	20	800									630	0.270	1.007								

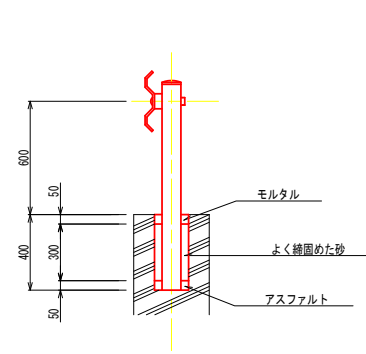
※基礎形状はブロック長により異なってくるが、10m用と20m用が標準となっている。

プレキャストガードレール基礎構造図 S=1:20



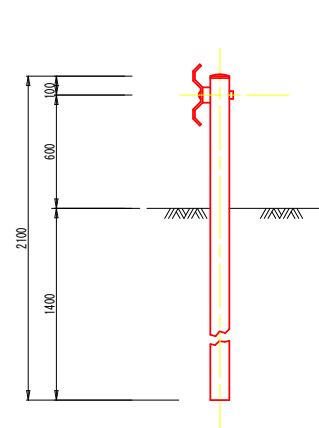
1号ガードレール S=1:20

(Gr-C-2B)
(構造物用)



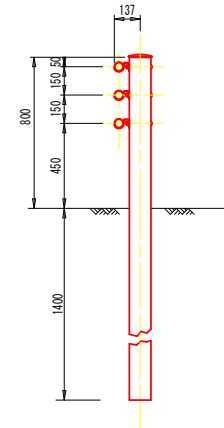
2号ガードレール S=1:20

(Gr-C-4E) (土中用)

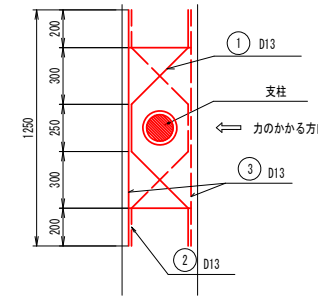


ガードパープ (歩車道境界用) S=1:20

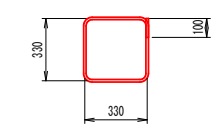
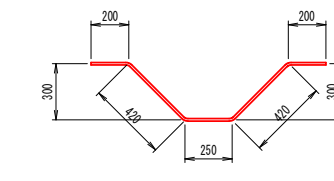
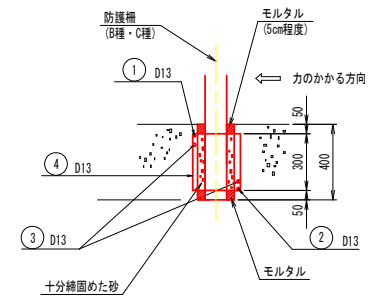
(Gp-Cp-2E) (土中用)



平面図



断面図



- ① 1 - D13 (SD345)
 - ② 1 - D13 (SD345)
 - ③ 2 - D13 (SD345)
 - ④ 2 - D13 (SD345)
- 注) 1. コンクリート強度 $\sigma_{ck}=18N/mm^2$ 以上
2. ③の相立筋は補強筋の回転防止が目的であるため、①及び②に添わせること。
3. 使用鉄筋はSD345を標準とする。

鉄筋質量表 (1箇所当り)

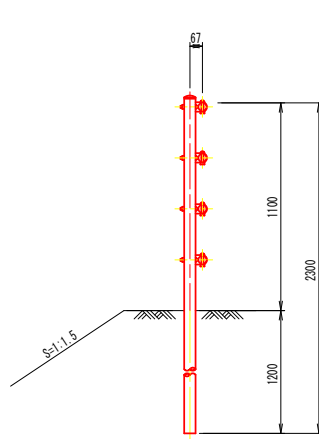
記号	径	長さ	本数	単位質量	1本当り質量	質量	摘要
①	D13	1.49	1	0.995	1.483	1.483	
②	D13	1.49	1	0.995	1.483	1.483	
③	D13	1.25	2	0.995	1.244	2.488	
④	D13	1.42	2	0.995	1.413	2.826	
合計						8.280	kg

材料表 10.0m当り

名称	単位	数量	備考
防護柵	m	10.0	Gr-C-2B
円形空洞型枠	m	2.00	φ175
鉄筋	kg	41.4	SD345 D13

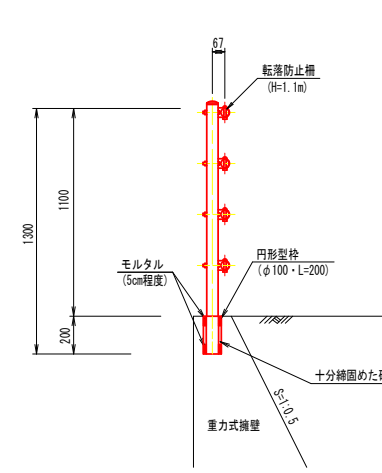
1号転落防止柵 S=1:20

(土中用 (E))



2号転落防止柵 S=1:20

(建込用)

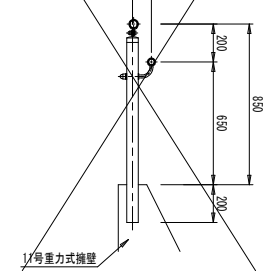


材料表 10.0m当り

名称	単位	数量	備考
転落防止柵	m	10.00	コンクリート建込用 (ctc=3.0m)
円形型枠	m	0.70	φ100

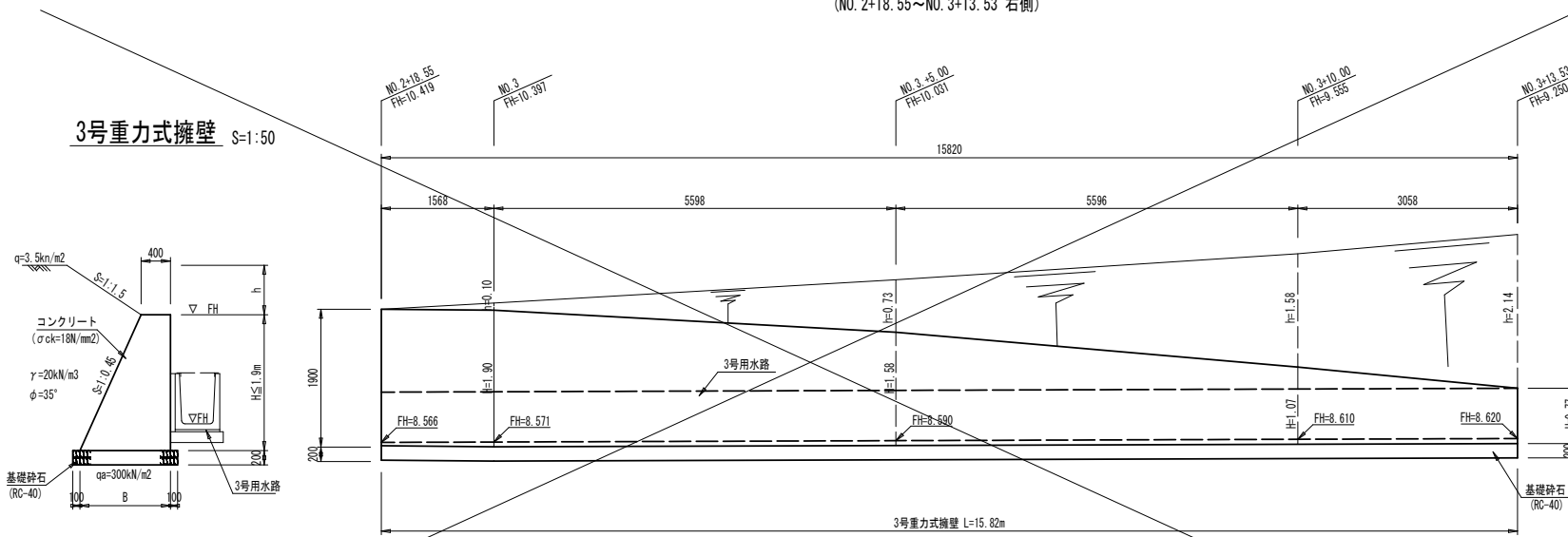
手すり S=1:20

(ダブルビーム)



四万十市			
工事種別	令和7年度 防安 第1-28-1号 市道利岡田野川藤線 道路改良工事(維持)		
図面名称	構造図(5/5)	縮尺	図示
路線名	市道利岡田野川藤線		
工事箇所	高知県四万十市利岡 地内		
設計種別	実施設計図		
事務所名	四万十市建設課	図面番号	13/27
会社名			

3号重力式擁壁展開図 S=1:50
(NO. 2+18.55~NO. 3+13.53 右側)

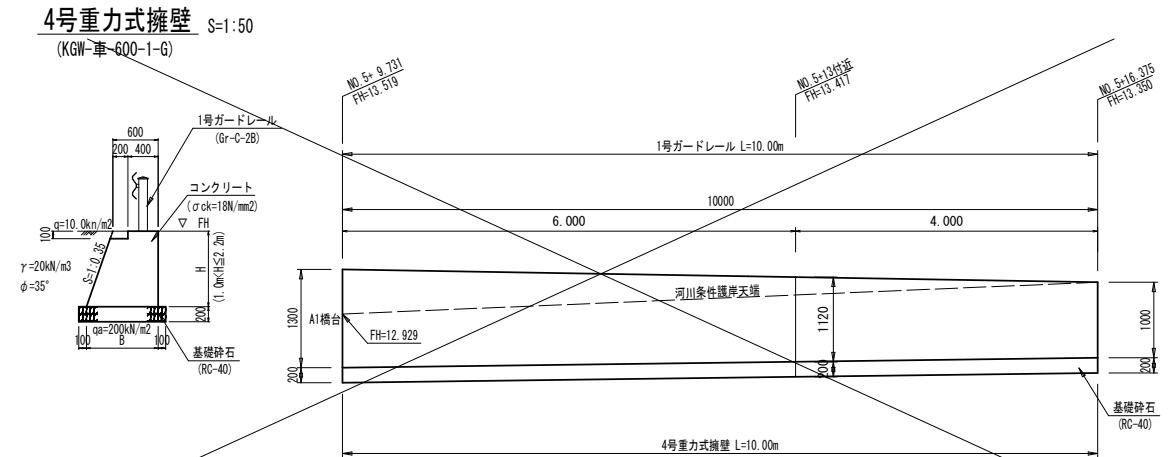


3号重力式擁壁数量 1.0m当り

H	コンクリート	表型枠	裏型枠	型枠計	基礎砕石
0.77	0.44	0.77	0.84	1.61	0.95
1.07	0.69	1.07	1.17	2.24	1.08
1.58	1.19	1.58	1.73	3.31	1.31
1.90	1.57	1.90	2.08	3.98	1.46

TP(W)=6.000

4号重力式擁壁展開図 S=1:50
(NO. 5+ 9.73~NO. 5+16.37 右側)

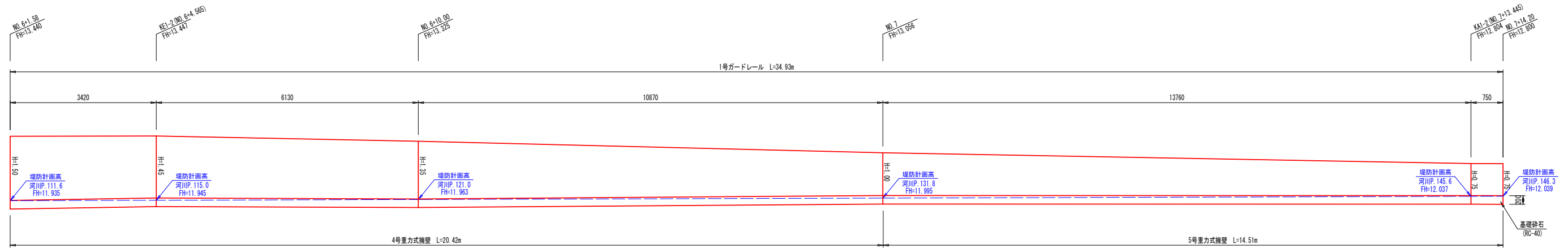


4号重力式擁壁数量 1.0m当り

H	コンクリート	表型枠	裏型枠	型枠計	基礎砕石
1.00	0.78	1.00	1.06	2.06	1.15
1.12	1.06	1.12	1.19	2.31	1.19
1.30	1.08	1.30	1.38	2.68	1.26

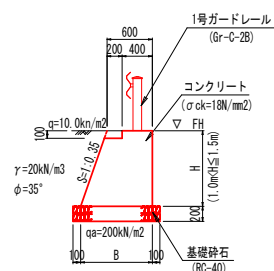
TP(W)=10.000

4号・5号重力式擁壁展開図 S=1:50
(NO. 6+1.58~NO. 7+14.20 右側)



4号重力式擁壁 S=1:50
(KGW-車-600-1-G)

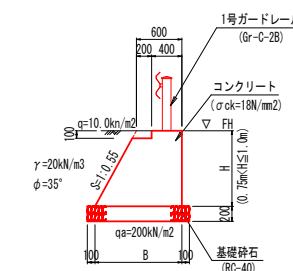
TP(W)=10.000



4号重力式擁壁数量 1.0m当り

H	コンクリート	表型枠	裏型枠	型枠計	基礎砕石
1.00	0.78	1.00	1.06	2.06	1.15
1.35	1.13	1.35	1.43	2.78	1.27
1.45	1.24	1.45	1.54	2.99	1.31
1.50	1.29	1.50	1.59	3.09	1.33

5号重力式擁壁 S=1:50
(KGW-車-600-1-G)

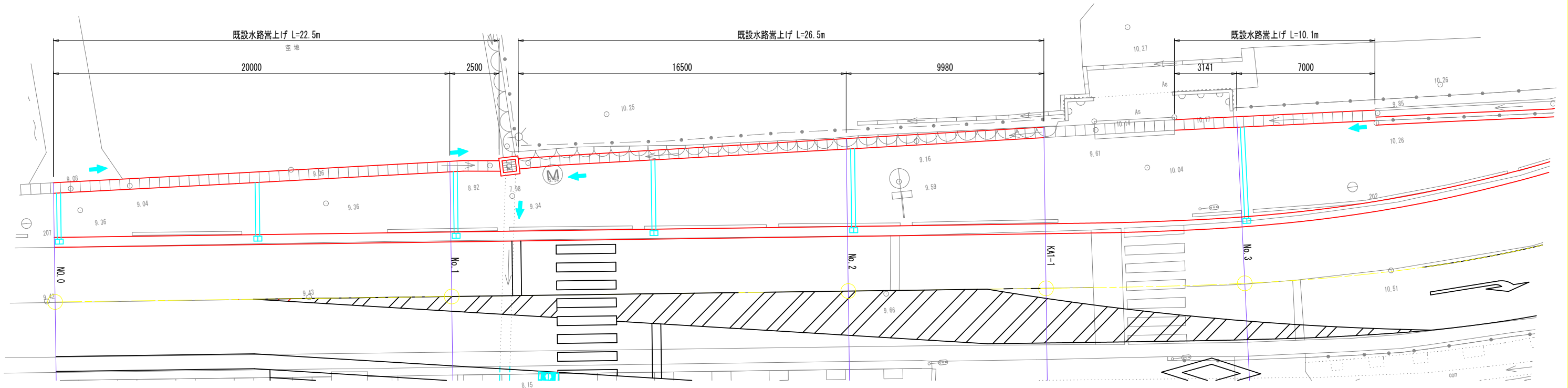


5号重力式擁壁数量 1.0m当り

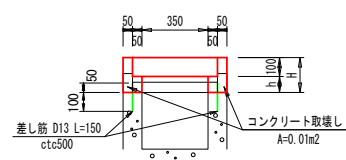
H	コンクリート	表型枠	裏型枠	型枠計	基礎砕石
0.75	0.60	0.75	0.86	1.61	1.21
1.00	0.88	1.00	1.14	2.14	1.35

四万十市			
工事種別	令和7年度 防安 第1-28-1号 市道利岡田野川藤線 道路改良工事(雑種)		
図面名称	展開図(2/7)	縮尺	図示
路線名	市道利岡田野川藤線		
工事箇所	高知県四万十市利岡 地内		
設計種別	実施設計図	図面 番号	14 27
事務所名	四万十市建設課		
会社名			

既設水路嵩上げ展開図
(NO.0~NO.3+7.0 左側) S=1:100

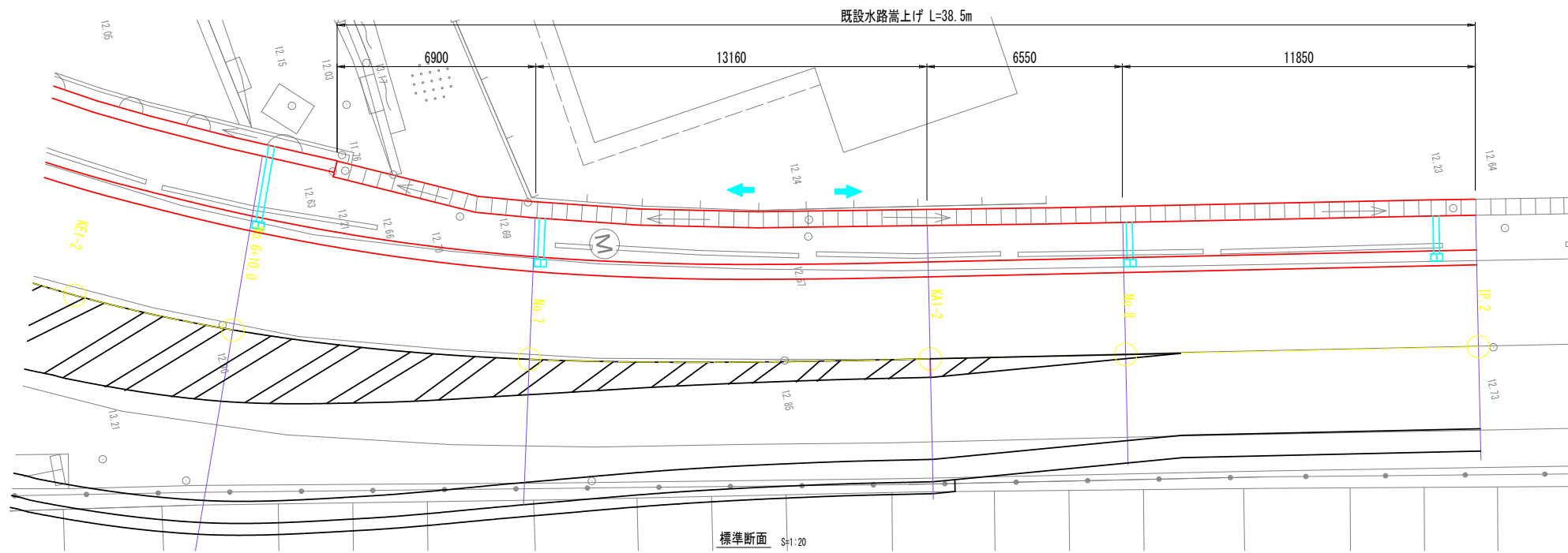


標準断面 S=1:20

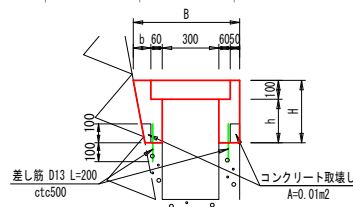


材料表		m当り		
NO.	H	h	コン	型枠
NO.0	100	100	0.01	0.40
NO.1	185	85	0.02	0.74
NO.2	214	114	0.03	0.86
KAI-1	100	100	0.01	0.40
NO.3	183	83	0.03	0.73

既設水路嵩上げ展開図
(NO.6+12.50~NO.8+11.84 左側) S=1:100



標準断面 S=1:20



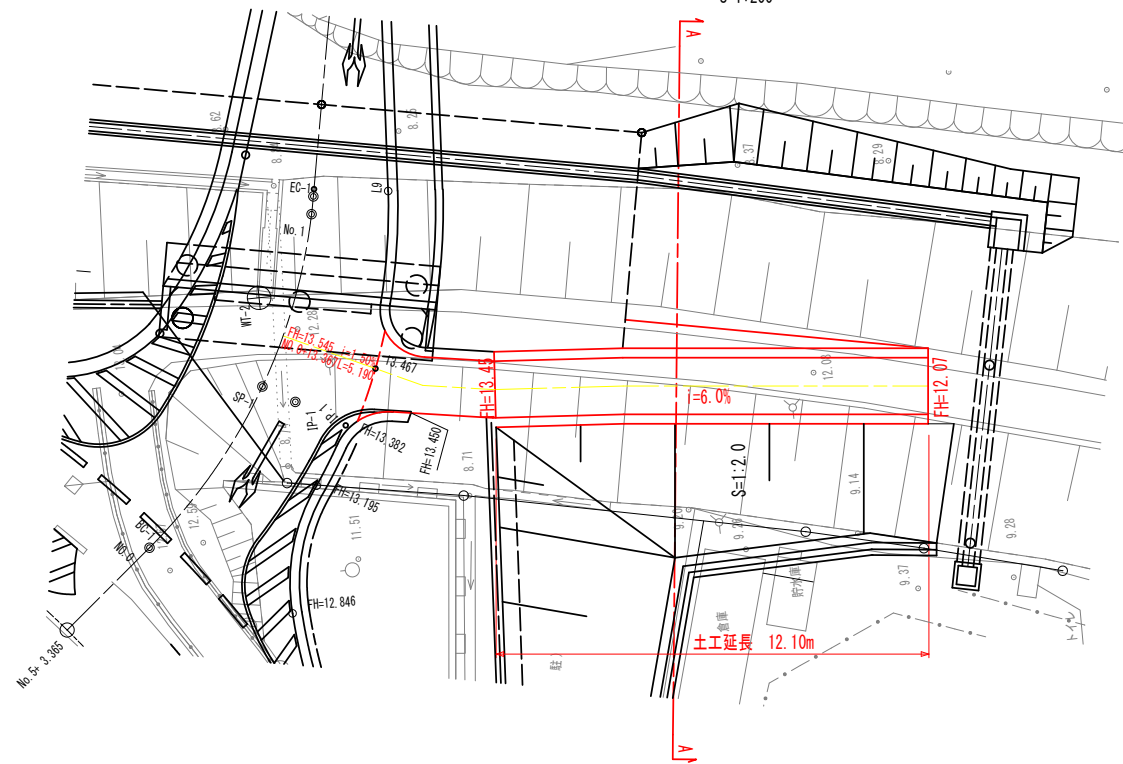
材料表		m当り				
NO.	H	h	B	b	コン	型枠
NO.7	331	231	563	93	0.06	0.99
KAI-2	259	159	553	83	0.05	0.78
NO.8	217	117	542	72	0.04	0.65
IP.2	100	100			0.01	0.40

四万十市			
工事種別	令和7年度 防安 第1-28-1号 市道利岡田野川藤線 道路改良工事(継続)		
図面名称	展開図(4/7)	縮尺	図示
路線名	市道利岡田野川藤線		
工事箇所	高知県四万十市利岡 地内		
設計種別	実施設計図		
事務所名	四万十市建設課	図面 番号	15 27
会社名			

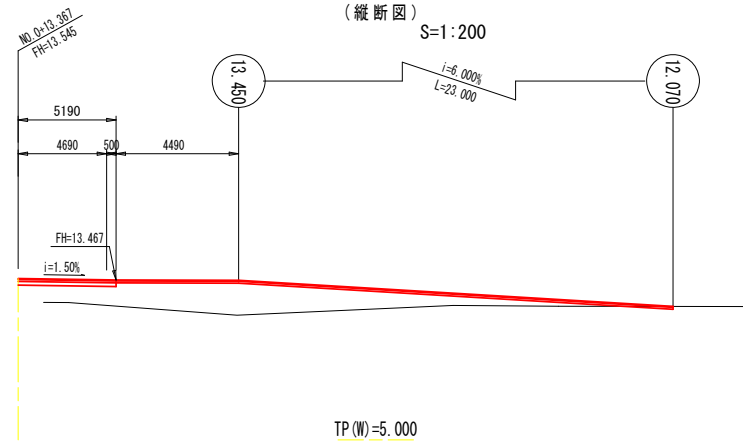
堤防管理用道路

(NO. 4+10.0付近 右側)

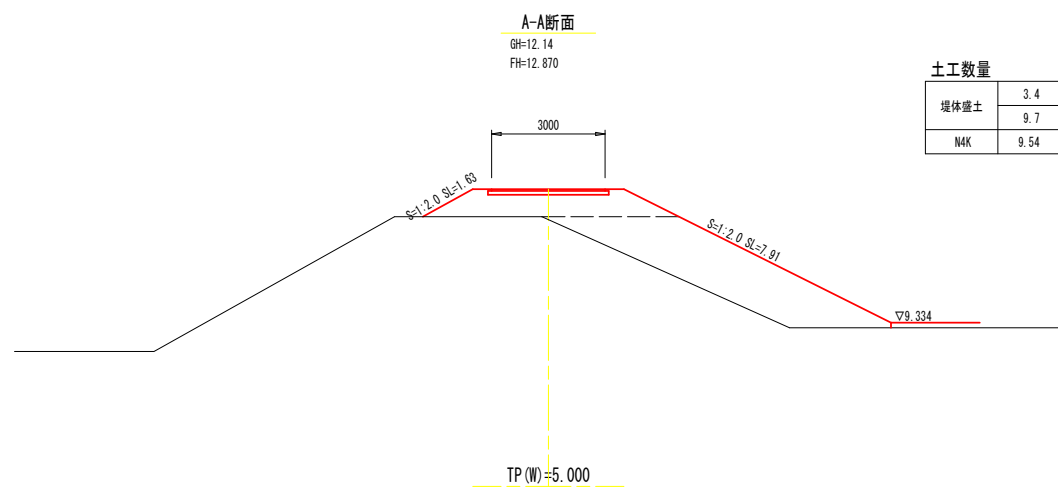
(平面図) S=1:200



(縦断面) S=1:200



(横断面 平均断面) S=1:100



土工数量

堤体盛土	3.4	W ≥ 4.0m
	9.7	2.5 ≤ W < 4.0m
N4K	9.54	

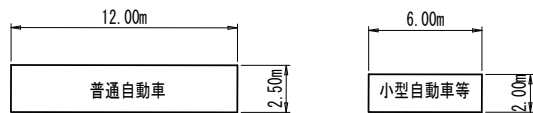
四万十市			
工事種別	令和7年度 防安 第1-28-1号 市道利岡田野川藤線 道路改良工事(雑種)		
図面名称	堤防管理用道路 詳細図	縮尺	図示
路線名	市道利岡田野川藤線		
工事箇所	高知県四万十市利岡 地内		
設計種別	実施設計図	図面 番号	17 27
事務所名	四万十市建設課		
会社名			

交差点路面標示詳細図

(四万十市利岡地内) S=1:250

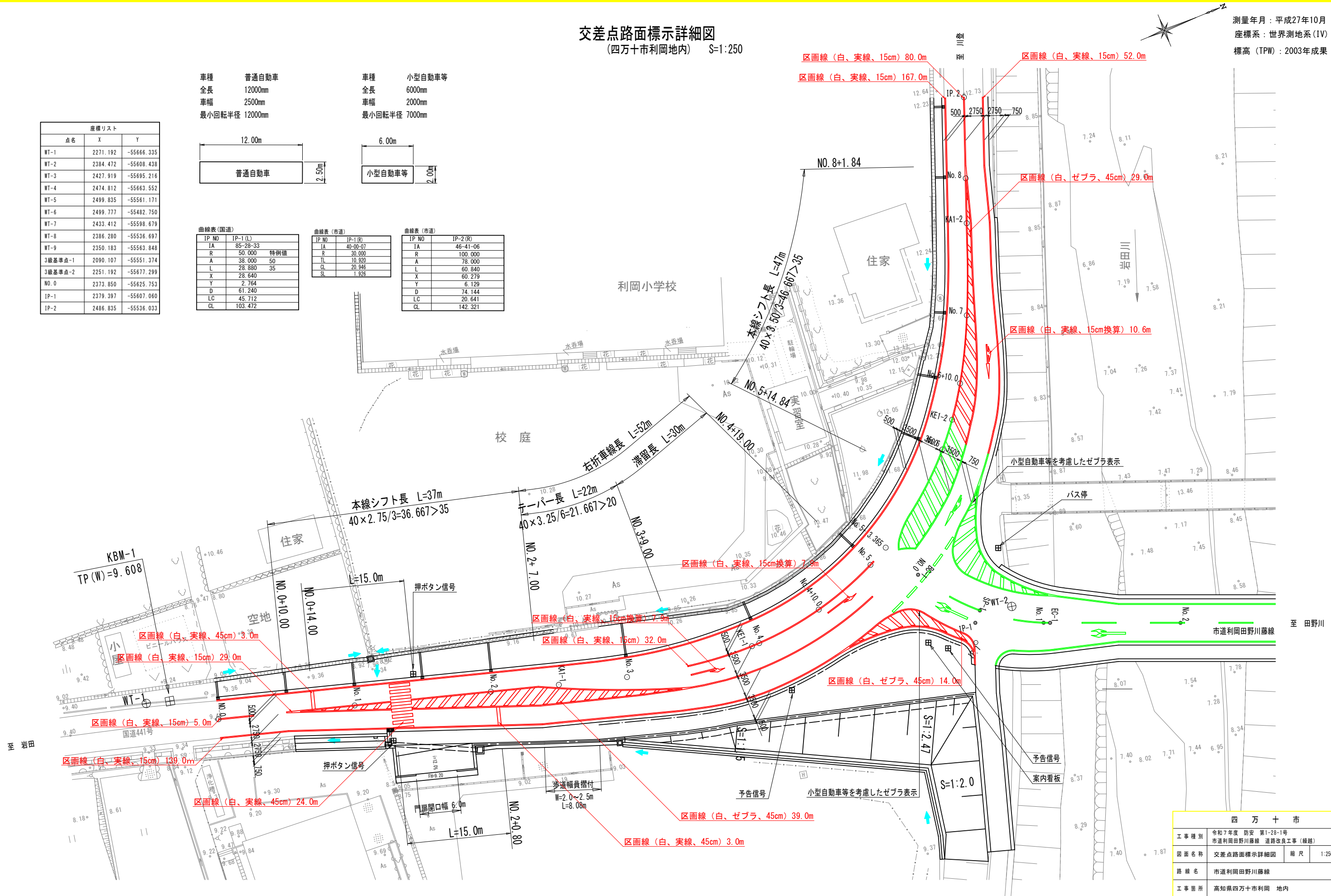
測量年月：平成27年10月
座標系：世界測地系(IV)
標高(TPW)：2003年成果

車種	普通自動車	車種	小型自動車等
全長	12000mm	全長	6000mm
車幅	2500mm	車幅	2000mm
最小回転半径	12000mm	最小回転半径	7000mm



点名	X	Y
WT-1	2271.192	-55666.335
WT-2	2384.472	-55608.438
WT-3	2427.919	-55695.216
WT-4	2474.812	-55663.552
WT-5	2499.835	-55561.171
WT-6	2499.777	-55482.750
WT-7	2433.412	-55598.679
WT-8	2386.280	-55536.697
WT-9	2350.183	-55563.848
3級基準点-1	2090.107	-55551.374
3級基準点-2	2251.192	-55677.299
NO.0	2373.850	-55625.753
IP-1	2379.397	-55607.060
IP-2	2486.835	-55536.033

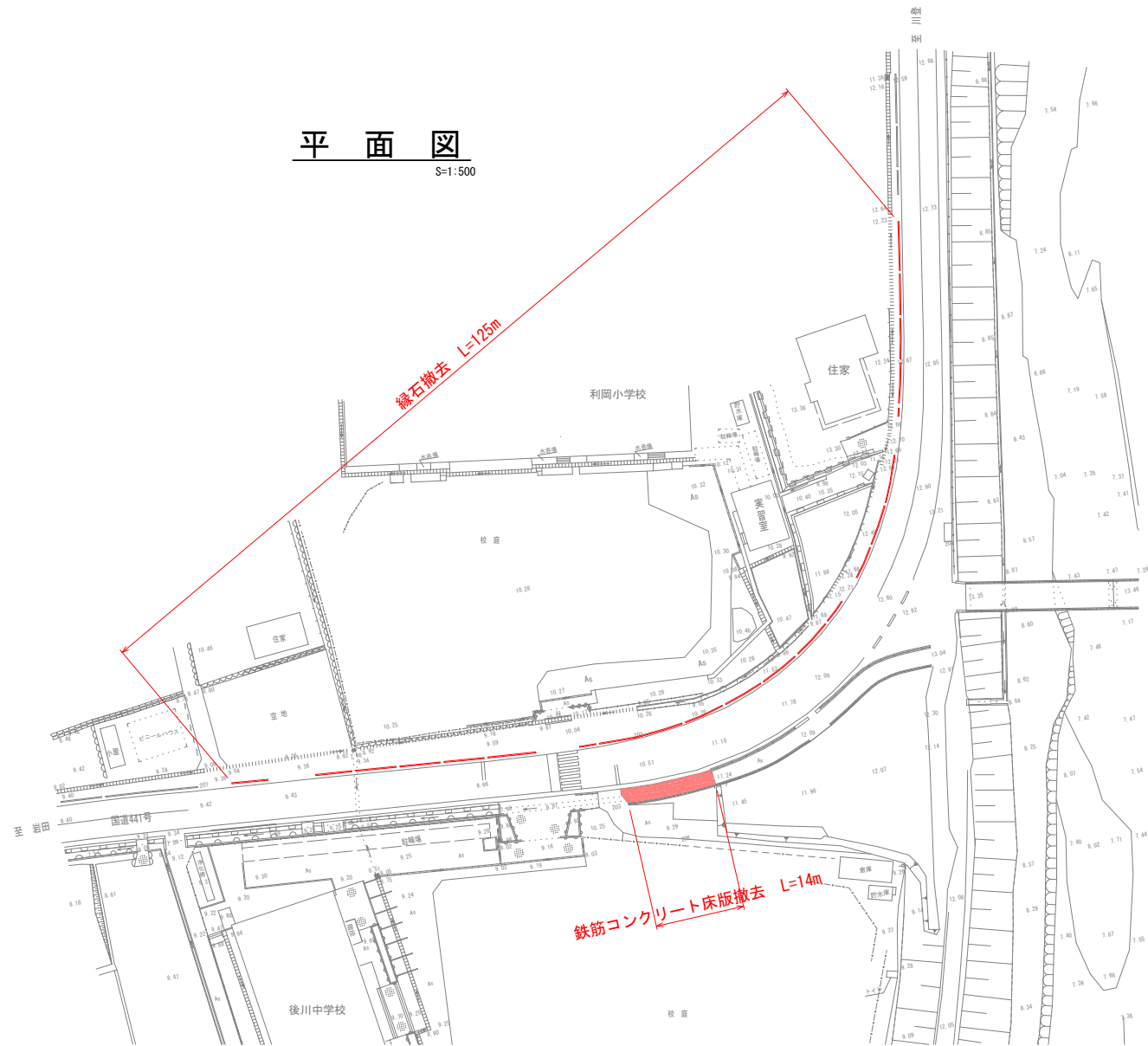
曲線表(国道)		曲線表(市道)		曲線表(市道)	
IP NO	IP-1(L)	IP NO	IP-1(R)	IP NO	IP-2(R)
IA	85.28-33	IA	40.00-07	IA	46.41-06
R	50.000	R	30.000	R	100.000
A	38.000	A	10.920	A	78.000
L	28.880	L	20.946	L	60.840
X	28.640	SL	1.926	X	60.279
Y	2.764			Y	6.129
D	61.240			D	74.144
LC	45.712			LC	20.641
CL	103.472			CL	142.321



四万十市			
工事種別	令和7年度 防安 第1-28-1号 市道利岡田野川藤線 道路改良工事(緑地)		
図面名称	交差点路面標示詳細図	縮尺	1:250
路線名	市道利岡田野川藤線		
工事箇所	高知県四万十市利岡 地内		
設計種別	実施設計図	図面番号	18
事務所名	四万十市建設課	図面番号	27
会社名			

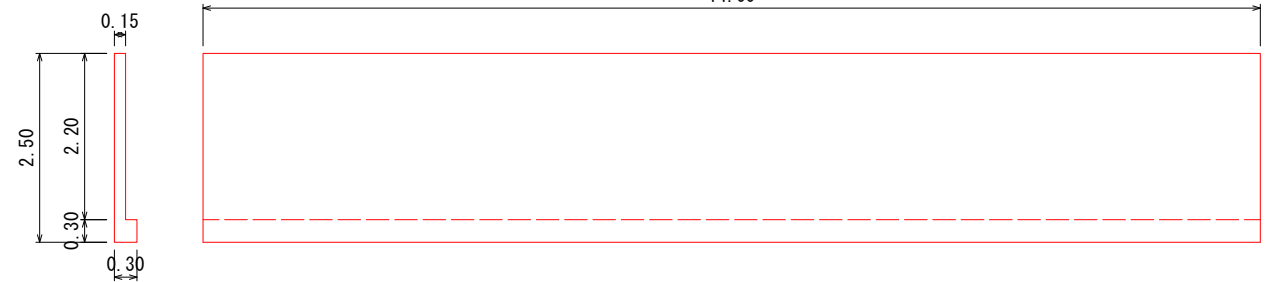
撤去図 (2)

平面図
S=1:500



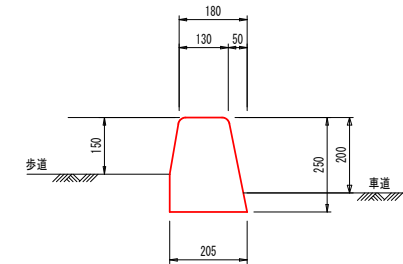
鉄筋コンクリート床版撤去標準図
S=1:50

L=14m、0.42m³/m



縁石撤去標準図
S=1:10

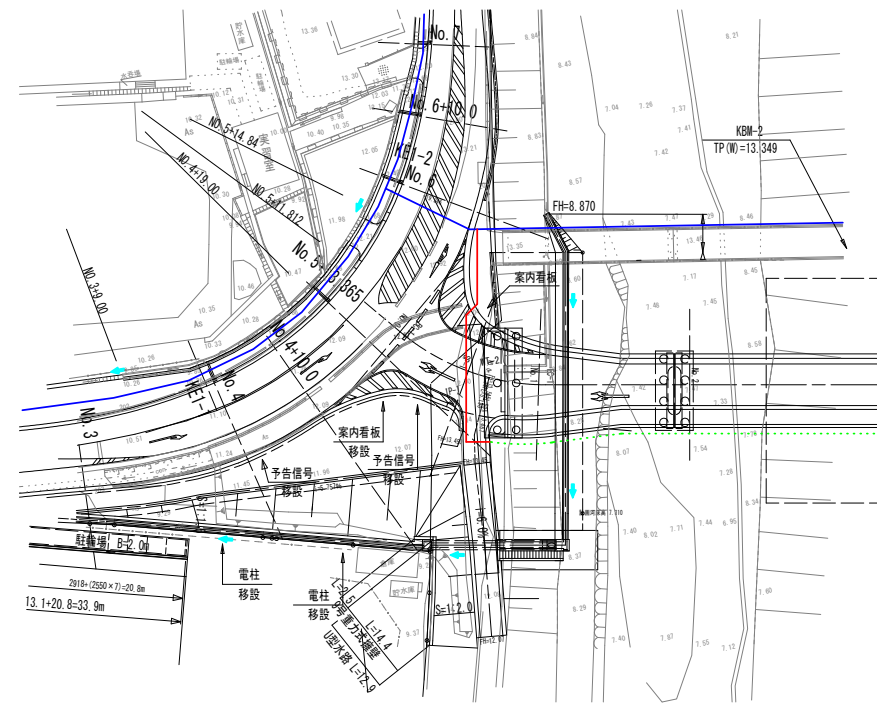
L=125m、0.04m³/m



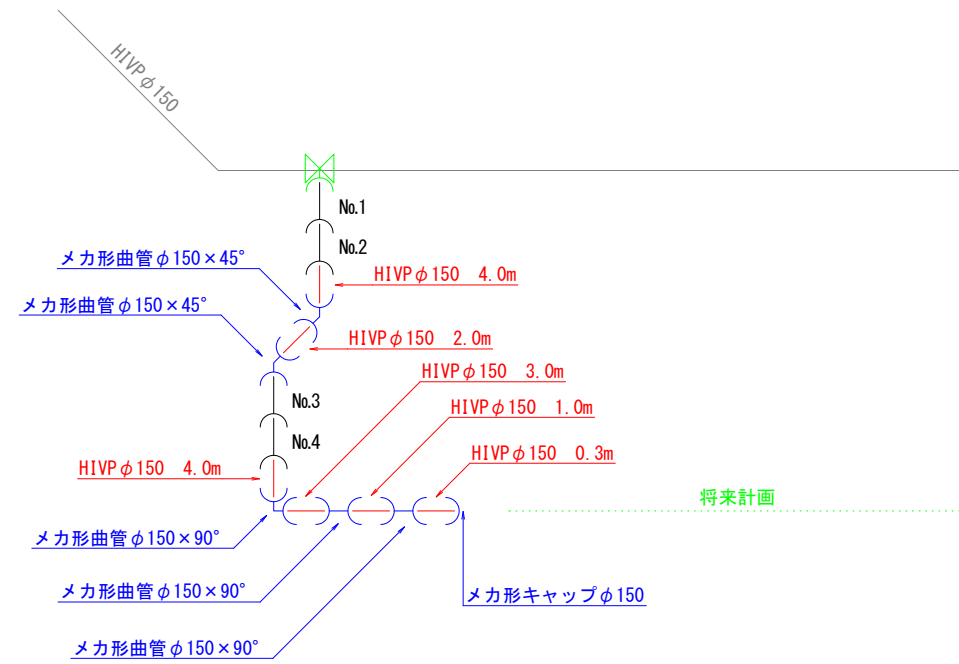
四 万 十 市			
工事種別	令和7年度 防安 第1-28-1号 市道利岡田野川藤線 道路改良工事(雑種)		
図面名称	撤去図(2)	縮尺	図示
路線名	市道利岡田野川藤線		
工事箇所	高知県四万十市利岡 地内		
設計種別	実施設計図	図面 番号	20
事務所名	四万十市建設課		27
会社名			

上水道移設図

平面図
S=1:500

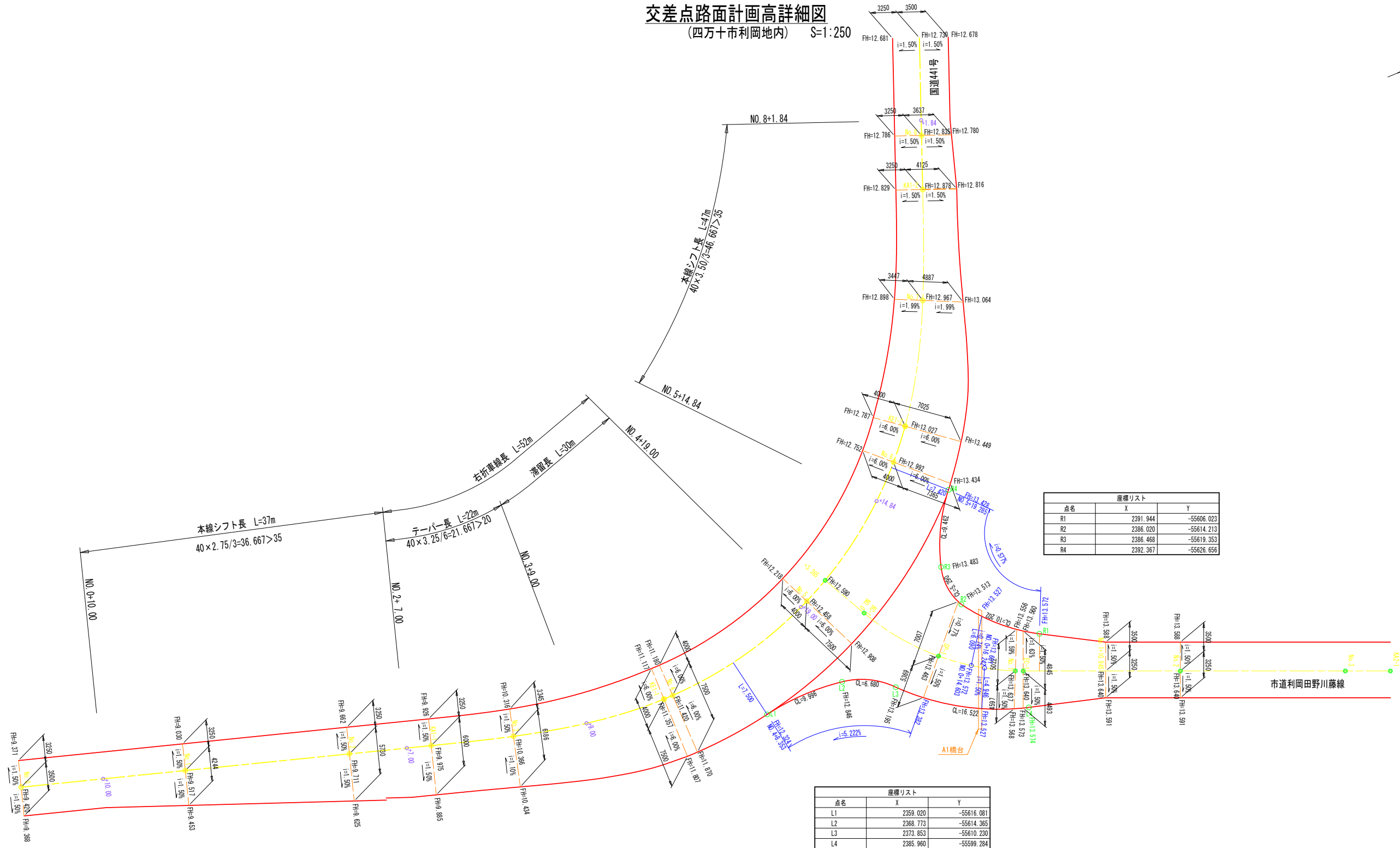
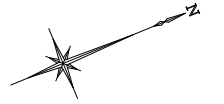


管割図
S=1:NON



四万十市			
工事種別	令和7年度 防安 第1-28-1号 市道利岡田野川藤線 道路改良工事(雑種)		
図面名称	上水道移設図	縮尺	1:250
路線名	市道利岡田野川藤線		
工事箇所	高知県四万十市利岡 地内		
設計種別	実施設計図		
事務所名	四万十市建設課	図面 番号	21 27
会社名			

交差点路面計画高詳細図
(四万十市利岡地内) S=1:250

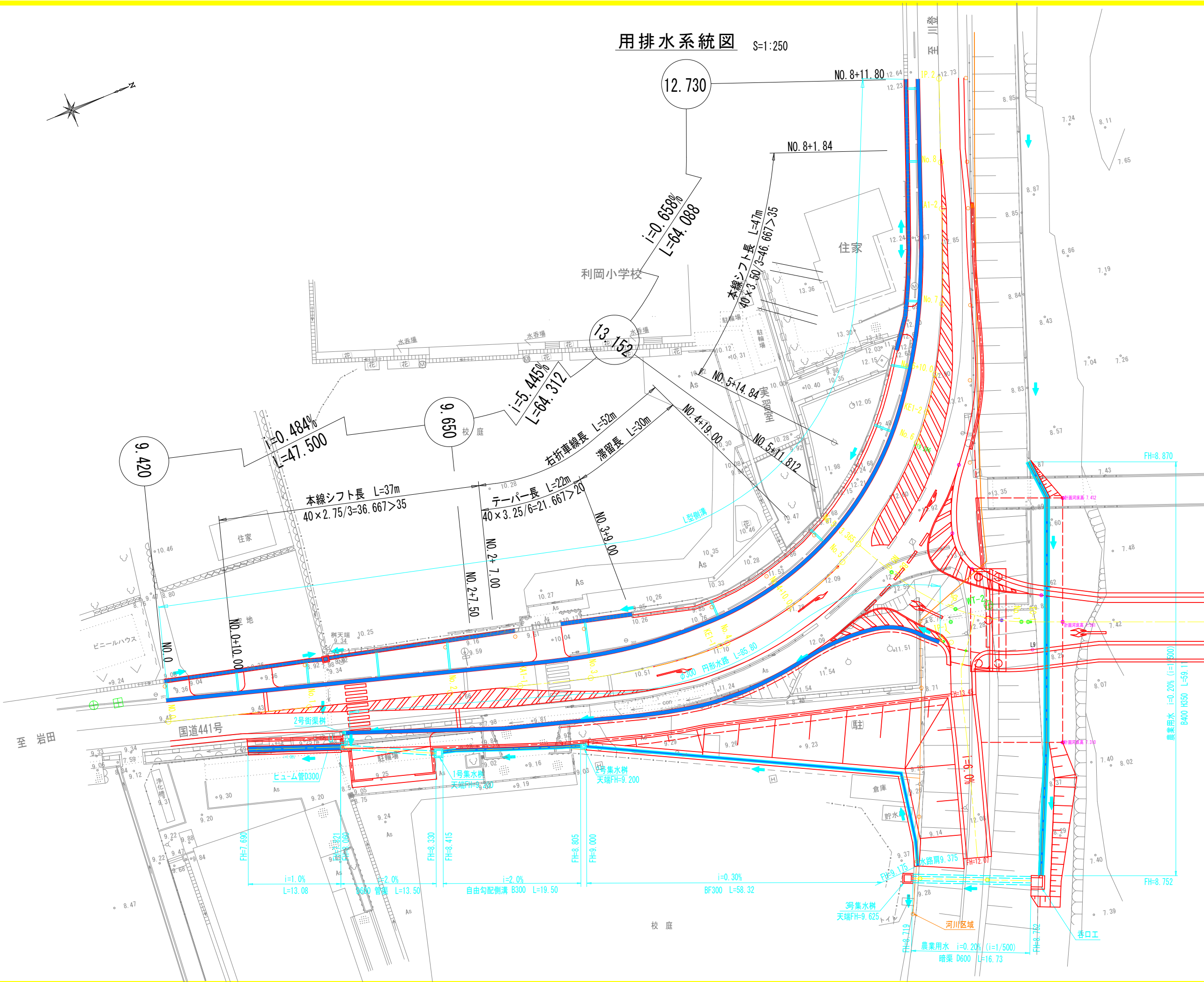


点名	X	Y
R1	2391.944	-55606.023
R2	2386.020	-55614.213
R3	2386.468	-55619.353
R4	2392.367	-55626.656

点名	X	Y
L1	2359.020	-55616.081
L2	2368.773	-55614.365
L3	2373.853	-55610.230
L4	2385.960	-55599.284

四 万 十 市			
工事種別	令和7年度 防安 第1-28-1号 市道利岡田野川藤線 道路改良工事(維持)		
図面名称	交差点路面計画高詳細図	縮尺	1:250
路線名	市道利岡田野川藤線		
工事箇所	高知県四万十市利岡 地内		
設計種別	実施設計図	図面 番号	22 27
事務所名	四万十市建設課		
会社名			

用排水系統図 S=1:250

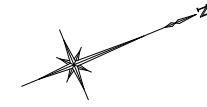


四万十市			
工事種別	令和7年度 防安 第1-28-1号 市道利岡田野川藤線 道路改良工事(雑種)		
図面名称	用排水系統図	縮尺	1:250
路線名	市道利岡田野川藤線		
工事箇所	高知県四万十市利岡 地内		
設計種別	実施設計図		
事務所名	四万十市建設課	図面番号	23 27
会社名			

杭打図

(四万十市利岡地内) S=1:500

測量年月：平成27年10月
 座標系：世界測地系(IV)
 標高(TPW)：2003年成果



国道441号

道路規格	第3種第4級
設計速度	V=40km/h

座標リスト

点名	X	Y
WT-1	2271.192	-55666.335
WT-2	2384.472	-55608.438
WT-3	2427.919	-55695.216
WT-4	2474.812	-55663.552
WT-5	2499.835	-55561.171
WT-6	2499.777	-55482.750
WT-7	2433.412	-55598.679
WT-8	2386.280	-55536.697
WT-9	2350.183	-55563.848
3級基準点-1	2090.107	-55551.374
3級基準点-2	2251.192	-55677.299
NO.0	2373.850	-55625.753
IP-1	2379.397	-55607.060
IP-2	2486.835	-55536.033

曲線表(国道)

IP NO	IP-1(L)
IA	85-28-33
R	50.000 特例値
A	38.000 50以下
L	28.800 35以下
X	28.640
Y	2.784
D	61.240
LC	45.712
QL	103.472

国道中心線座標リスト

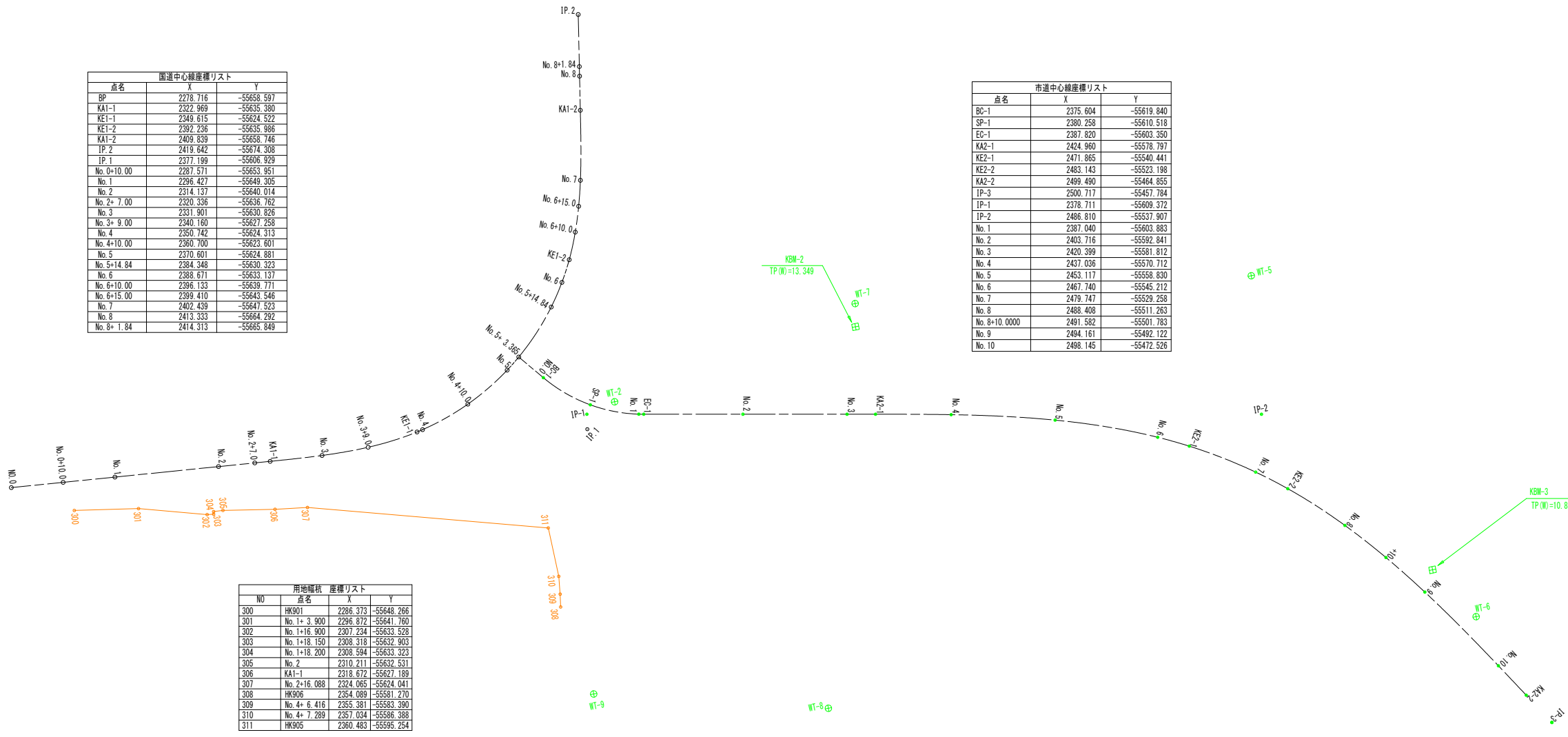
点名	X	Y
BP	2278.716	-55658.597
KAI-1	2322.969	-55635.380
KEI-1	2349.615	-55624.522
KEI-2	2392.236	-55635.986
KAI-2	2409.839	-55658.746
IP.2	2419.642	-55674.308
IP.1	2377.199	-55606.929
No.0+10.00	2287.571	-55653.951
No.1	2296.427	-55649.305
No.2	2314.137	-55640.014
No.2+7.00	2320.336	-55636.762
No.3	2331.901	-55630.826
No.3+9.00	2340.160	-55627.258
No.4	2350.742	-55624.313
No.4+10.00	2360.700	-55623.601
No.5	2370.601	-55624.881
No.5+14.84	2384.348	-55630.323
No.6	2388.671	-55633.137
No.6+10.00	2396.133	-55639.771
No.6+15.00	2399.410	-55643.546
No.7	2402.439	-55647.523
No.8	2413.333	-55664.292
No.8+1.84	2414.313	-55665.849

市道中心線座標リスト

点名	X	Y
BC-1	2375.604	-55619.840
SP-1	2380.258	-55610.518
EC-1	2387.820	-55603.350
KA2-1	2424.960	-55578.797
KE2-1	2471.865	-55540.441
KE2-2	2483.143	-55523.198
KA2-2	2499.490	-55464.855
IP-3	2500.717	-55457.784
IP-1	2378.711	-55609.372
IP-2	2486.810	-55537.907
No.1	2387.040	-55603.883
No.2	2403.716	-55592.841
No.3	2420.399	-55581.812
No.4	2437.036	-55570.712
No.5	2453.117	-55558.830
No.6	2467.740	-55545.212
No.7	2479.747	-55529.258
No.8	2488.408	-55511.263
No.8+10.0000	2491.582	-55501.783
No.9	2494.161	-55492.122
No.10	2498.145	-55472.526

用地幅員 座標リスト

NO	点名	X	Y
300	HK901	2286.373	-55648.266
301	No.1+3.900	2296.872	-55641.760
302	No.1+16.900	2307.234	-55633.528
303	No.1+18.150	2308.318	-55632.903
304	No.1+18.200	2308.594	-55633.323
305	No.2	2310.211	-55632.531
306	KAI-1	2318.672	-55627.189
307	No.2+16.088	2324.065	-55624.041
308	HK906	2354.089	-55581.270
309	No.4+6.416	2355.381	-55583.390
310	No.4+7.289	2357.034	-55586.388
311	HK905	2360.483	-55595.254



市道利岡田野川藤線

道路規格	第3種第4級
設計速度	V=40km/h

曲線表(市道)

IP NO	IP-1(R)
IA	40-60-07
R	30.000
TL	10.920
CL	20.946
SL	1.926

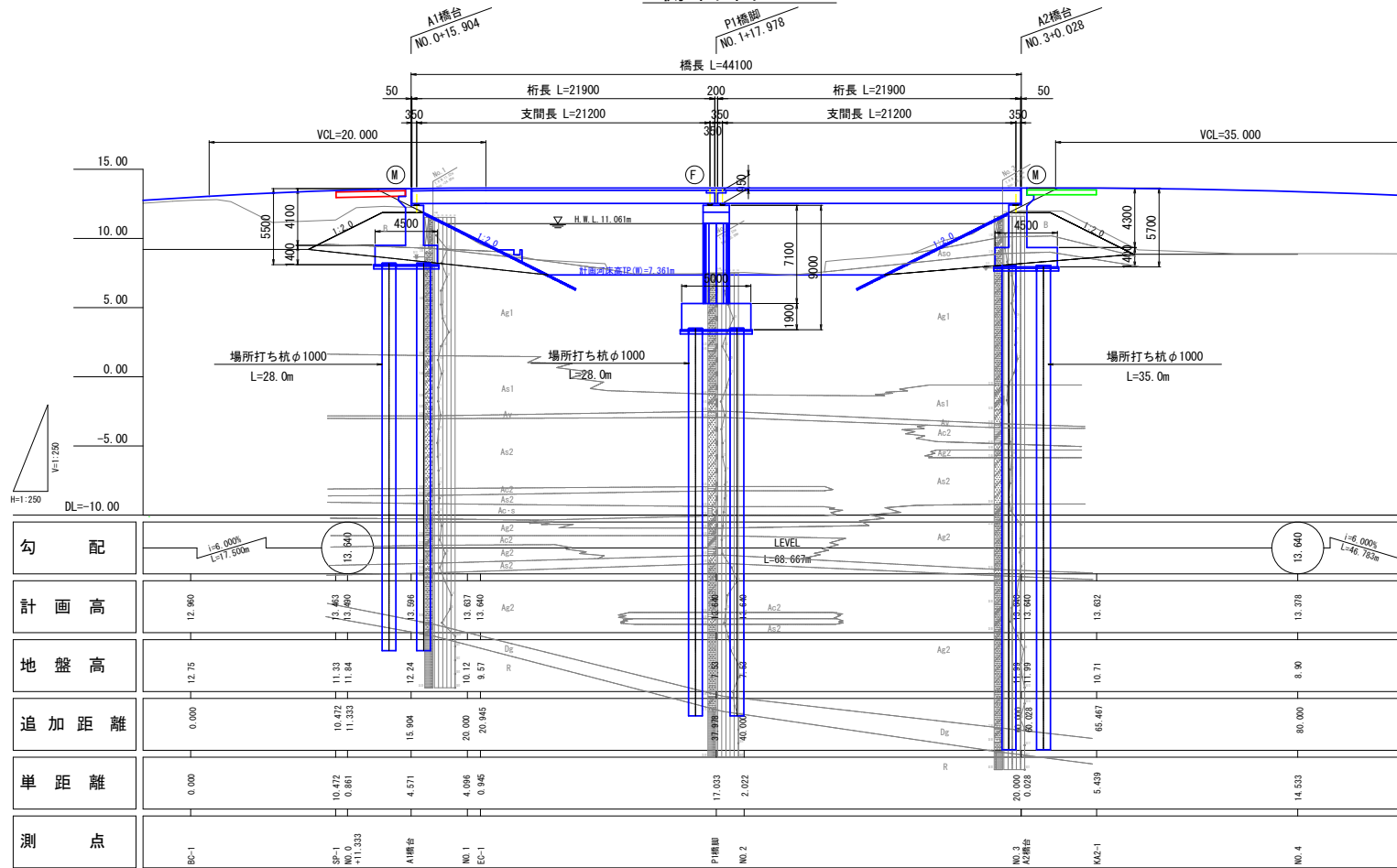
曲線表(市道)

IP NO	IP-2(R)
IA	46-41-06
R	100.000
A	78.000
L	60.840
X	60.279
Y	6.129
D	74.144
LC	20.641
QL	142.321

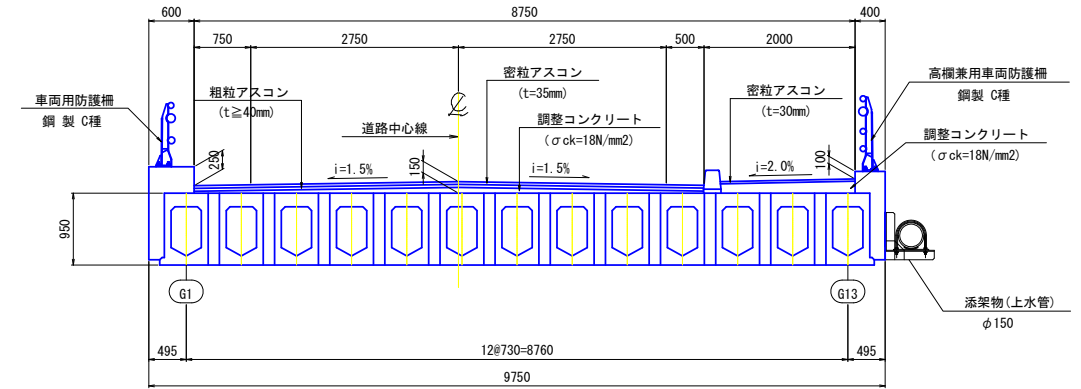
四万十市			
工事種別	令和7年度 防安 第1-28-1号 市道利岡田野川藤線 道路改良工事(緑地)		
図面名称	杭打図	縮尺	1:250
路線名	市道利岡田野川藤線		
工事箇所	高知県四万十市利岡 地内		
設計種別	実施設計図	図面番号	24 27
事務所名	四万十市建設課		
会社名			

橋梁一般図

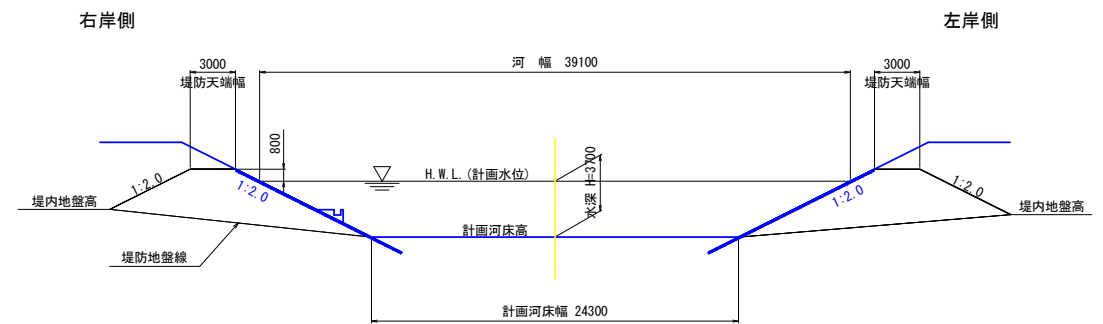
側面図 S=1:250



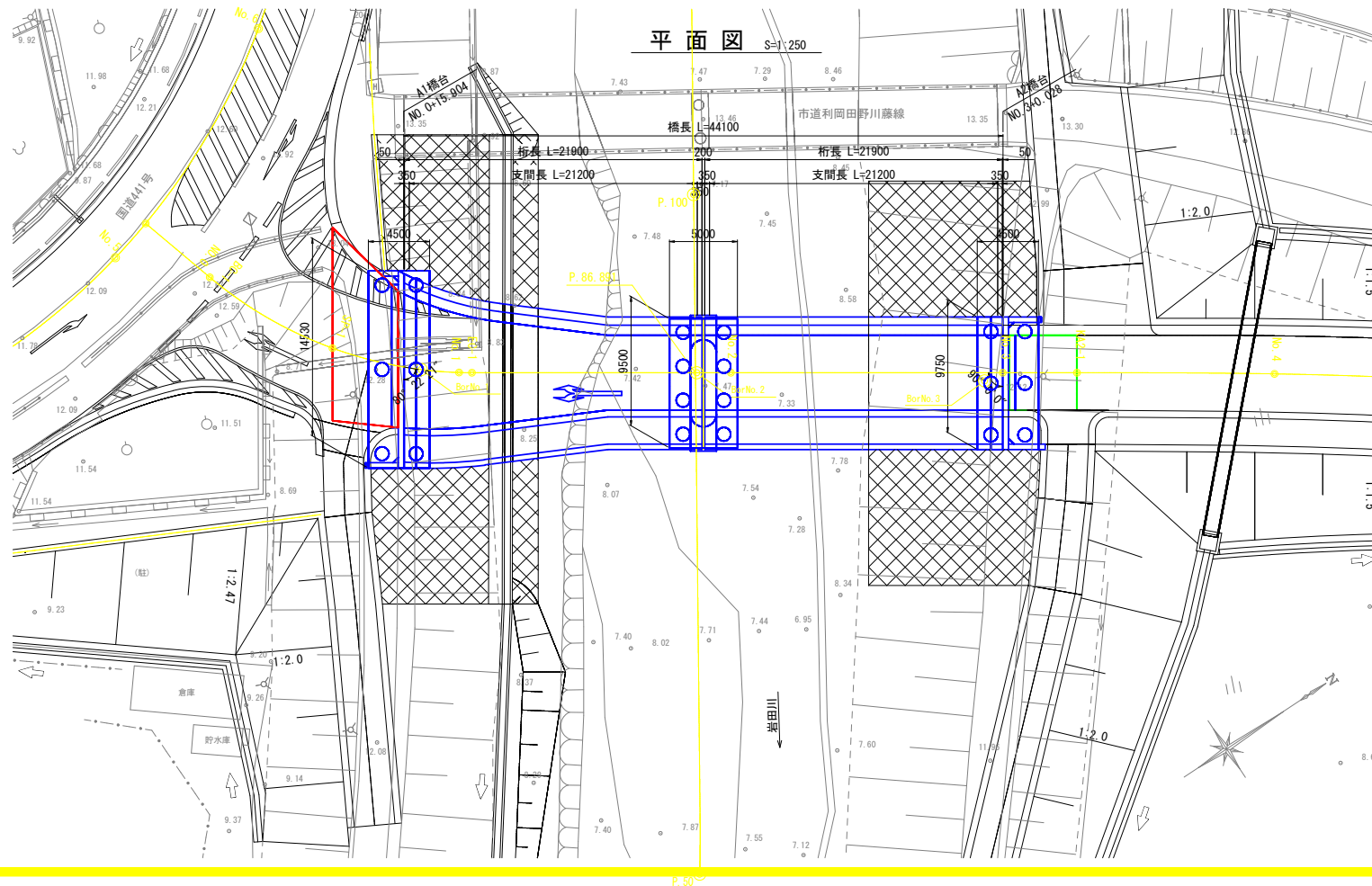
上部工標準断面図 S=1:50



河川定規断面 (道路中心線上) S=1:250



平面図 S=1:250



設計条件

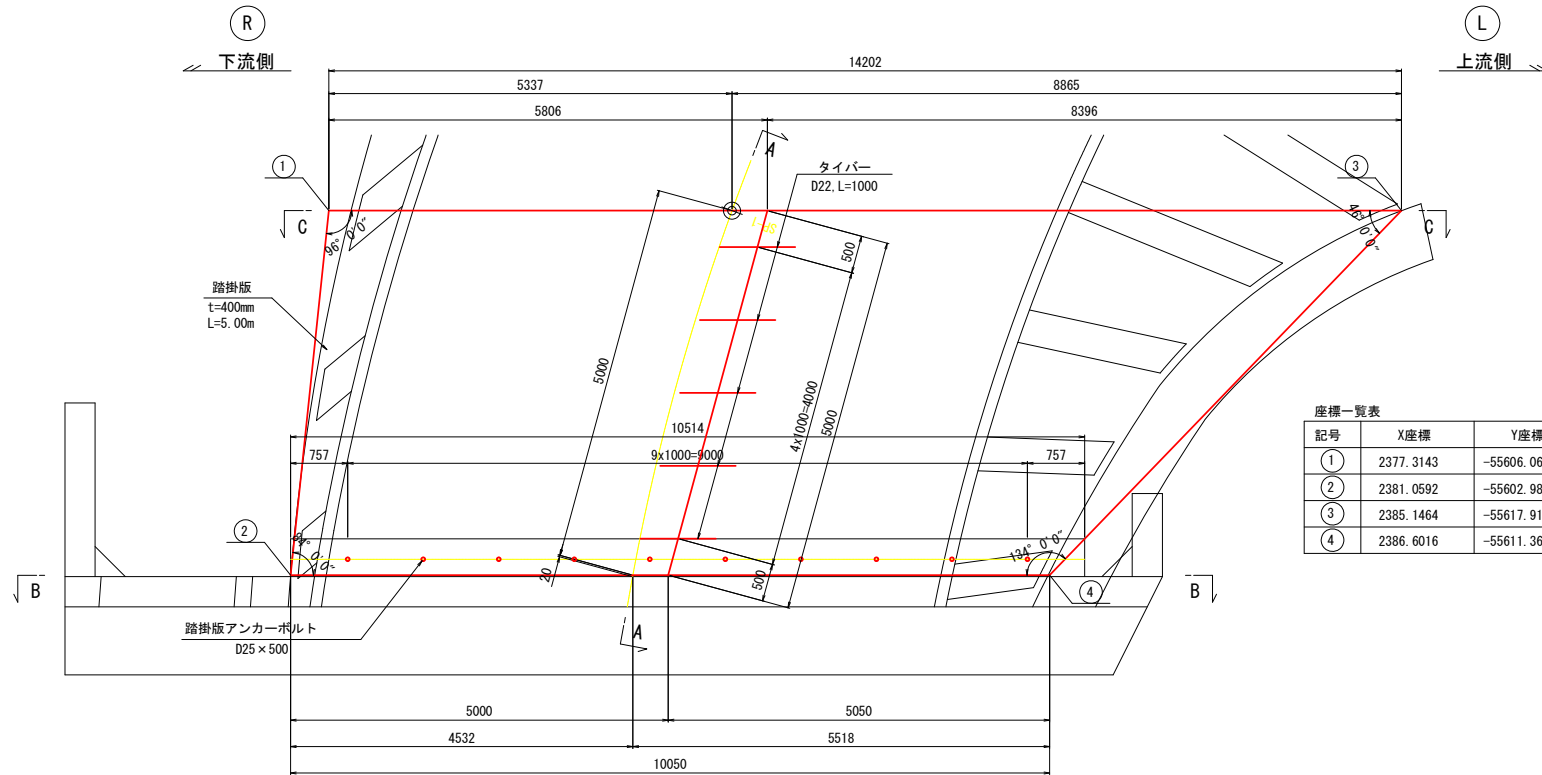
橋名	利岡橋	
路線名	市道利岡田野川藤線	
道路規格	第3種 第4級	
設計速度	40km/h	
荷重	B活荷重	
橋長	44.100m (主桁方向長)	
桁長	21.900m × 2 (主桁方向長)	
支間	21.200m × 2 (主桁方向長)	
幅員	有効幅員	車道6.750~11.168m + 歩道2.000~2.004m
員	全幅	9.750~14.245m
斜角	A1橋台	80° 22' 21" (道路中心線上)
	A2橋台	90° 00' 00" (道路中心線上)
	P1橋脚	90° 00' 00" (道路中心線上)
縦断勾配	LEVEL	
横断勾配	車道部	0.52~1.50% 1.50%
	歩道部	2.00%
型式	上部工	プレテンション方式PC床版連続桁橋
	下部工	A1, A2橋台 逆T式橋台 P1橋脚 小判柱張出し式橋脚
	基礎工	A1, A2橋台 場所打ち杭φ1000 P1橋脚 場所打ち杭φ1000
計画高水流量	Q=357m ³ /sec	
適用示方書	道路橋示方書・同解説(平成24年3月)	

四万十市

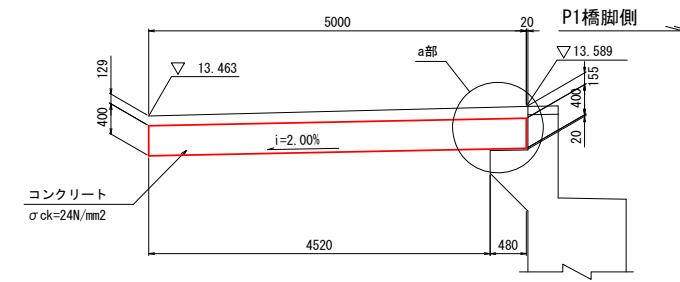
工事種別	令和7年度 防災 第1-28-1号 市道利岡田野川藤線 道路改良工事(維持)	
図面名称	橋梁一般図	縮尺 図示
路線名	市道利岡田野川藤線	
工事箇所	高知県四万十市利岡 地内	
設計種別	実施設計図	図面番号 25/27
事務所名	四万十市建設課	
会社名		

踏掛版構造図 (1)

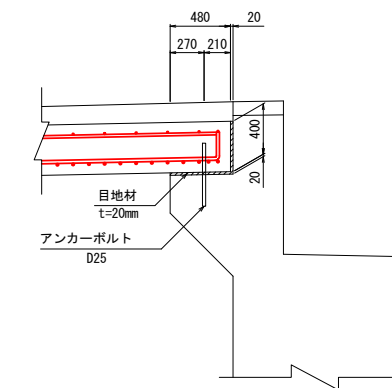
平面図 S=1:50



A-A断面図 S=1:50

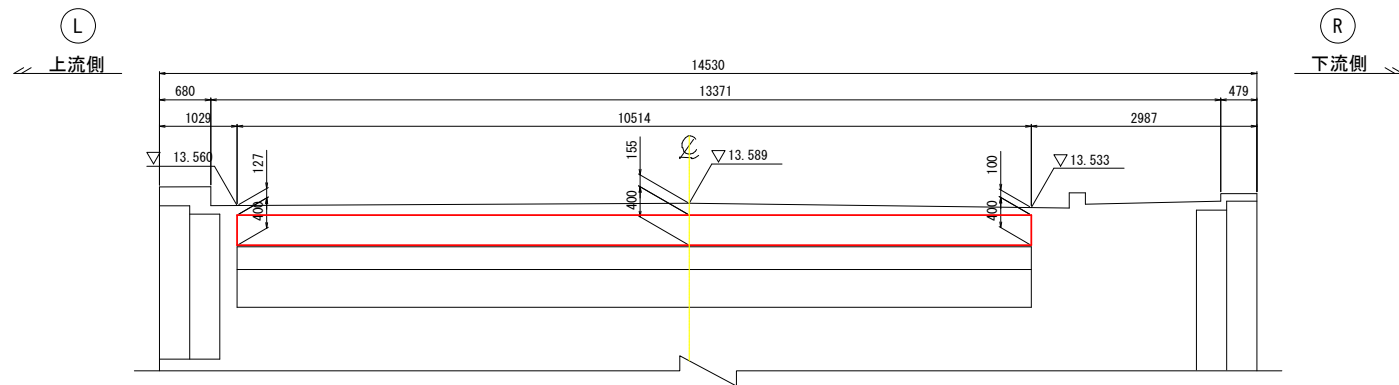


a部詳細図 S=1:30

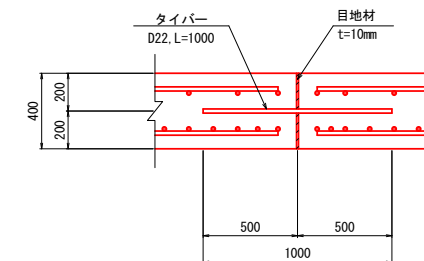


※アンカーボルトは橋台側で計上

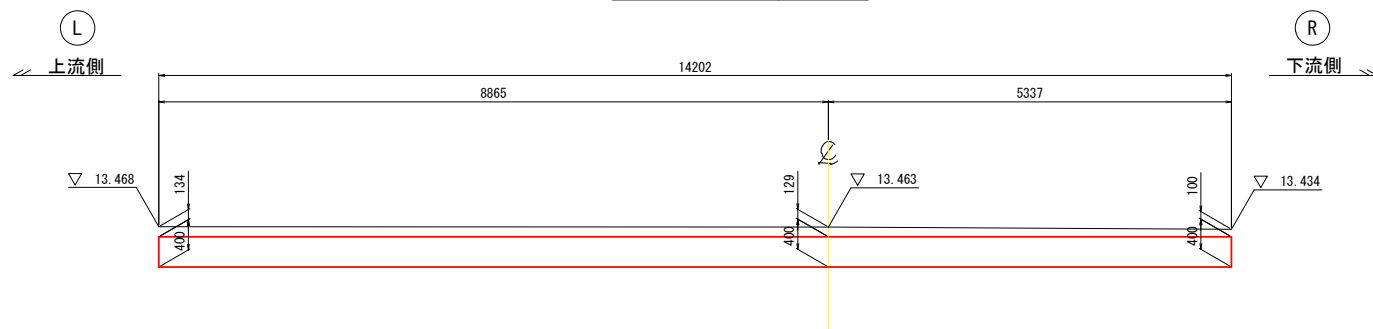
B-B断面図 S=1:50



縦目地詳細図 S=1:20



C-C断面図 S=1:50



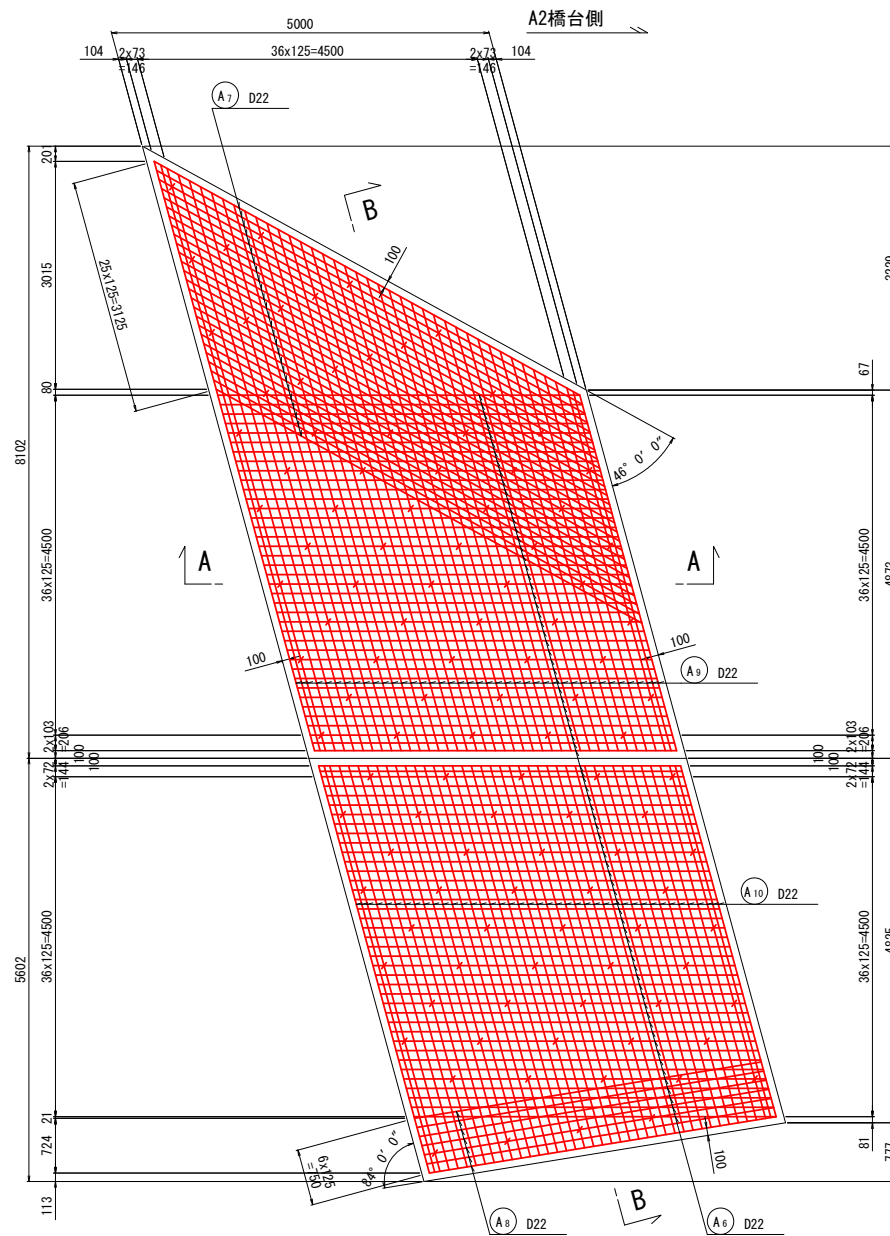
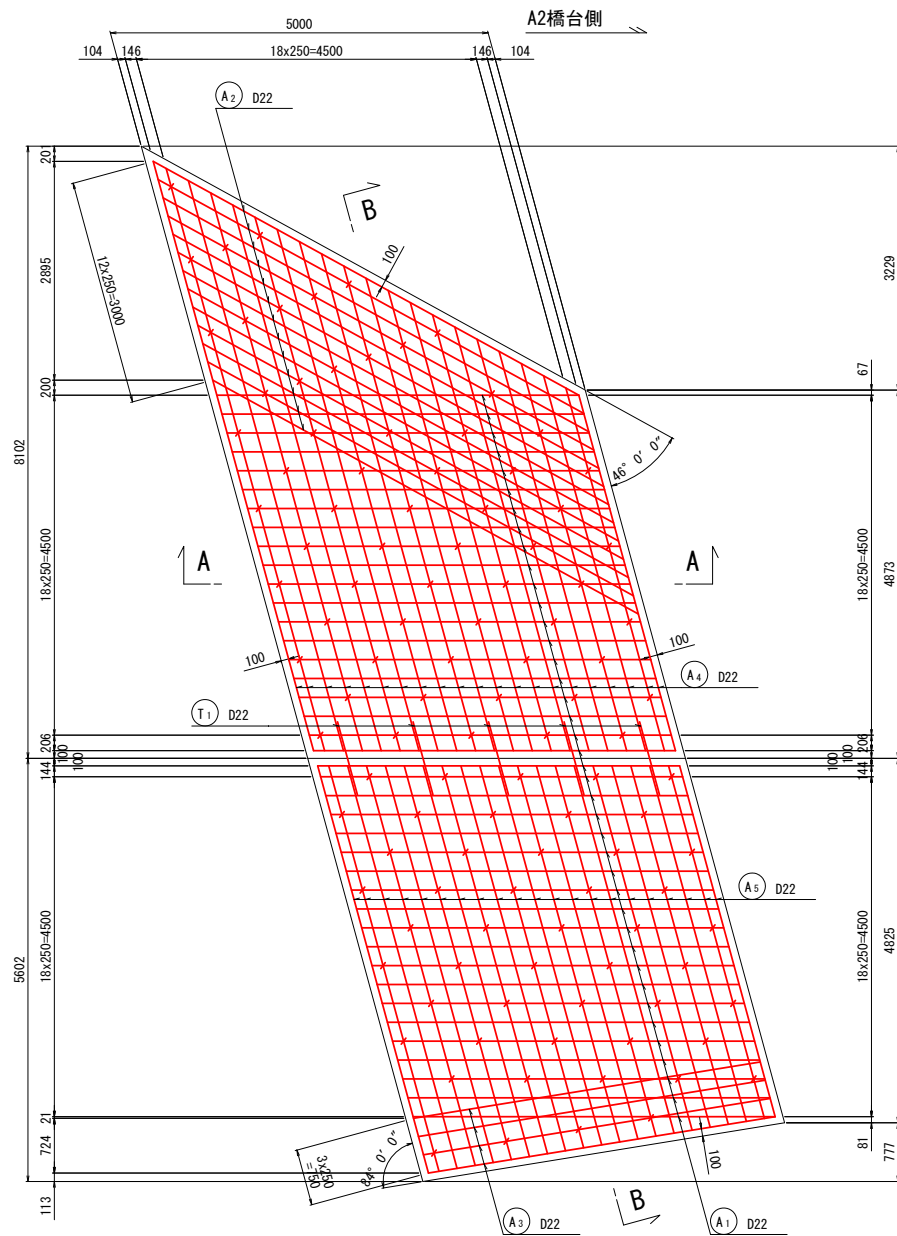
四万十市			
工事種別	令和7年度 防安 第1-28-1号 市道利岡田野川藤線 道路改良工事(雑種)		
図面名称	踏掛版構造図(1)	縮尺	図示
路線名	市道利岡田野川藤線		
工事箇所	高知県四万十市利岡 地内		
設計種別	実施設計図	図面 番号	26
事務所名	四万十市建設課		27
会社名			

踏掛版配筋図 (1)

S=1:50

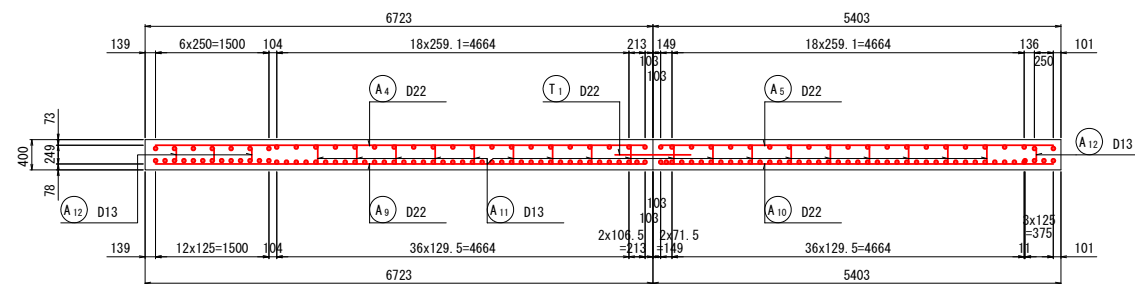
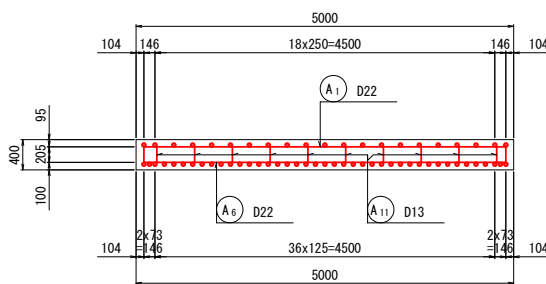
上面

下面



A-A断面図

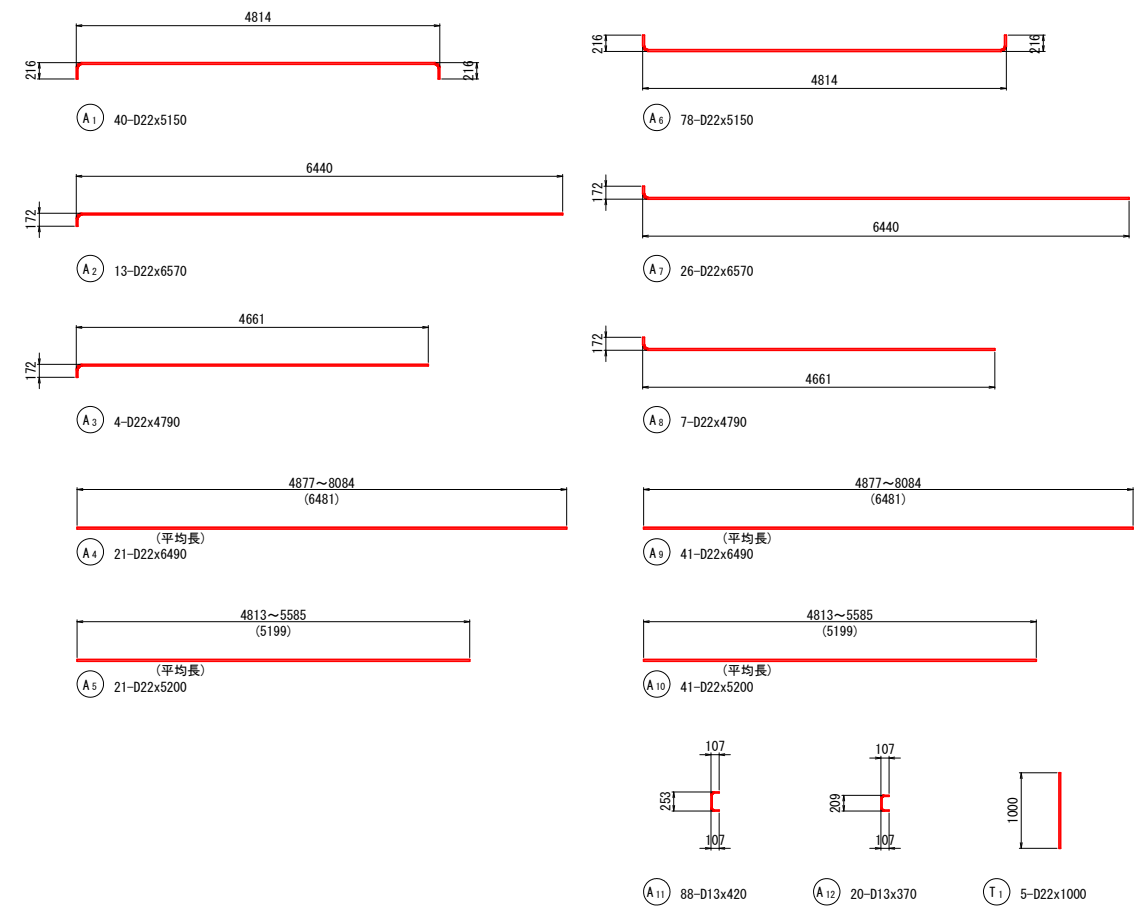
B-B断面図



鉄筋表

(SD345)

種別	径	長さ	本数	単位質量	一本当り質量	質量	摘要
A1	D22	5150	40	3.04	15.66	626	
2	〃	6570	13	〃	19.97	260	
3	〃	4790	4	〃	14.56	58	
4	〃	6490	21	〃	19.73	414	平均長
5	〃	5200	21	〃	15.81	332	平均長
6	〃	5150	78	〃	15.66	1221	
7	〃	6570	26	〃	19.97	519	
8	〃	4790	7	〃	14.56	102	
9	〃	6490	41	〃	19.73	809	平均長
10	〃	5200	41	〃	15.81	648	平均長
11	D13	420	90	0.995	0.42	38	
12	〃	370	20	〃	0.37	7	
						5034	kg
T1	D22	1000	5	3.04	3.04	15	
						15	kg
				D22	5004	kg	
				D13	45	kg	
				合計	5049	kg	



四十万市

工事種別	令和7年度 防安 第1-28-1号 市道利岡田野川藤線 道路改良工事(雑種)		
図面名称	踏掛版配筋図(1)	縮尺	図示
路線名	市道利岡田野川藤線		
工事箇所	高知県四十万市利岡 地内		
設計種別	実施設計図		
事務所名	四十万市建設課	図面番号	27
会社名			27

