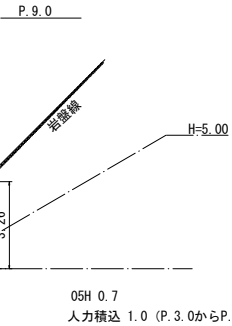
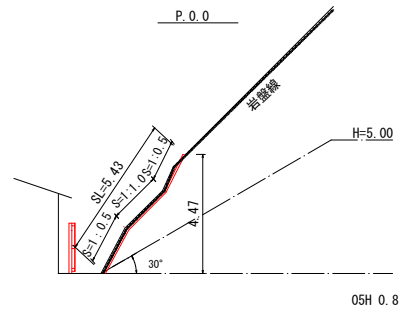
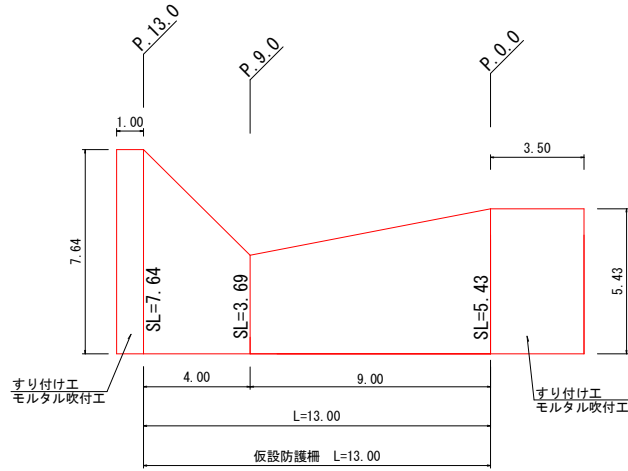


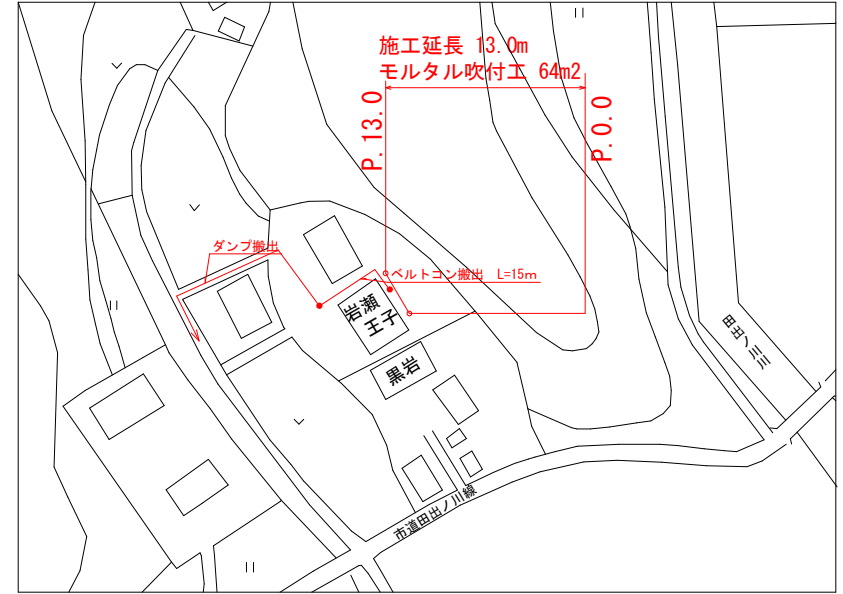
横断図 S=1:100



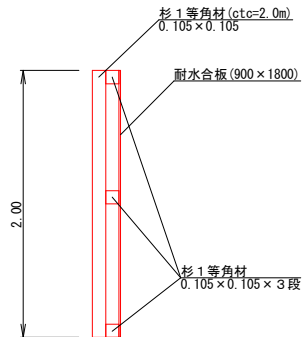
展開図 S=1:100



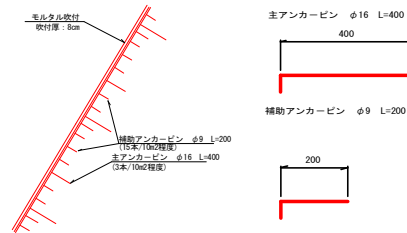
平面図 S=1:500



【参考図】仮設防護柵 (2.0m) S=1:20



モルタル吹付工 構造図 S=1:50



延長10m (20m²) あたりの木材使用量
 支柱: 2m×6本=12m
 横梁: 10m×3本=30m
 V=0.105m×0.105m×42m=0.46m³
 耐水合板 (1.62m²/枚) A=20m²÷1.62m²/枚≒12枚

数量計算

項目	規格	計算式	数量	単位	備考
掘削工					
掘削	05H	(0.8+0.7)/2×9.0+(0.7+3.3)/2×4.0=14.8	15	m ³	
人力積込	土砂	1.0×9.0 (P.3.0からP.12.0) =9.0	9	m ³	
ベトコンベア積込運搬	土砂	14.8+9.0/1.2=22.3	22	m ³	
土砂等運搬	L=19.8Km	22.3	22	m ³	
法面工					
モルタル吹付工	t=8cm	(5.43+3.69)/2×9.0+(3.69+7.64)/2×4.0=63.7	64	m ²	
仮設工					
仮設防護柵	H=2.0		13	m	
雑工					
モルタル吹付工	t=5cm 擦り付け	1.00×7.64+3.50×5.43=26.6	27	m ²	
準備工					
運搬	L=40.6Km (往復)	概算数量	2	台	
処分	枝	概算数量	1	t	

四万十市

工事種別	令和8年度 崖高 第1-5号 がけくずれ住家防災対策工事 (岩瀬宅)		
図面名称	全図	縮尺	図示
路線名			
工事箇所	高知県四万十市田出ノ川 地内		
設計種別	実施設計図		
事務所名	四万十市役所建設課	図面番号	1
会社名			1