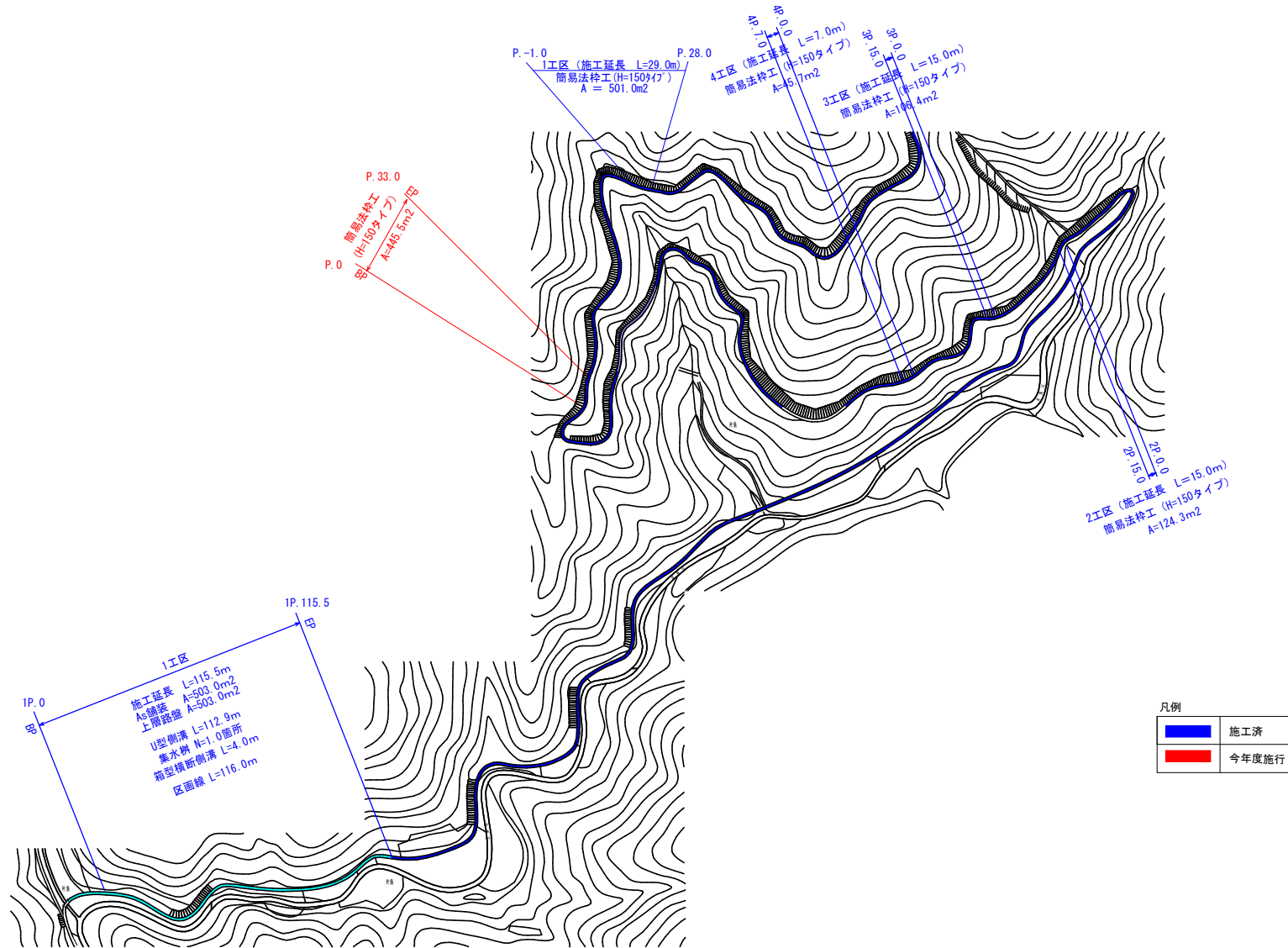


平面図

S=1/2500



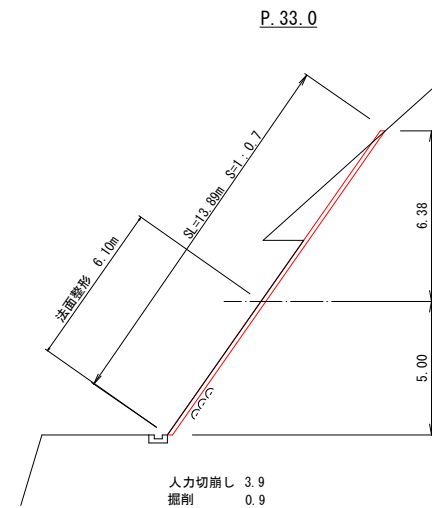
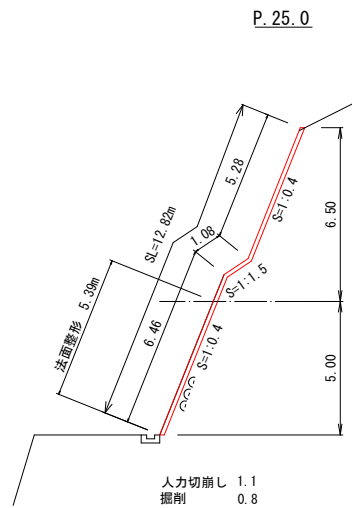
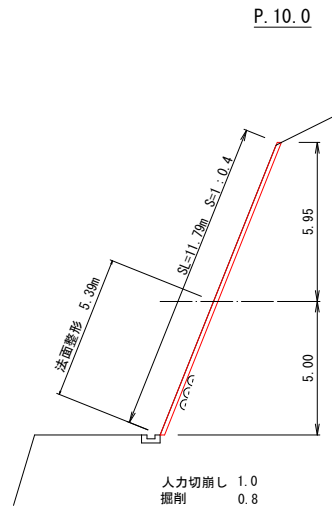
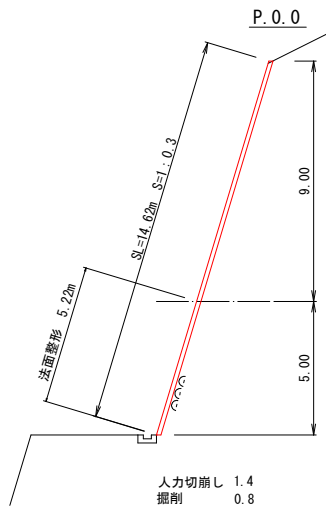
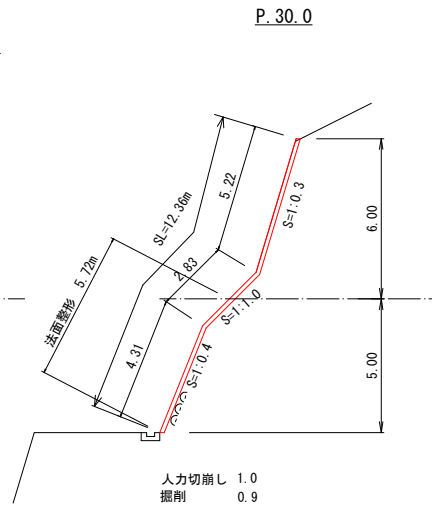
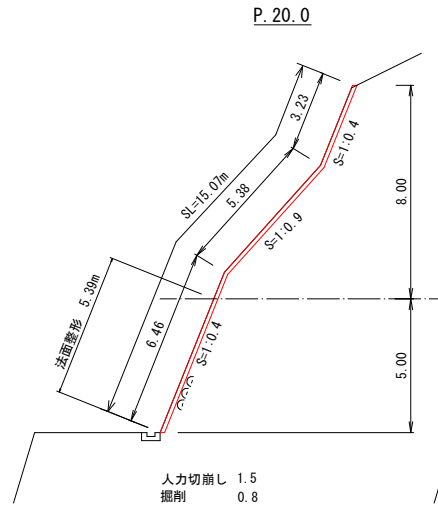
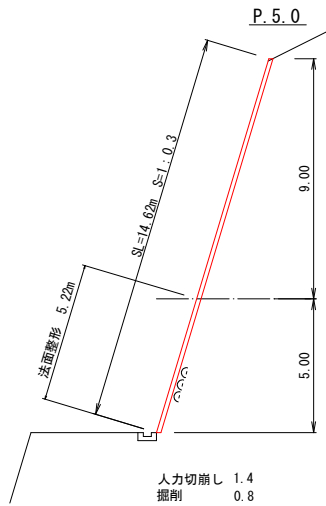
凡例

■	施工済
■	今年度施行

四万十市			
工事種別	令和8年度 林道改良 第1号 林道片魚四手ノ川線道路改良工事		
図面名称	平面図	縮尺	1:2500
路線名	林道片魚四手ノ川線		
工事箇所	高知県 四万十市片魚 地内		
設計種別	実施設計図		
事務所名	四万十市農林水産課	図面番号	1/4
会社名			

横断図

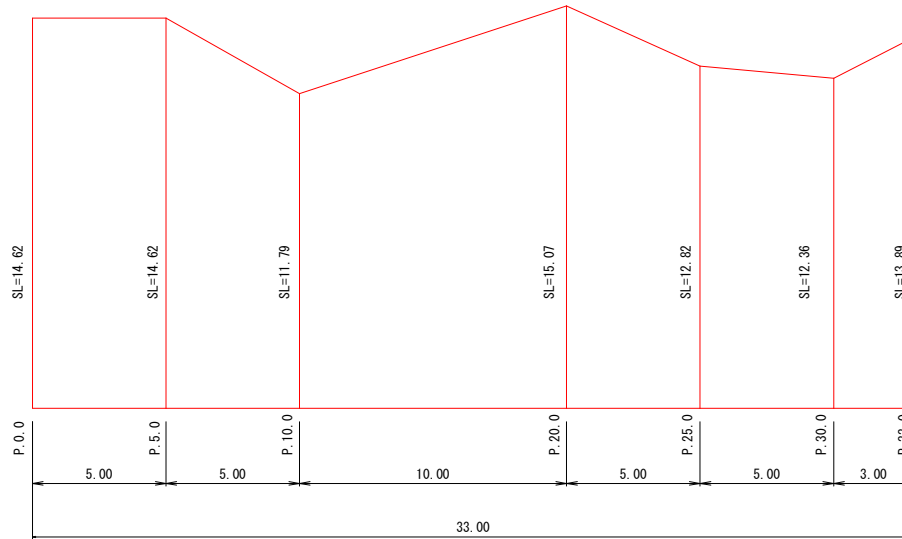
S=1/100



四万十市			
工事種別	令和8年度 林道改良 第1号 林道片魚四手ノ川線道路改良工事		
図面名称	横断面	縮尺	1:100
路線名	林道片魚四手ノ川線		
工事箇所	高知県 四万十市片魚 地内		
設計種別	実施設計図		
事務所名	四万十市農林水産課	図面番号	2 / 4
会社名			

展開図

S=1/100



測点	延長	法長	平均	面積
P.0.0		14.62		
P.5.0	5.0	14.62	14.62	73.10
P.10.0	5.0	11.79	13.21	66.05
P.20.0	10.0	15.07	13.43	134.30
P.25.0	5.0	12.82	13.95	69.75
P.30.0	5.0	12.36	12.59	62.95
P.33.0	3.0	13.89	13.13	39.39
合計	33.0			445.54

数量計算

掘削工

掘削 $V = (0.8+0.8)/2 \times 5.0 + (0.8+0.8)/2 \times 5.0 + (0.8+0.8)/2 \times 10.0 + (0.8+0.8)/2 \times 5.0 + (0.8+0.9)/2 \times 3.0 = 27\text{m}^3$

切崩 $V = (1.4+1.4)/2 \times 5.0 + (1.4+1.0)/2 \times 5.0 + (1.0+1.5)/2 \times 10.0 + (1.5+1.1)/2 \times 5.0 + (1.1+1.0)/2 \times 5.0 + (1.0+3.9)/2 \times 3.0 = 44.6 \approx 45\text{m}^3$

積込(ル一ズ) $V = 44.6 \approx 45\text{m}^3$

法面整形工

法面整形 $A = (5.22+5.22)/2 \times 5.0 + (5.22+5.39)/2 \times 5.0 + (5.39+5.39)/2 \times 10.0 + (5.39+5.39)/2 \times 5.0 + (5.39+5.72)/2 \times 5.0 + (5.72+6.10)/2 \times 3.0 = 178.98 \approx 179.0\text{m}^2$

残土処理工

残土処理(L=11.6km) $V = 27.0 + 44.6 = 71.6 \approx 72\text{m}^3$

法枠工

簡易法枠工(H=150φ17) $A = 445.5\text{m}^2$

支障木処理

胸高直径 20cm N=10本

胸高直径 25cm N=10本

胸高直径 30cm N=10本

伐採木等運搬 4t⁵ノブ N=4台

伐採木の玉切り・集積・積込 3t

伐採木処分 枝=2t

伐採木処分 根=1t

交通管理工

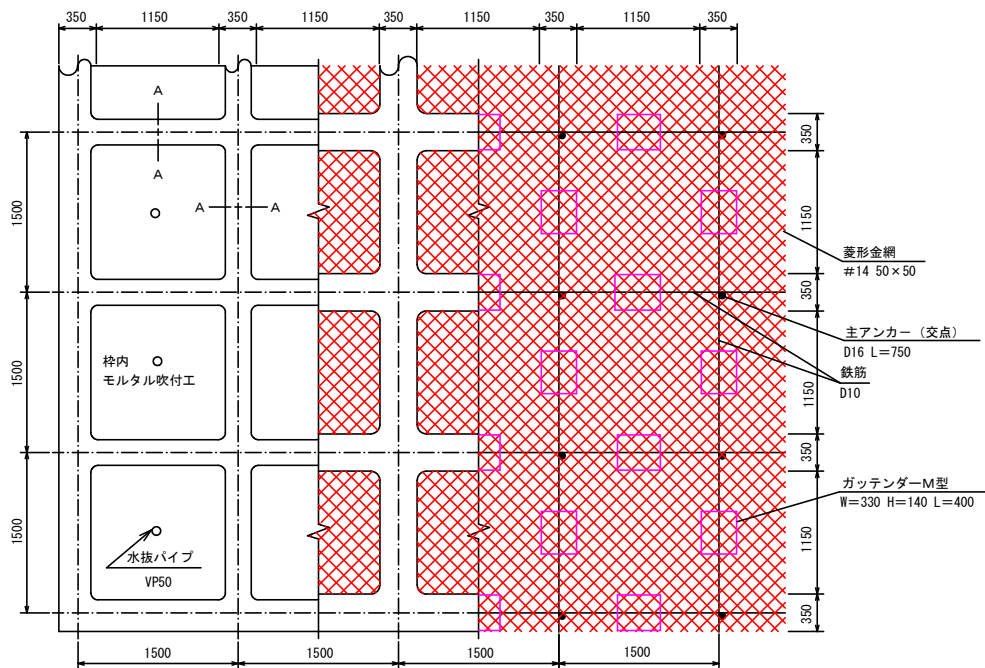
交通誘導員(B) N=66人

四万十市			
工事種別	令和8年度 林道改良 第1号 林道片魚四手ノ川線道路改良工事		
図面名称	展開図	縮尺	1:100
路線名	林道片魚四手ノ川線		
工事箇所	高知県 四万十市片魚 地内		
設計種別	実施設計図	図面 番号	3 4
事務所名	四万十市農林水産課		
会社名			

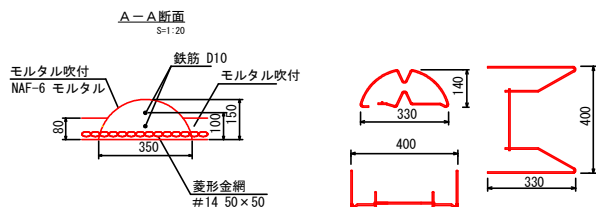
構造図

簡易吹付法枠工標準構造図

標準展開図
S=1:50



ガッテンダーM型部材模式図
S=1:40

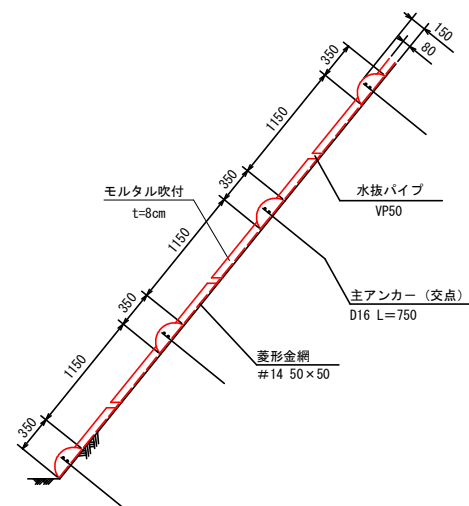


使用材料表

材料名		規格	単位	数量	割増率
菱形金網		#14 50×50	m ²	140.0	40%
アンカー		φ16 L=400	本	30	
補助アンカー		φ9 L=200	本	150	
鉄筋		D10	kg	188.8	17%
主アンカー (交点)		D16 L=750	本	52	
組立枠		ガッテンダーM型 W=330 H=140 L=400	個	94	
枠吹付量		NAF-6モルタル	m ³	5.27	
NAF-6モルタル	セメント	普通ポルトランドセメント	kg	2943.8	33%
	NAF-6	共重合バラ型アラミド繊維	kg	7.0	33%
	砂		m ³	8.7	33%
枠内モルタル吹付		t=8cm NAF-6入り	m ²	55.9	

出典：簡易吹付法枠協会 ソイルクリート工法Aタイプ・各タイプ1500 総合積算資料

標準断面図
S=1:50



四万十市				
工事種別	令和8年度 林道改良 第1号 林道片魚四手ノ川線道改良工事			
図面名称	展開図	縮尺	図示	
路線名	林道片魚四手ノ川線			
工事箇所	高知県 四万十市片魚 地内			
設計種別	実施設計図			
事務所名	四万十市農林水産課	図面番号	4/4	
会社名				