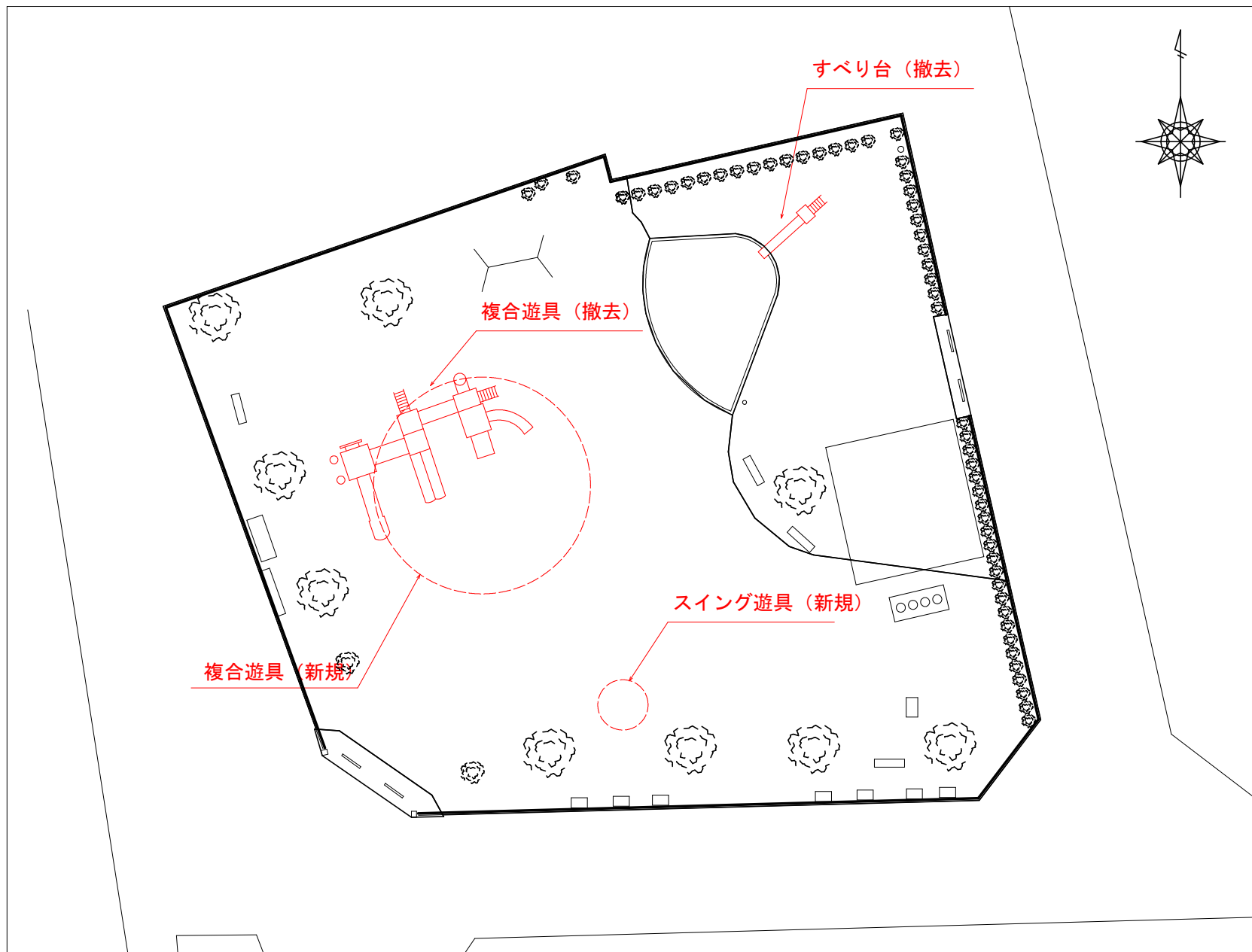


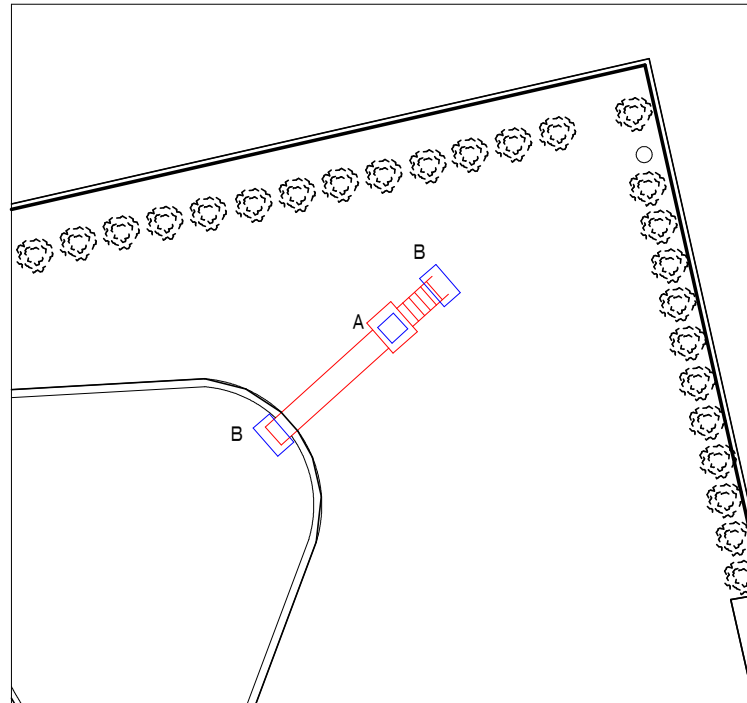
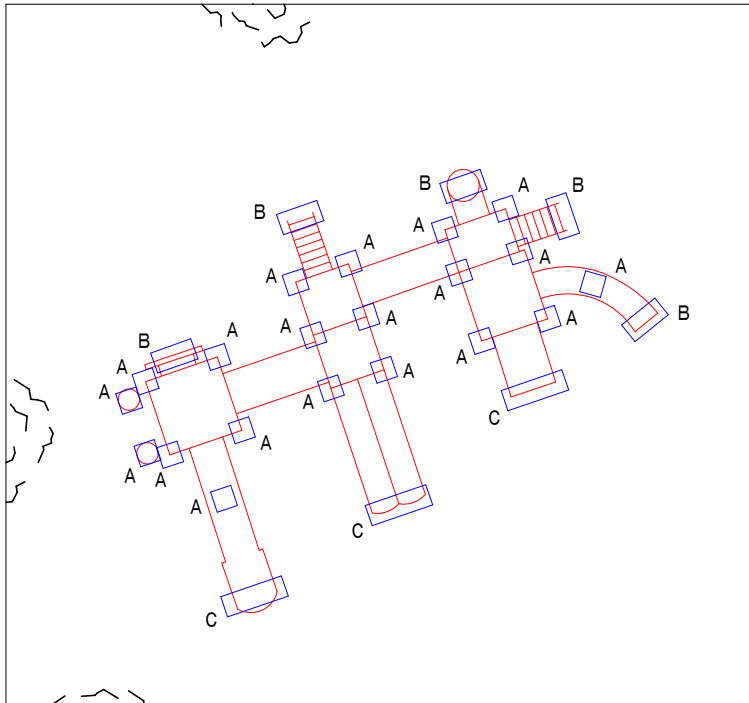
平面図 S=1:100



四万十市			
工事種別	令和5年度 公営第6号 真向4号公園遊具更新工事 (継続)		
図面名称	平面図	縮尺	1:100
路線名			
工事箇所	高知県 四万十市 渡川		
設計種別	実施設計図		
事務所名	四万十市 まちづくり課	図面 番号	1 5
会社名			

※施設の配置については、監督職員と協議の上最終決定すること。

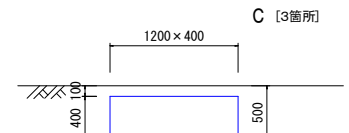
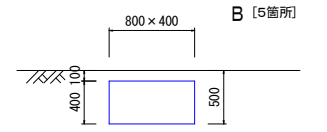
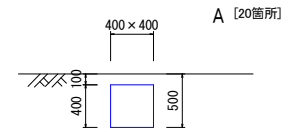
# 構造物撤去図 S=1:50



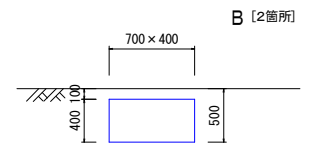
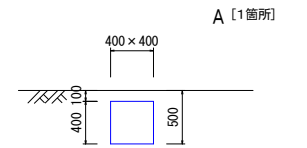
## 基礎撤去図

S=1:25

(複合遊具基礎)



(すべり台基礎)



— : 撤去遊具

□ : コンクリート基礎

※数量計算は別紙数量計算書参照

四万十市			
工事種別	令和5年度 公営第6号 員岡4号公園遊具更新工事(継続)		
図面名称	構造物撤去図	縮尺	図示
路線名			
工事箇所	高知県 四万十市 渡川		
設計種別	実施設計図		
事務所名	四万十市 まちづくり課	図面番号	2/5
会社名			

①複合遊具 (撤去)



②すべり台 (撤去)

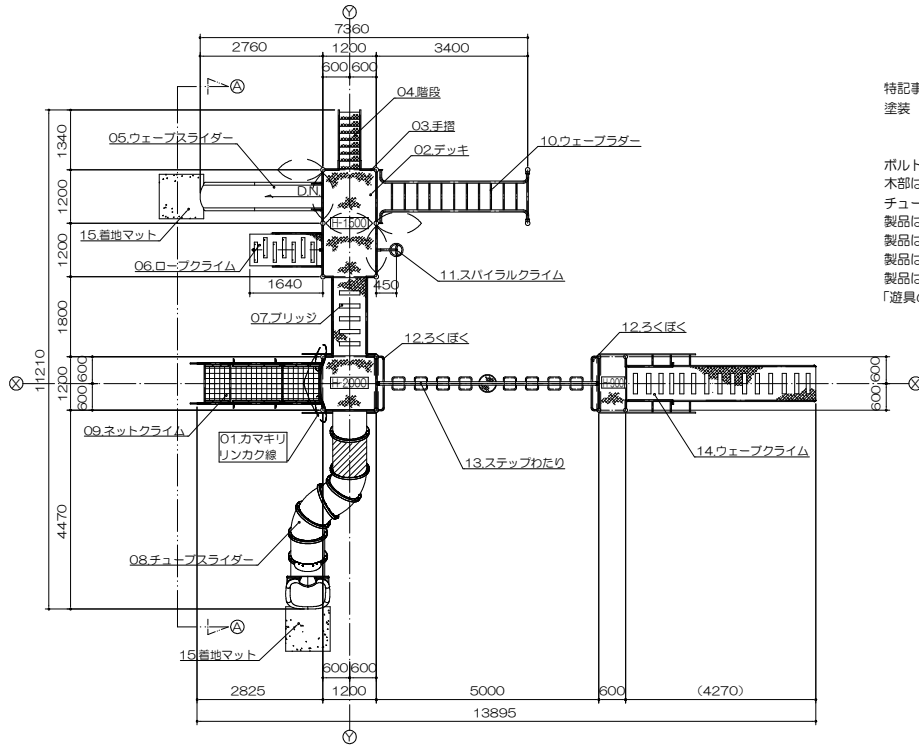


# 遊具構造物図(1)

(複合遊具 カマキリコンビ)

## 平面図

S=1:60



### 特記事項

塗装 下地：ジンクロメートメッキ

下塗：特殊エポキシ樹脂系プライマー塗装

仕上：合成樹脂高温焼付塗装

ボルト・ナットは全てジンクロメートメッキとする。

木部は、MEDウッド-Aとする。

チューブスライダー部には登られないようストップパネルを取り付ける事とする。

製品は、ISO9001・ISO14001両規格認証取得企業で製造された製品とする。

製品は、SP表示認定企業で製造された製品とする。

製品は、(一社)日本公園施設業協会・団体賠償責任保険に加入した製品とする。

製品は、(一社)日本公園施設業協会が策定した

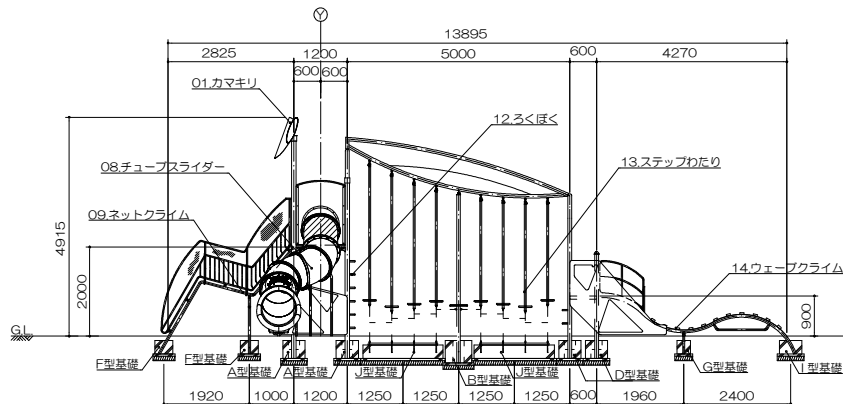
「遊具の安全に関する規準 (JPFA-SP-S:2024)」に適合した製品とする。

## アイテムリスト

No	アイテム名	主要部材	数量
01	カマキリ	鋼板	1 基
02	デッキ	縞鋼板	/ /
03	手摺	27.2φ	/ /
04	階段	手摺：27.2φ ささら：鋼板 曲げ加工品 (スーパーstuhl) 踏 板：縞鋼板 曲げ加工品 (溶融亜鉛メッキ仕上・無塗装)	1 基
05	ウェーブスライダー	低密度ポリエチレン樹脂回転成型品 (Po)	1 基
06	ロープライム	踏 板：縞鋼板 滑り止：MEDウッド-A t=40mm	1 基
07	フリッジ	踏 板：縞鋼板 滑り止：MEDウッド-A t=40mm	1 基
08	チューブスライダー	低密度ポリエチレン樹脂回転成型品 (Po)	1 基
09	ネットクライム	テロンネット16φ 115角目	1 基
10	ウェーブラダー	27.2φ	1 基
11	スパイラルクライム	42.7φ 27.2φ	1 基
12	ろくぼく	34.0φ	2 基
13	ステップわたり	42.7φ	1 基
14	ウェーブクライム	踏 板：縞鋼板 滑り止：MEDウッド-A t=40mm	1 基
15	着地マット	弾性ゴム製 (MOO4・GR) t=45mm	2 枚

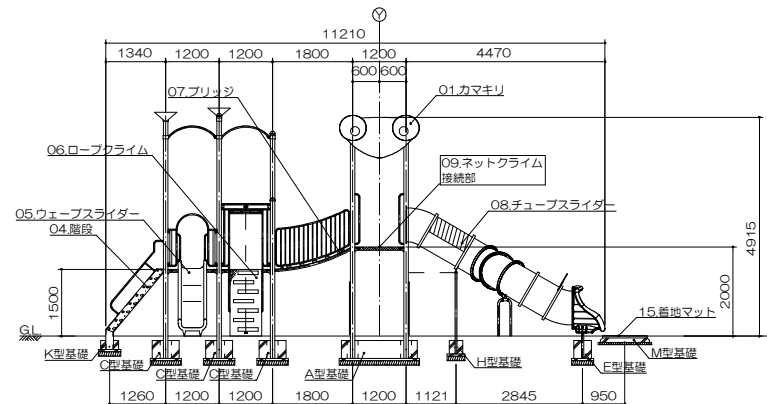
## 立面図

S=1:60



## ① - ① 矢視図

S=1:60



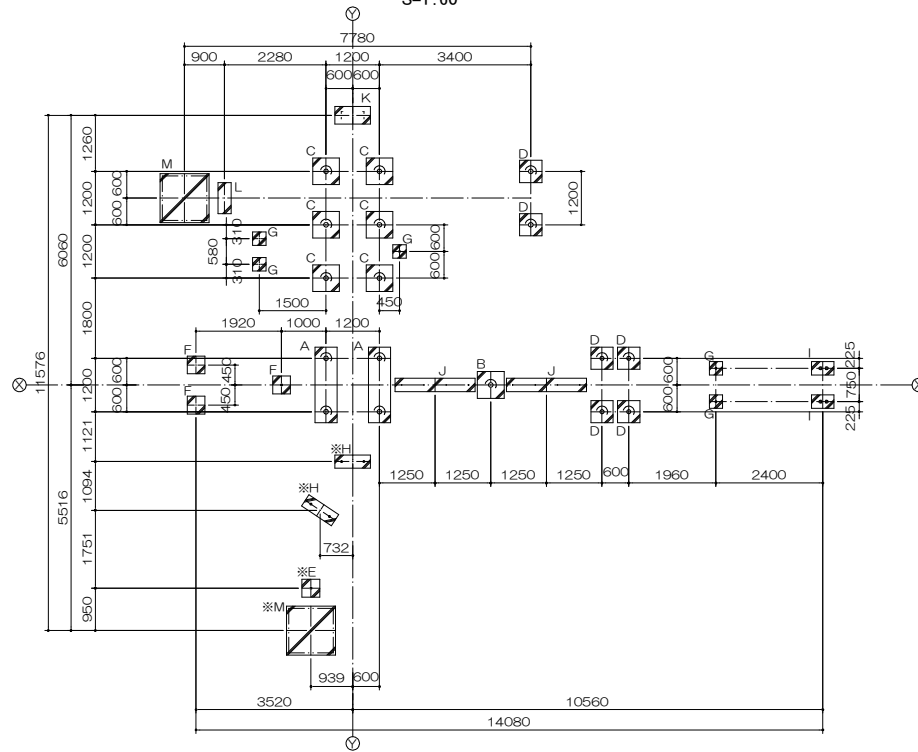
四万十市			
工事種別	令和5年度 公費第 第6号 真岡4号公園遊具更新工事 (補給)	縮尺	図示
図面名称	遊具構造物(1)	縮尺	図示
路線名			
工事箇所	高知県 四万十市 渡川	縮尺	図示
設計種別	実施設計図	縮尺	図示
事務所名	四万十市 まちづくり課	縮尺	図示
会社名		縮尺	図示
			3 / 5

# 遊具構造物図(2)

(複合遊具 カマキリコンビ)

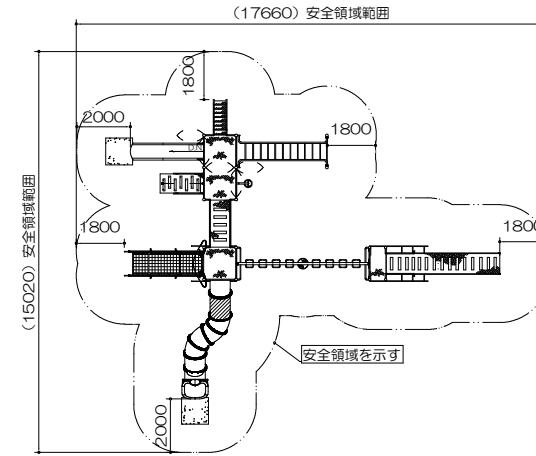
## 基礎配置図

S=1:60



## 安全領域平面図

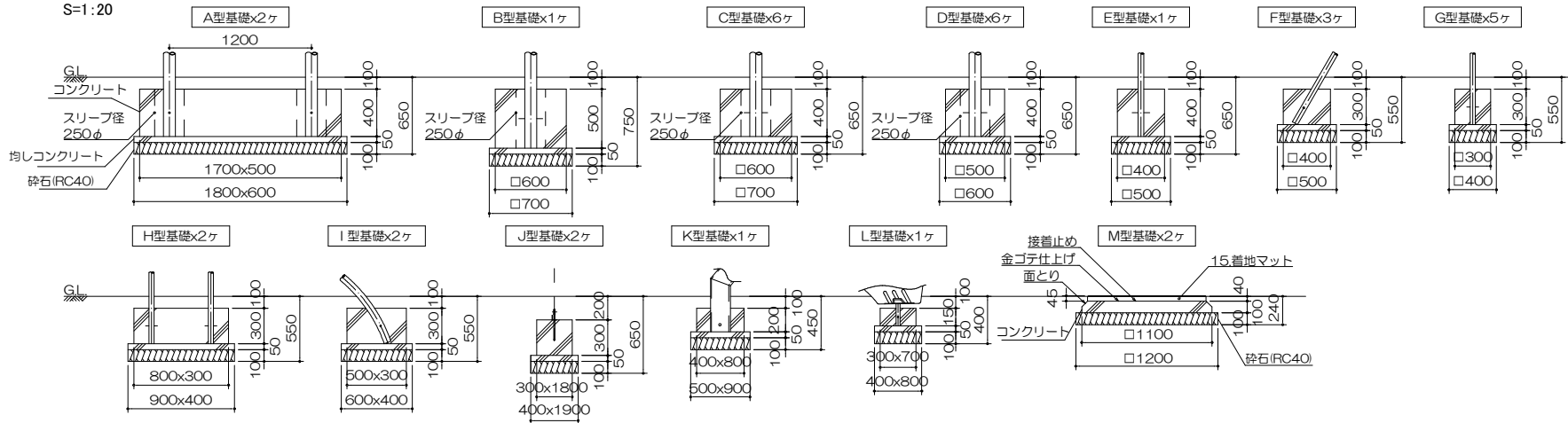
S=1:100



- A~K型基礎のコンクリートは(18-8-40)で施工
- L、M型基礎のコンクリートは(18-8-20)で施工
- 基礎配置図で「※」を付けた基礎は本体設置後施工

## 基礎詳細図

S=1:20



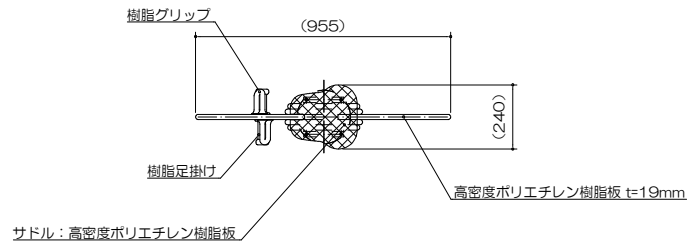
四万十市			
工事種別	令和5年度 公長寿 第6号 真岡4号公園遊具更新工事 (継続)	縮尺	図示
図面名称	遊具構造物(2)	縮尺	図示
路線名			
工事箇所	高知県 四万十市 瀬川	図面	4
設計種別	実施設計図	図面	5
事務所名	四万十市 まちづくり課	図面	
会社名		番号	

# 遊具構造物図(3)

(スプリング遊具 カマキリ)

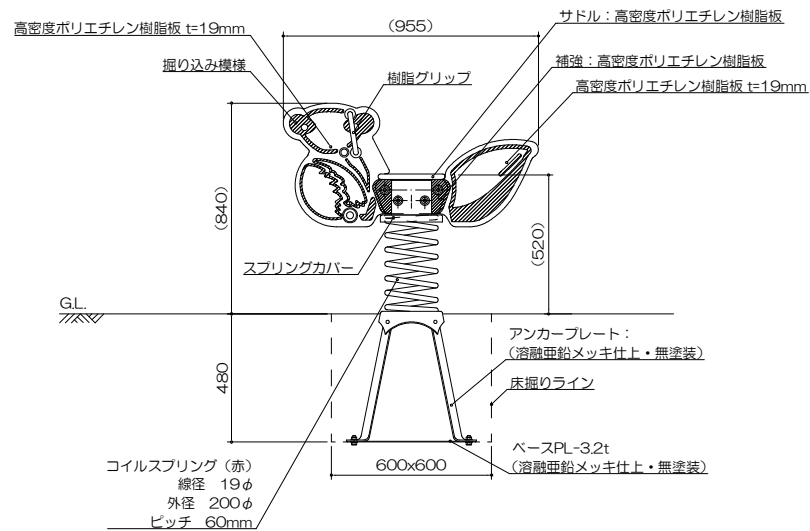
## 平面図

S=1:10



## 立面図

S=1:10



## 特記事項

塗装 (スチール部)

下地: ジンクロメートメッキ

下塗: 特殊エポキシ樹脂系プライマー塗装

仕上: [合成樹脂高温焼付塗装]  
[合成樹脂常温乾燥塗装]

ボルト・ナットは全て防錆処理とする。

製品は、ISO9001・ISO14001両規格認証取得企業で製造された製品とする。

製品は、SP表示認定企業で製造された製品とする。

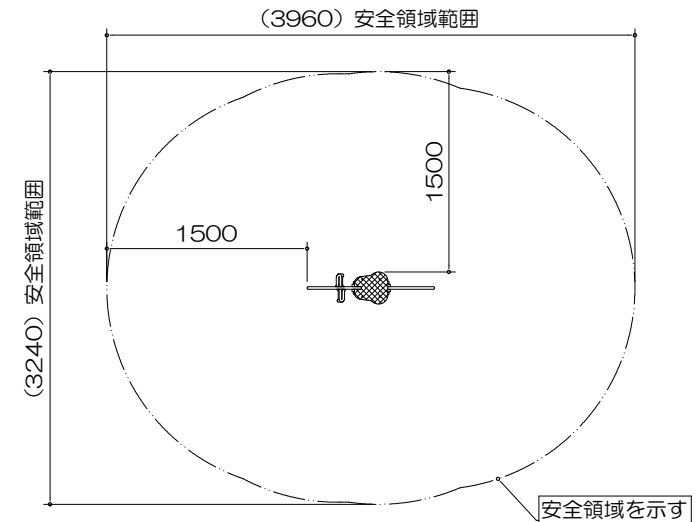
製品は、(一社)日本公園施設業協会・団体賠償責任保険に加入した製品とする。

製品は、(一社)日本公園施設業協会が策定した

「遊具の安全に関する規準 (JPFA-SP-S: 2014)」に適合した製品とする。

## 安全領域平面図

S=1:20



四万十市			
工事種別	令和5年度 公長寿 第6号 真岡4号公園遊具更新工事 (繰越)	縮尺	図示
図面名称	遊具構造物(3)	縮尺	図示
路線名			
工事箇所	高知県 四万十市 瀬川		
設計種別	実施設計図	図面 番号	5 5
事務所名	四万十市 まちづくり課		
会社名			