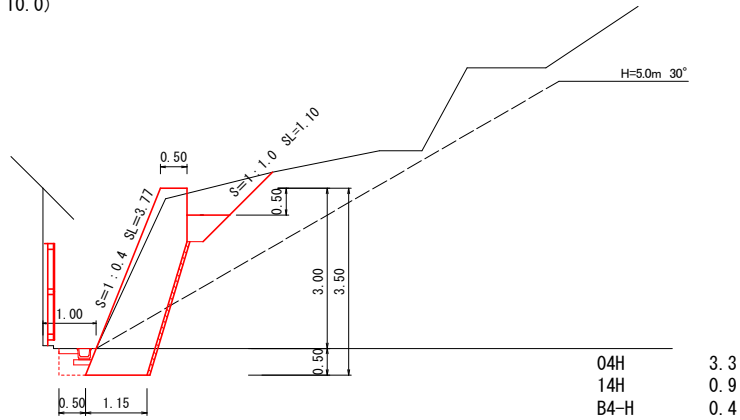


横断図

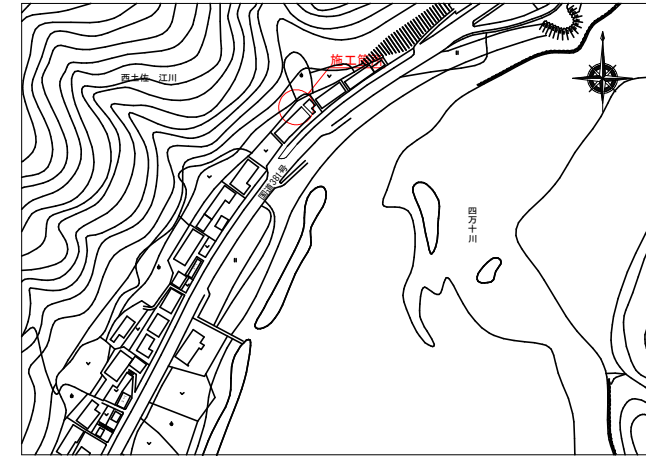
S=1:50

(P. 10.0)



04H 3.3
14H 0.9
B4-H 0.4

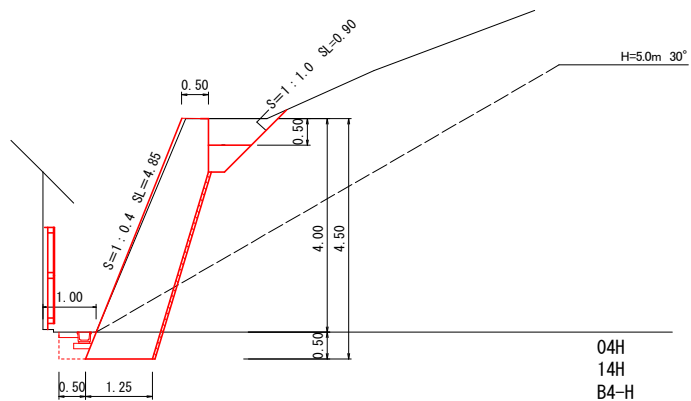
位置図



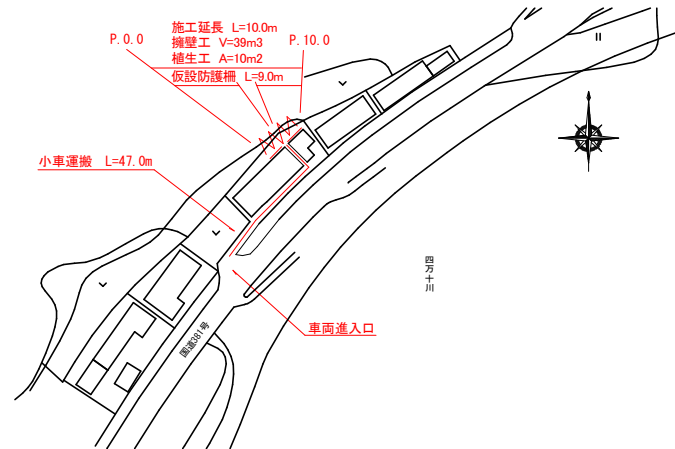
平面図

S=1:500

(P. 0.0)

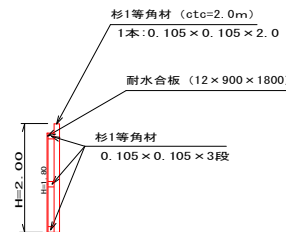


04H 4.5
14H 0.9
B4-H 0.4



仮設防護柵構造図

S=1:50



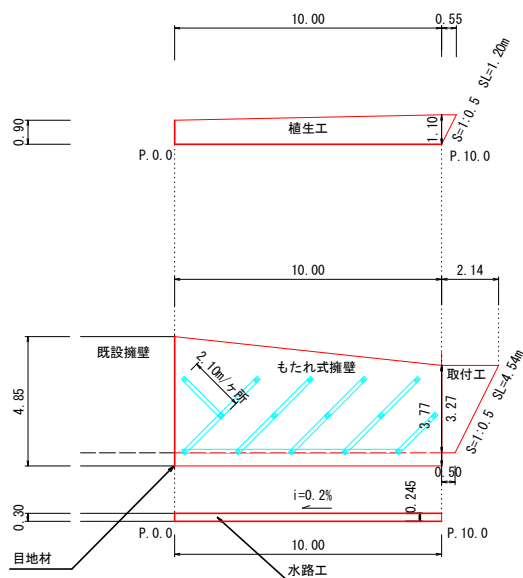
延長10.0m (20.0m2) 当りの角材使用量
支柱2.0m x 6本=12.0m
横梁10.0m x 3本=30.0m
合計=42.0m
V=0.105*0.105*42.0=0.46m3
耐水合板 A=1.8*10.0/(0.9*1.8)=11.1枚

四万十市

工事名	令和6年度 崖予 第1-23号 がけくずれ住家防災対策工事 (山本宅)		
図面名称	横断図	平面図	縮尺 図示
路線河川名			
工事場所	四万十市 西土佐江川		
設計種別	実施設計図		
事務所名	四万十市 産業建設課	図面番号	1 2
会社名			

展開図

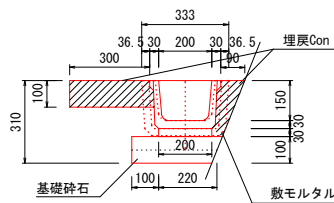
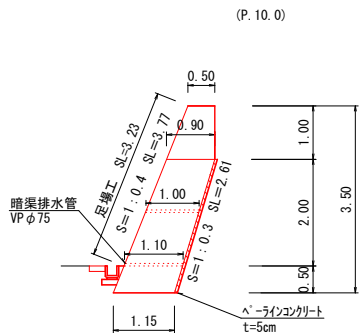
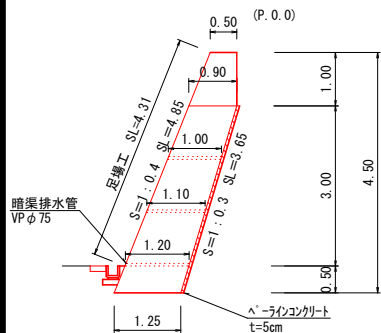
S=1:100



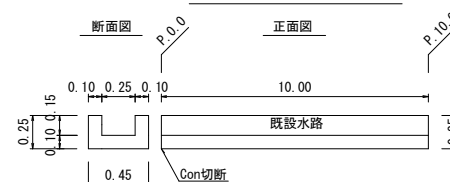
構造図

もたれ式擁壁 S=1:50

排水路 S=1:10



構造物取壊し S=1:20



数量計算

土工	04H	$V = (4.5 + 3.3) / 2 * 10.0 = 39.0 \div 39m^3$
	14H	$V = 0.9 * 10.0 = 9.0 \div 9m^3$
	B4-H	$V = 0.4 * 10.0 = 4.0 \div 4m^3$
	小車運搬(土砂)	$V = 39.0 + 9.0 - 4.0 / 0.9 = 43.6 \div 44m^3$
	残土処理	$V = 39.0 + 9.0 - 4.0 / 0.9 = 43.6 \div 44m^3$

法面工

植生工	$A = (0.90 + 1.10) / 2 * 10.0 + 0.55 * 1.10 / 2 = 10.3 \div 10m^2$
-----	--

擁壁工

もたれ擁壁	$V = (44.6 + 32.6) / 2 / 10 * 10.0 = 38.6 \div 39m^3$
べーライコン	$V = (1.8 + 1.3) / 2 / 10 * 10.0 = 1.6 \div 2m^3$
型枠	$A = (58.5 + 47.7) / 2 / 10 * 10.0 = 53.1 \div 53m^2$
止型枠	$A = 3.3 \div 3m^2$
目地材	$A = 4.5 * 1 = 4.5 \div 5m^2$
暗渠排水管 (VP φ75)	$L = (1.00 + 0.90) / 2 * 5 + (1.10 + 1.00) / 2 * 5 = 15.8 \div 16m$
暗渠排水材	$L = 2.10 * 14 \text{ヶ所} = 29.4 \div 29m$
足場工	$A = (4.31 + 3.23) / 2 * 10.0 = 37.7 \div 38掛m^2$

排水路工

U型側溝	$L = 10.0 \div 10m$
埋戻しCon	$V = 0.43 / 10 * 10.0 = 0.43m^3$

仮設工

仮設防護柵	$L = 9m$ (H=2.0m)
-------	-------------------

雑工

Con切断	$L = 0.45 \div 0.5m$
Con取壊し	$V = 0.8m^3$
小車運搬 (Con)	$V = 0.8m^3$
殻処分 (Con)	$V = 0.8m^3$
取付工	$A = (2.14 + 0.50) / 2 * 3.27 = 4.3 \div 4m^2$
胴込Con	$V = 1.22 / 10 * 4.3 = 0.52 \div 0.5m^3$
石材	$W = 4.31 / 10 * 4.3 = 1.9 \div 2t$
小車運搬 (石材)	$V = 1.9 / 1.7 = 1.1 \div 1m^3$

10m当り数量

Con	$\sigma ck = 18N/mm^2$	$V = 44.6m^3$
べーライコン	$\sigma ck = 18N/mm^2$	$V = 1.8m^3$
型枠	木製	$A = 58.5m^2$
目地材		$A = 4.5m^2$ (1箇所)

10m当り数量

Con	$\sigma ck = 18N/mm^2$	$V = 32.6m^3$
べーライコン	$\sigma ck = 18N/mm^2$	$V = 1.3m^3$
型枠	木製	$A = 47.7m^2$
止型枠	木製	$A = 3.3m^2$ (1箇所)

10m当り数量

水路	BF-200	$L = 10.0m$
基礎砕石	RC-40 t=10cm	$A = 3.2m^2$
敷モルタル	1:3 t=3cm	$A = 0.06m^3$
埋戻Con	$\sigma ck = 18N/mm^2$	$A = 0.43m^3$

1ヶ所当り数量

Con切断	$L = 0.45m$
取壊し量	$V = (0.25 * 0.45 - 0.15 * 0.25) * 10.0 = 0.8m^3$

四万十市

工事名	令和6年度 産予 第1-23号 がけくずれ住家防災対策工事 (山本宅)		
図面名称	展開図	構造図	縮尺
路線河川名			図示
工事場所	四万十市 西土佐江川		
設計種別	実施設計図		
事務所名	四万十市 産業建設課	図面番号	2
会社名			2